

# **PRODUCTOR AUTOMATICO MODULAR DE HIELO EN ESCAMAS GRANULADAS**

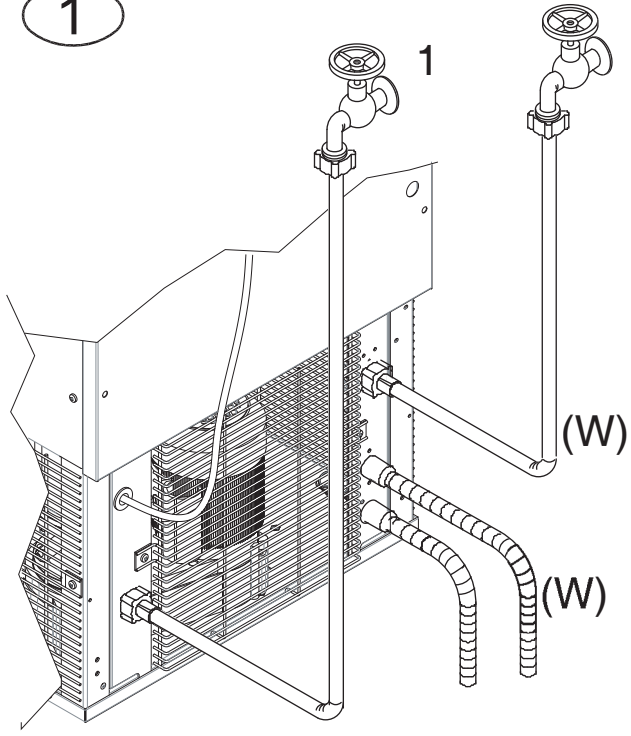
## **MANUAL DE LIMPIEZA Y DE DESINFECCIÓN**

RESERVADO AL ENCARGADO DE MANTENIMIENTO AUTORIZADO

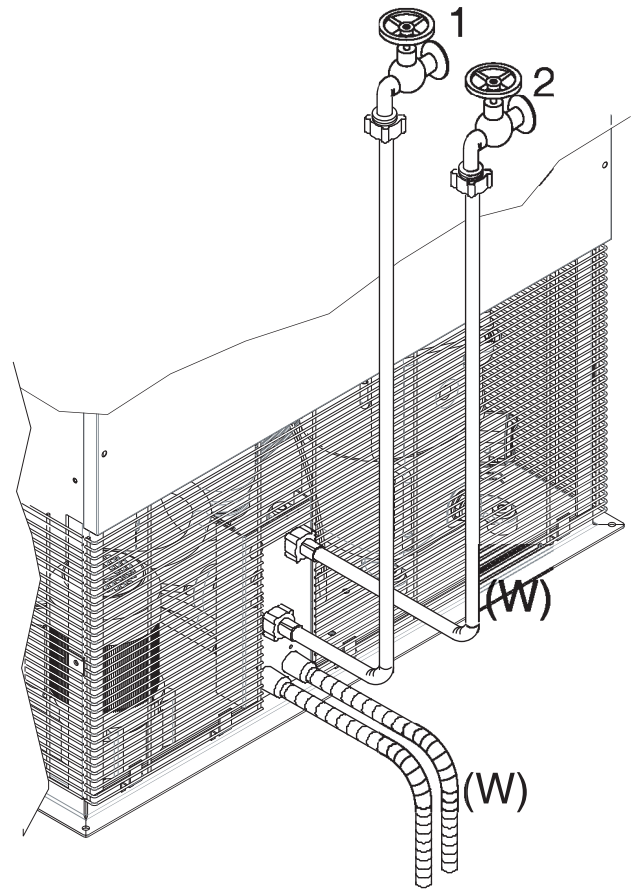
24859 rev. 02



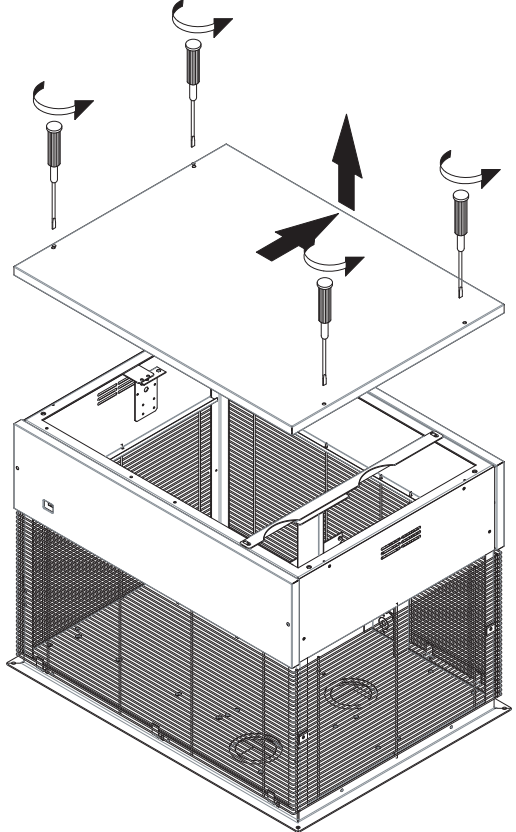
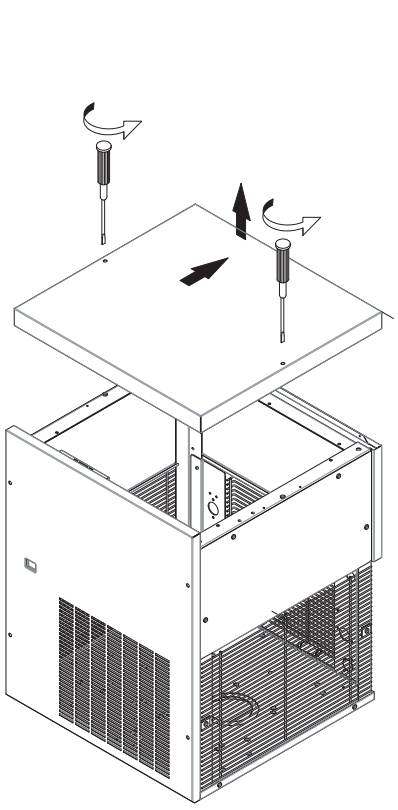
1



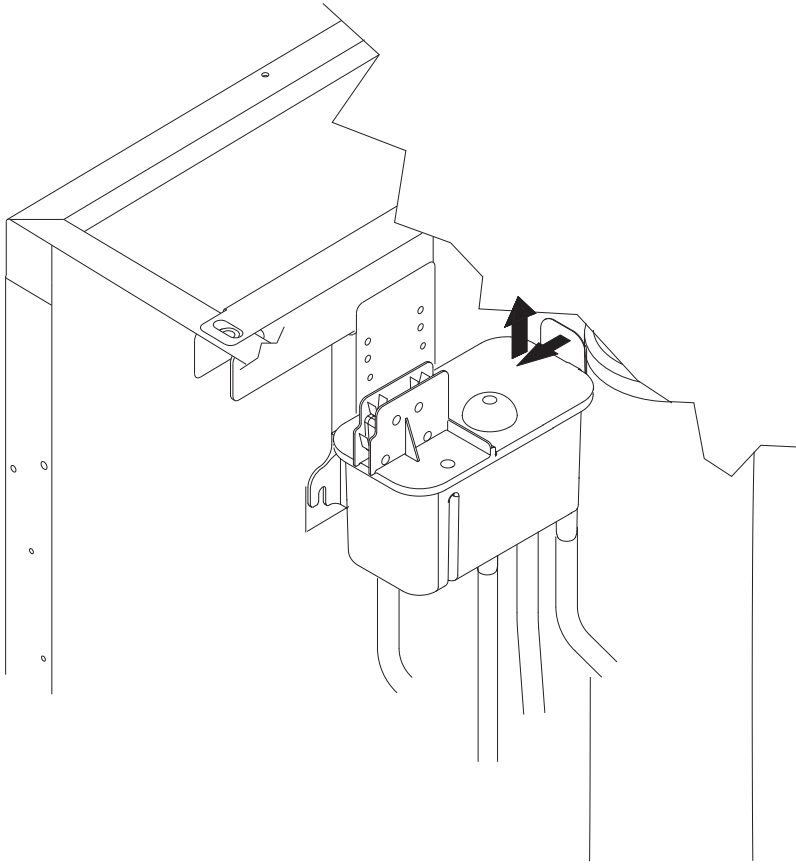
2



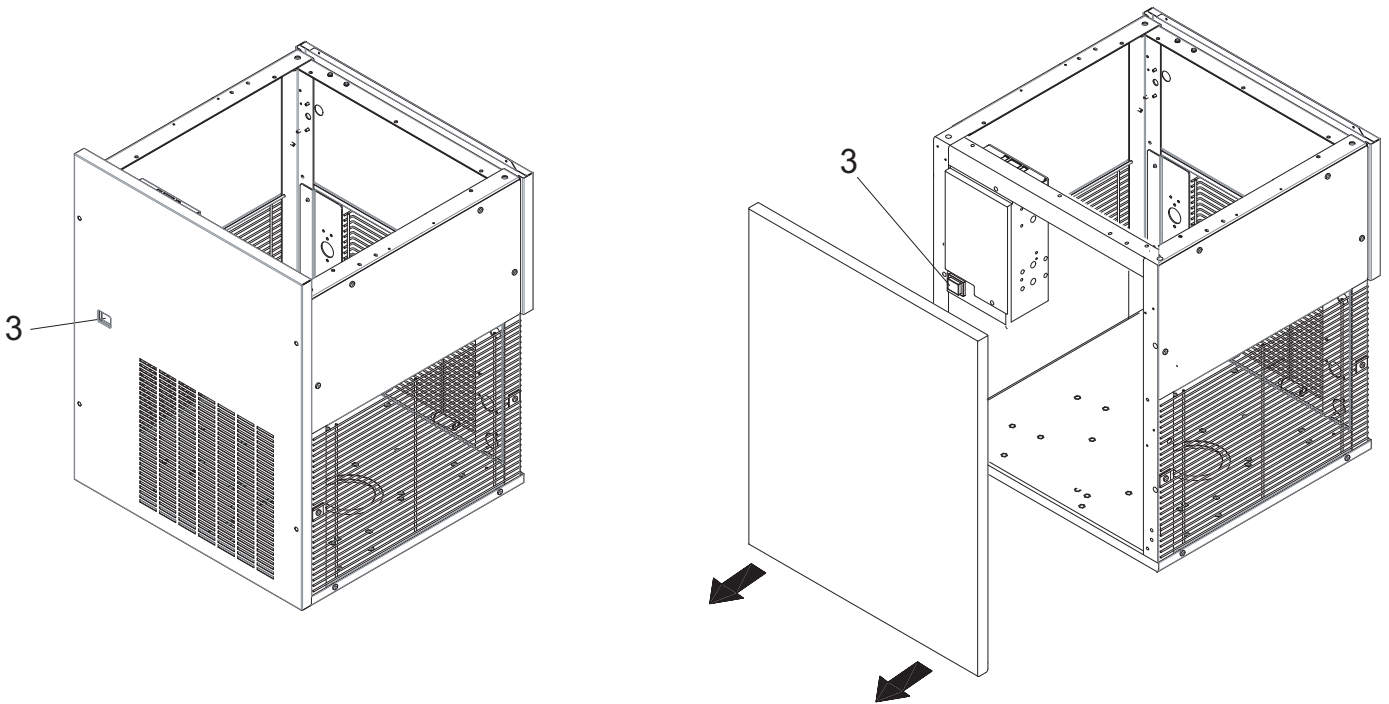
2



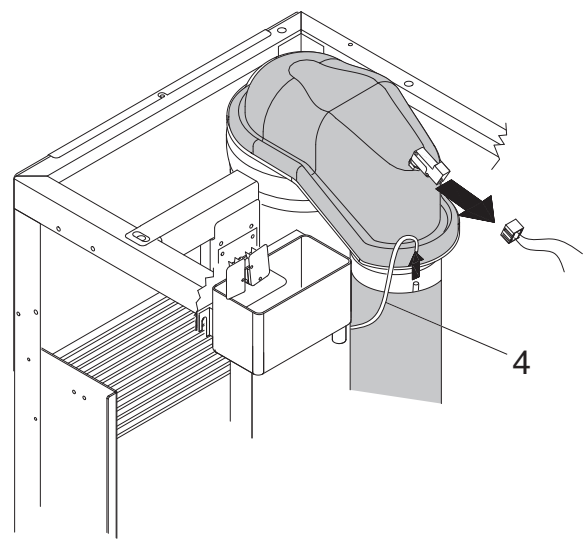
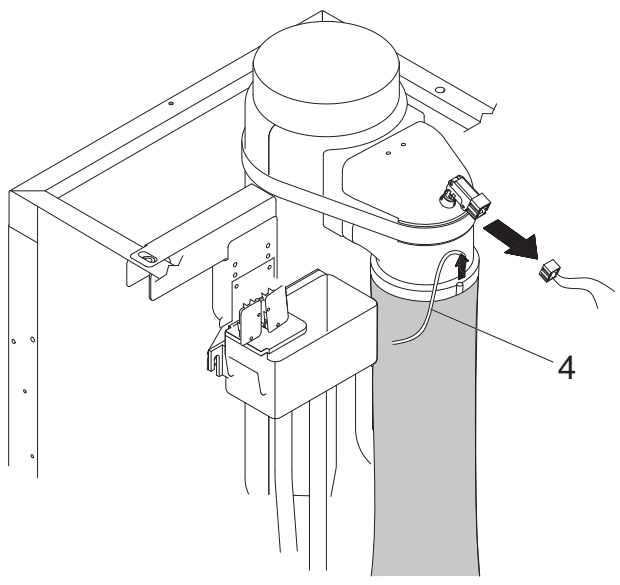
3



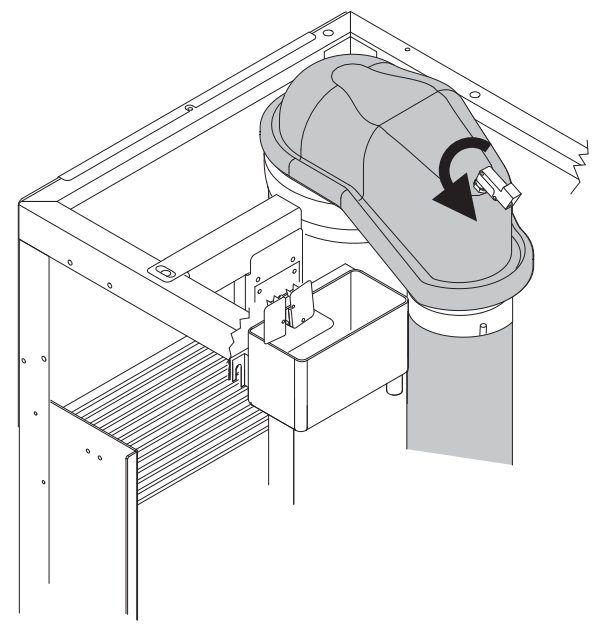
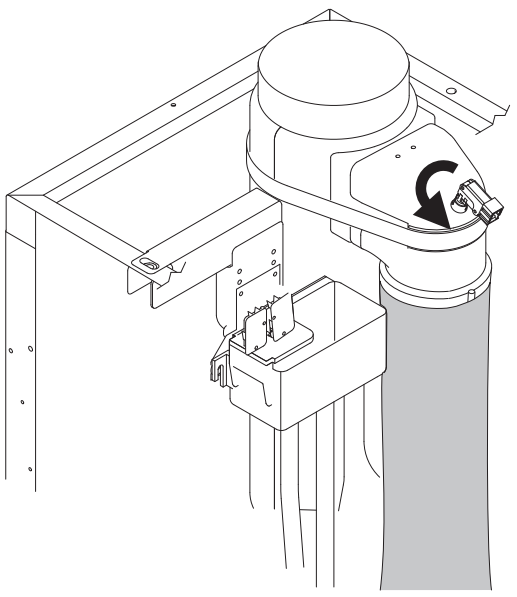
4



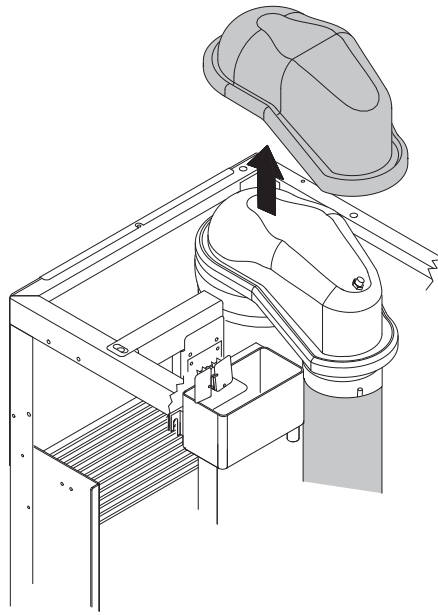
5



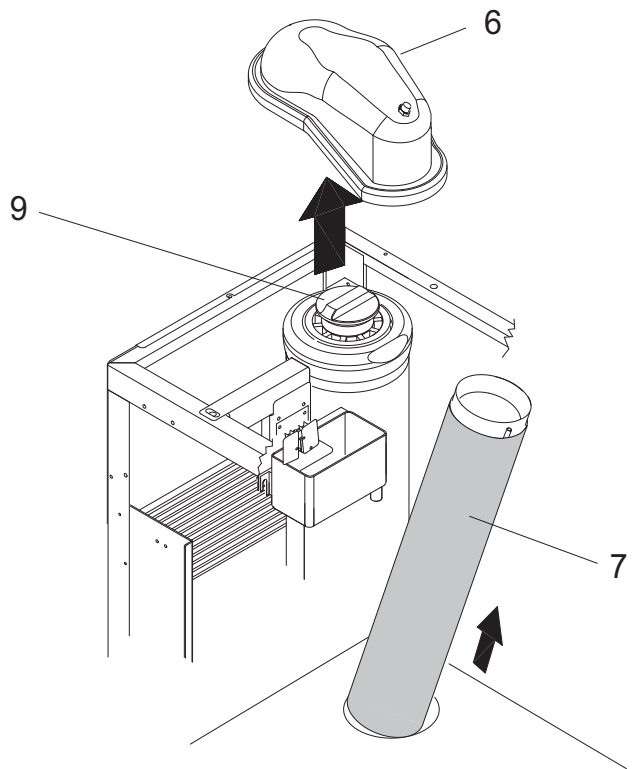
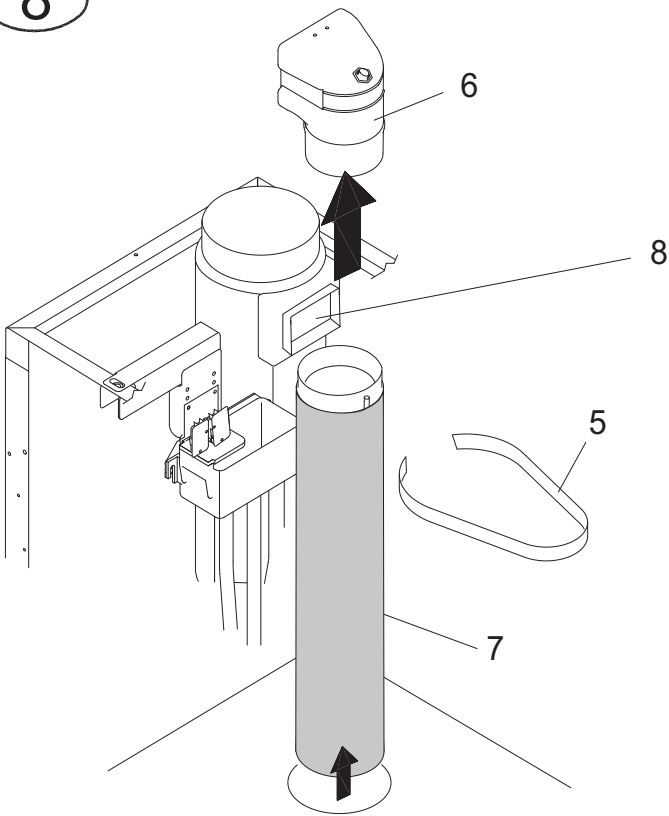
6



7



8



# ÍNDICE

- 1 CONSEJOS
- 2 LIMPIEZA
- 3 DESINFECCIÓN

Las figuras del presente manual son de carácter general, por lo tanto algunas piezas pueden diferir del modelo entregado.

El Fabricante no responde por eventuales inexactitudes, debidas a errores de impresión o de transcripción, contenidas en el presente manual de instrucciones. Se reserva el derecho de aportar a los propios productos las modificaciones que le parezcan necesarias o útiles, incluso en interés del usuario, sin comprometer las características esenciales de funcionalidad y seguridad del equipo.

## 1 CONSEJOS

El presente manual de limpieza y desinfección es parte integrante del productor modular automático de hielo (definido también en el presente manual con el término “equipo”) y el mismo deberá conservarse para cualquier futura consulta.

En el caso de venta o transferencia del equipo a otra persona, el presente manual se deberá entregar al nuevo usuario para que pueda ponerse al corriente del funcionamiento y de las advertencias correspondientes.

Este manual de limpieza y de desinfección no reemplaza el manual de instrucciones entregado con el productor de hielo, que es indispensable consultar para todos los temas no tratados en este documento; en especial, se remite al manual de instrucciones para la operación de puesta en marcha, para la conexión del equipo a la red eléctrica, a la red hídrica y para la limpieza de los componentes no tratados explícitamente en el manual de limpieza y desinfección.

La frecuencia de las intervenciones de limpieza y de desinfección puede variar según los siguientes factores:

- temperatura y condiciones ambientales
- temperatura y calidad del agua (grado de dureza, presencia de arena, etc.)
- cantidad de hielo producido, es decir, tiempo de uso del productor de hielo
- periodos de suspensión del uso del productor de hielo

PARA GARANTIZAR UNA CORRECTA LIMPIEZA Y DESINFECCIÓN DEL PRODUCTOR DE HIELO, SE DEBEN LLEVAR A CABO LAS OPERACIONES PRESENTADAS EN ESTE MANUAL AL MENOS UNA VEZ AL MES.

### **!! ATENCIÓN:**

- las operaciones descritas en este manual deben ser realizadas exclusivamente por personal profesionalmente cualificado y autorizado
- el productor de hielo se debe instalar en lugares higiénicamente limpios; evitar lugares como sótanos o trasteros, ya que la falta de respeto de los requisitos higiénicos favorece la formación y la proliferación de formas bacterianas en el interior del productor de hielo
- los revendedores tienen a su disposición un juego de limpieza y de desinfección expresamente realizado para este equipo
- no utilizar sustancias corrosivas para eliminar el sarro del equipo, ya que, además de hacer caducar toda forma de garantía, provocan serios daños a los materiales y a los componentes del equipo
- todas las operaciones que contemplan la manipulación de piezas de chapa deben realizarse llevando guantes apropiados para evitar los cortes
- todas las operaciones de limpieza y de desinfección se deben llevar a cabo con guantes apropiados para proteger la piel contra las sustancias utilizadas
- durante las operaciones de limpieza y de desinfección, llevar gafas para proteger los ojos contra las posibles salpicaduras con las sustancias utilizadas
- evitar verter agua o soluciones en los componentes interiores del equipo, sobre los cables eléctricos y sobre el cable de alimentación eléctrica

## 2 LIMPIEZA

1. apagar el equipo y **desenchufarlo de la red eléctrica**
2. cerrar el grifo (1 de la Fig. 1) de carga de agua para la producción de hielo, dejando abierto el grifo (2 de la Fig. 1) de carga del agua de condensación (si está presente)
3. preparar unos 8 litros (2 galones) de solución al 25% de agua y vinagre blanco a utilizar para la limpieza del equipo
4. desmontar el elemento superior del equipo aflojando los tornillos de fijación (Fig. 2)
5. retirar la tapa de la cubeta de carga de agua (Fig. 3)
6. conectar el equipo a la red eléctrica y encenderlo pulsando el interruptor luminoso (3 de la Fig. 4), retirando, si fuera necesario, el panel delantero

7. verter en la cubeta la solución de agua y vinagre, prestando atención a que la cubeta se conserve llena

### **!! IMPORTANTE:**

Un nivel demasiado bajo en la cubeta provoca la intervención del sensor de rotación, que detiene el equipo; para reactivar el equipo, restablecer el nivel de la cubeta y esperar 10 minutos hasta que el sensor de rotación dé la autorización para que el equipo se ponga nuevamente en funcionamiento.

8. dejar funcionar el equipo, restableciendo el nivel de solución dentro de la cubeta, hasta utilizar al menos 4 litros (1 galón) de dicha solución
9. abrir el grifo (1 de la Fig. 1) de carga de agua para la producción del hielo y dejar funcionar el equipo al menos durante 5 minutos, sin agregar solución en la cubeta
10. **eliminar todo el hielo producido durante las operaciones de limpieza**
11. prepararse para realizar las operaciones de desinfección descritas en el próximo capítulo

### **3 DESINFECCIÓN**

Utilizar una solución de 200 mg/l de hipoclorito de sodio y agua o una de las soluciones que normalmente se utilizan para la desinfección de los biberones; en este último caso, comprobar que el producto desinfectante:

- esté autorizado por el Ministerio de Salud nacional
- se pueda utilizar en máquinas alimentarias
- no sea nocivo para los materiales ni para los componentes de este equipo

Para los modos de uso y las concentraciones, respetar las indicaciones de la etiqueta y los consejos del fabricante. Se recomienda utilizar la solución a una temperatura de 25°C.

### **!! ATENCIÓN:**

**Antes de conectar el equipo a la red eléctrica, asegurarse de que todos los cables y los cableados eléctricos estén perfectamente secos.**

1. preparar unos 8 litros (2 galones) de solución desinfectante a utilizar para la desinfección del equipo
2. apagar el equipo, **desenchufarlo de la red eléctrica** y cerrar el grifo (1 de la Fig. 1) de carga de agua para la producción del hielo, dejando abierto el grifo (2 de la Fig. 1) de carga del agua de condensación (si está presente)
3. verter la solución en la cubeta, prestando atención a que la misma se conserve llena

### **!! IMPORTANTE:**

Un nivel demasiado bajo en la cubeta provoca la intervención del sensor de rotación, que detiene el equipo; para reactivar el equipo, restablecer el nivel de la cubeta y esperar 10 minutos hasta que el sensor de rotación dé la autorización para que el equipo se ponga nuevamente en funcionamiento

4. conectar el equipo a la red eléctrica y encenderlo pulsando el interruptor luminoso (3 de la Fig. 4)
5. dejar funcionar el equipo, restableciendo el nivel de solución dentro de la cubeta, hasta utilizar al menos 4 litros (1 galón) de dicha solución
6. abrir el grifo (1 de la Fig. 1) de carga de agua para la producción del hielo y dejar funcionar el equipo al menos durante 5 minutos, sin agregar solución en la cubeta
7. apagar el equipo y **desenchufarlo de la red eléctrica**
8. desconectar el/los microinterruptores del cableado del equipo (Fig. 5) y retirar el capilar del termostato (4 de la Fig. 5) de su alojamiento en el tubo de descarga de hielo, **prestando atención a no estropearlo**
9. retirar el/los microinterruptores de su alojamiento haciéndolos girar en sentido contrario al de las agujas del reloj (Fig. 6)



10. retirar el aislamiento (si está presente) de la boca de salida del hielo (Fig. 7)
11. soltar (si cabe) la/las bandas extraíbles (5 de la Fig. 8) que fijan la/las bocas de salida del hielo (6 de la Fig. 8) en el/los evaporadores
12. separar la/las bocas de salida del hielo (6 de la Fig. 8) del/de los evaporadores y extraer el/los tubos de descarga del hielo (7 de la Fig. 8) de sus alojamientos en la placa de base
13. limpiar con un detergente normal para vajilla la tapa de la cubeta de carga de agua, la/las bocas de salida del hielo (6 de la Fig. 8) y el interior del/de los tubos de descarga del hielo, **prestando atención a no estropear el mecanismo presente en el interior de la boca de descarga del hielo que acciona el microinterruptor**. Utilizar un pincel de cerdas suaves y una esponja no abrasiva para eliminar los posibles sedimentos
14. limpiar con el mismo detergente para vajilla el/los conductos de salida del hielo (8 de la Fig. 8) y la picadora de hielo (9 de la Fig. 8), utilizando un pincel de cerdas suaves y una esponja no abrasiva para eliminar los posibles sedimentos
15. enjuagar con abundante agua fría el/los conductos de salida del hielo (8 de la Fig. 8), la picadora de hielo (9 de la Fig. 8), la tapa de la cubeta de carga de agua, la parte interior del/de los tubos de descarga del hielo y la/las bocas de salida del hielo (6 de la Fig. 8)
16. pulverizar la solución desinfectante sobre el/los conductos de salida del hielo (8 de la Fig. 8) y sobre la picadora de hielo (9 de la Fig. 8), dejándola actuar al menos durante 30 minutos
17. pasar la solución desinfectante sobre la tapa de la cubeta de carga de agua, sobre la/las bocas de salida del hielo (6 de la Fig. 8) y sobre la parte interior del/de los tubos de descarga del hielo
18. enjuagar con abundante agua fría el/los conductos de salida del hielo (8 de la Fig. 8) y la picadora de hielo (9 de la Fig. 8)
19. enjuagar con abundante agua fría y secar esmeradamente la tapa de la cubeta de carga de agua, el/los tubos de descarga del hielo (7 de la Fig. 8) y la/las bocas de salida del hielo (6 de la Fig. 8)
20. montar nuevamente el aislamiento (si está presente) en la boca de salida del hielo (Fig. 7)
21. colocar otra vez el/los microinterruptores en su alojamiento, haciéndolos girar en **el sentido de las agujas del reloj. Comprobar que el mecanismo de accionamiento no mantenga pulsado el microinterruptor**; en dicho caso, alejar ligeramente el mecanismo del microinterruptor
22. montar nuevamente el/los tubos de descarga del hielo (7 de la Fig. 8) introduciéndolos en sus alojamientos en la placa de base
23. montar nuevamente la/las bocas de salida del hielo (6 de la Fig. 8) y fijarlas en el/los evaporadores con la/las bandas extraíbles de fijación (5 de la Fig. 8), si están presentes
24. colocar el capilar del termostato (4 de la Fig. 5) en su alojamiento del tubo de descarga del hielo, **prestando atención para que no se estropee**
25. montar nuevamente la tapa de la cubeta de carga de agua
26. conectar el/los microinterruptores en el cableado de la máquina (Fig. 5)
27. **comprobar que todos los cables y los cableados del equipo estén perfectamente secos**
28. colocar otra vez todos los paneles retirados para llevar a cabo las operaciones de limpieza y de desinfección y apretar los tornillos de fijación
29. **eliminar todo el hielo producido durante las operaciones de desinfección**

Ahora el productor de hielo se puede reactivar siguiendo las instrucciones del manual de uso.

#### **!! ATENCIÓN:**

**Todo el hielo producido durante los 30 minutos siguientes a las operaciones de limpieza y de desinfección se debe eliminar.**

**Junto con la limpieza y la desinfección del equipo, realizar la limpieza y la desinfección del contenedor utilizado con el mismo.**