



HORNO UNOX - LÍNEA LINEMISS - 4 600X400

XFT-193 ROSSELLA ⚡



CARACTERÍSTICAS GENERALES

HORNEADO SIEMPRE PERFECTO

Hornos compactos de alta calidad, con un diseño sencillo y original, que se adaptan a cada tipo de cocción.

AIR.PLUS. Uniformidad de cocción sin concesiones. La inversión rápida del sentido de marcha de las turbinas y los motores con un elevado número de revoluciones aseguran la distribución uniforme del calor, reduciendo los tiempos de cocción.

Diseñado especialmente para múltiples aplicaciones y especializado en panadería y bollería

Micro-puerta

Ventilador con inversión de giro

Cocción Convección con temperatura variable de 30°C a 260°C

Cocción Convección + Humedad con temperatura variable de 90°C a 260 °C

Capacidad: 4 bandejas de 600 x 400







Dotación: 2 bandejas de 600 x 400



509
800
774

DIMENSIONES (LxPxH)	800 x 774 x 509 mm
SEPARACIÓN GUÍAS	75 mm
CAPACIDAD	4 600x400
DOTACIÓN	2
INVERSIÓN GIRO	Sí
Nº VENTILADORES	2
HUMEDAD	Sí
MICRO PUERTA	Sí
APERTURA LATERAL	No
POTENCIA ELÉCTRICA	6.5 KW
TENSIÓN	230V-1N/ 400V-3N

ACCESORIOS Y COMPLEMENTOS

 <p>KIT RUEDAS CON CADENAS AJUSTE PARED Para modelos: XLT195/XLT193/XR190/ XLT135/XLT133/XR130 Art.: XR 623</p>	 <p>KIT COMPLETO DE INSTALACIÓN PARA HORNOS APILADOS Para modelos: XFT199/XFT197/XFT195/XFT190/ XFT193/XFT188/XFT185/XFT180/XFT183 Art.: XC 646</p>
 <p>CONDENSADOR DE VAPOR Voltaje: 230 V-1N - Frecuencia: 50/60 Hz Potencia eléctrica: 8 kW Dimensiones: 340x235x170 mm Art.: XC 114</p>	 <p>KIT ADAPTACIÓN SOPORTES LATERALES Para modelos: XFT199/XFT197/XFT195/XFT190/ XFT193/XFT188/XFT185/XFT180/XFT183 De 600x400 a GN 1/1 Art.: XC 630</p>
 <p>CÁMARA DE FERMENTACIÓN CON CONTROL DE HUMEDAD Para modelos: XFT183/XFT193/XFT197 Capacidad: 8 600x400 Distancia: 70 mm Voltaje: 230 V-1N - Frecuencia: 50/60 Hz Potencia eléctrica: 1,2 kW Temperatura máx: 70 °C Dimensiones: 800x713x757 mm Art.: XLT 193</p>	 <p>SOPORTA ABIERTO ALTO CON GUÍAS Para modelos: XFT183/XFT193/XFT197 Capacidad: 8 600x400 Distancia: 70 mm Dimensiones: 798x599x782 mm Peso: 13 Kg Art.: XR 190</p>

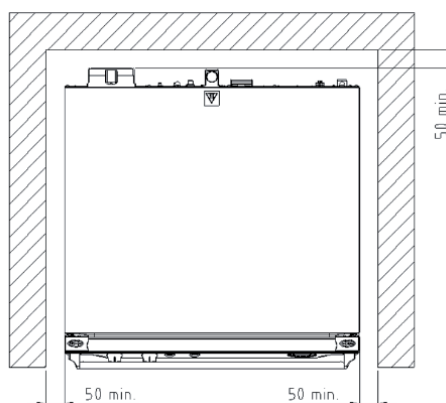
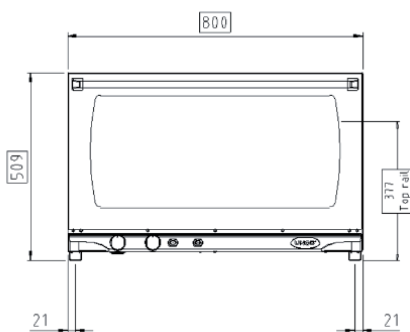
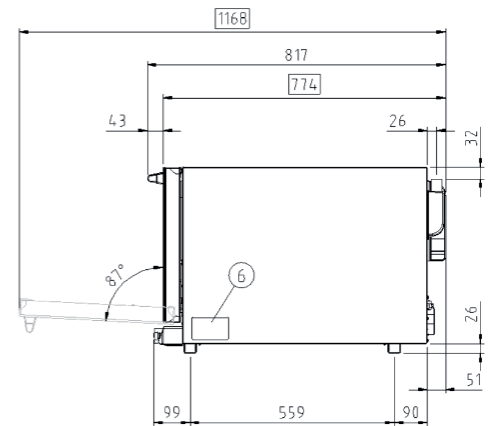
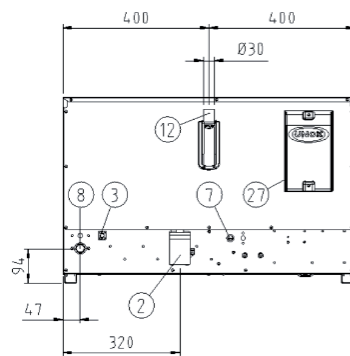


HORNO UNOX - LÍNEA LINEMISS - 4 600X400

XFT-193 ROSSELLA ⚡

MEDIDAS

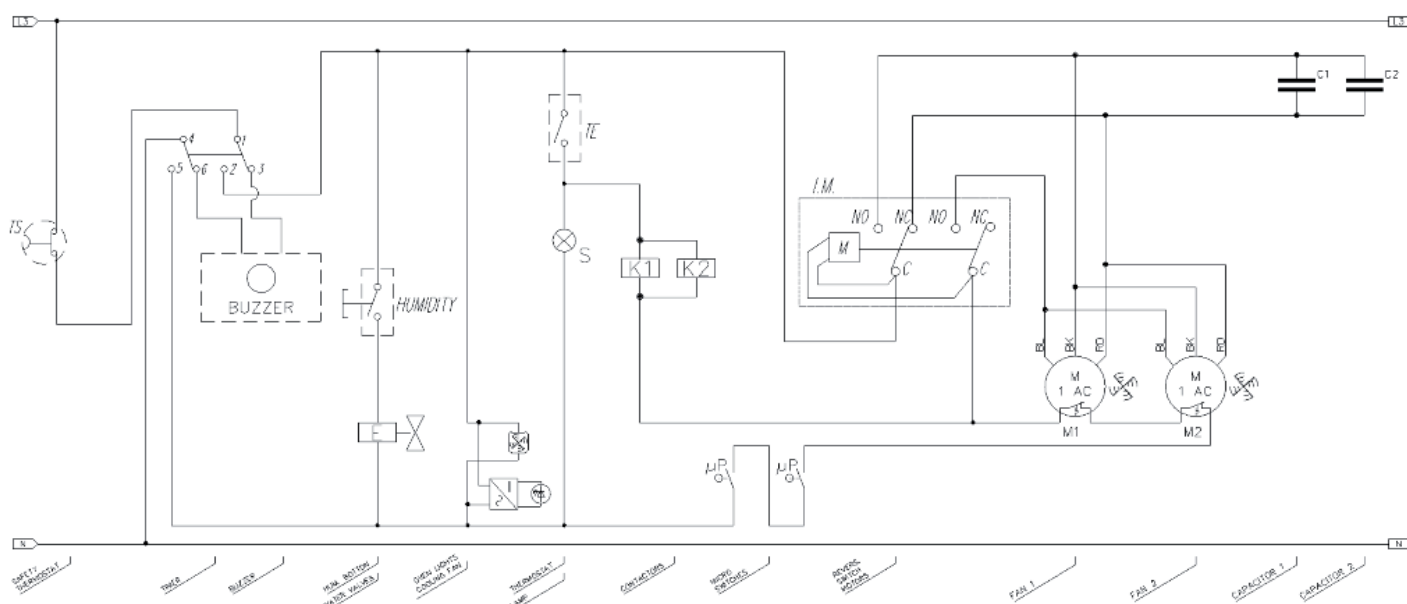
2	CAJA DE CONEXION
3	SEDE BORNE EQUIPOTENCIAL
6	TARJETA DE CARACTERISTICAS TECNICAS
7	TERMOSTATO DE SEGURIDAD
8	ENTRADA DE AGUA 3/4"
12	SALIDA HUMOS CALIENTES
27	SALIDA DEL AIRE DE ENFRIAMIENTO





HORNO UNOX - LÍNEA LINEMISS - 4 600X400

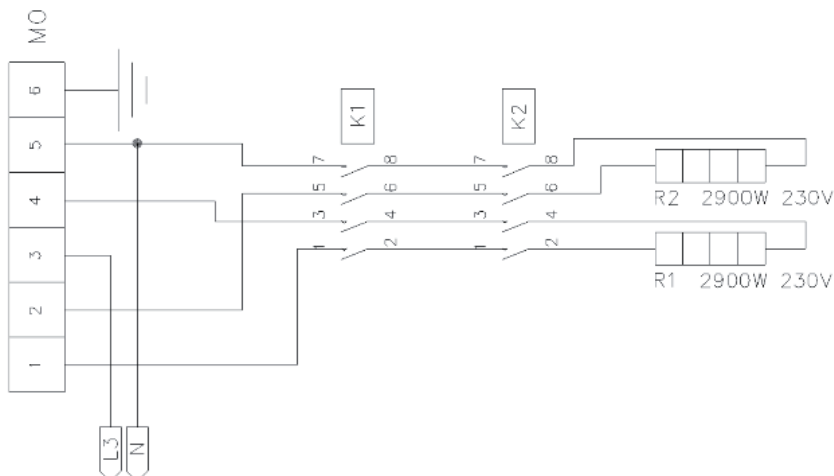
XFT-193 ROSSELLA ⚡



μP	MICRO INTERRUPTOR PUERTA
BZ	TEMPORIZADOR
C	CONDENSADOR
E	ELECTROVALVULA
H	LUZ HORNO
IM	INVERSOR DE MARCHA
K	TELERRUPTOR
M	MOTOR
PR	PULSADOR DE RE-ACTIVACION
TE	TERMOSTATO DE TRABAJO
TM	TEMPORIZADOR
TS	TERMOSTATO DE SEGURIDAD

ESQUEMA ELECTRICO

K	TELERRUPTOR
MO	CAJA CONEXIONES-REGLETA
R	RESISTENCIA
S	LUZ PILOTO





HORNO UNOX - LÍNEA LINEMISS - 4 600X400

XFT-193 ROSSELLA ⚡

FUENTE ALIMENTACION

