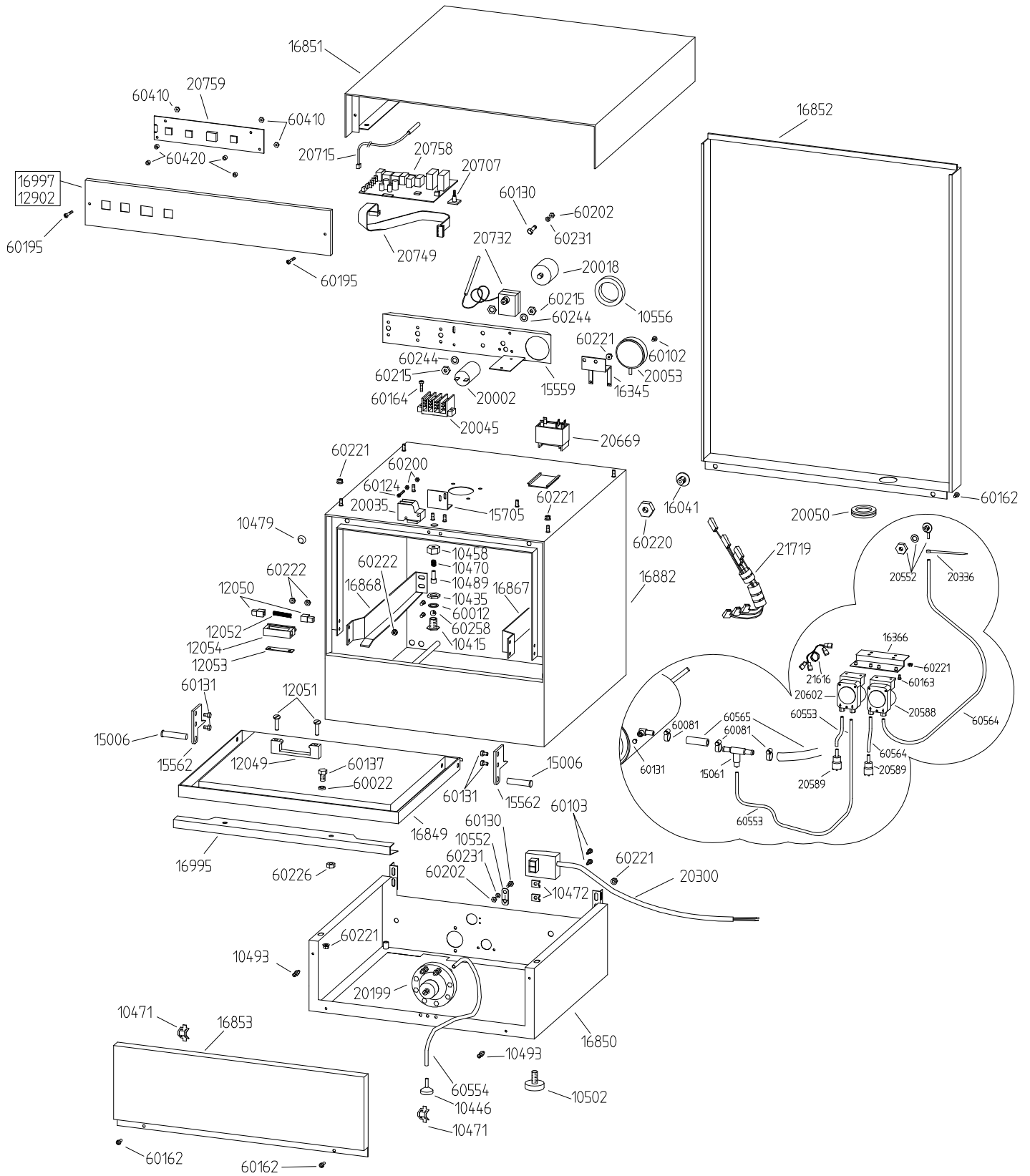
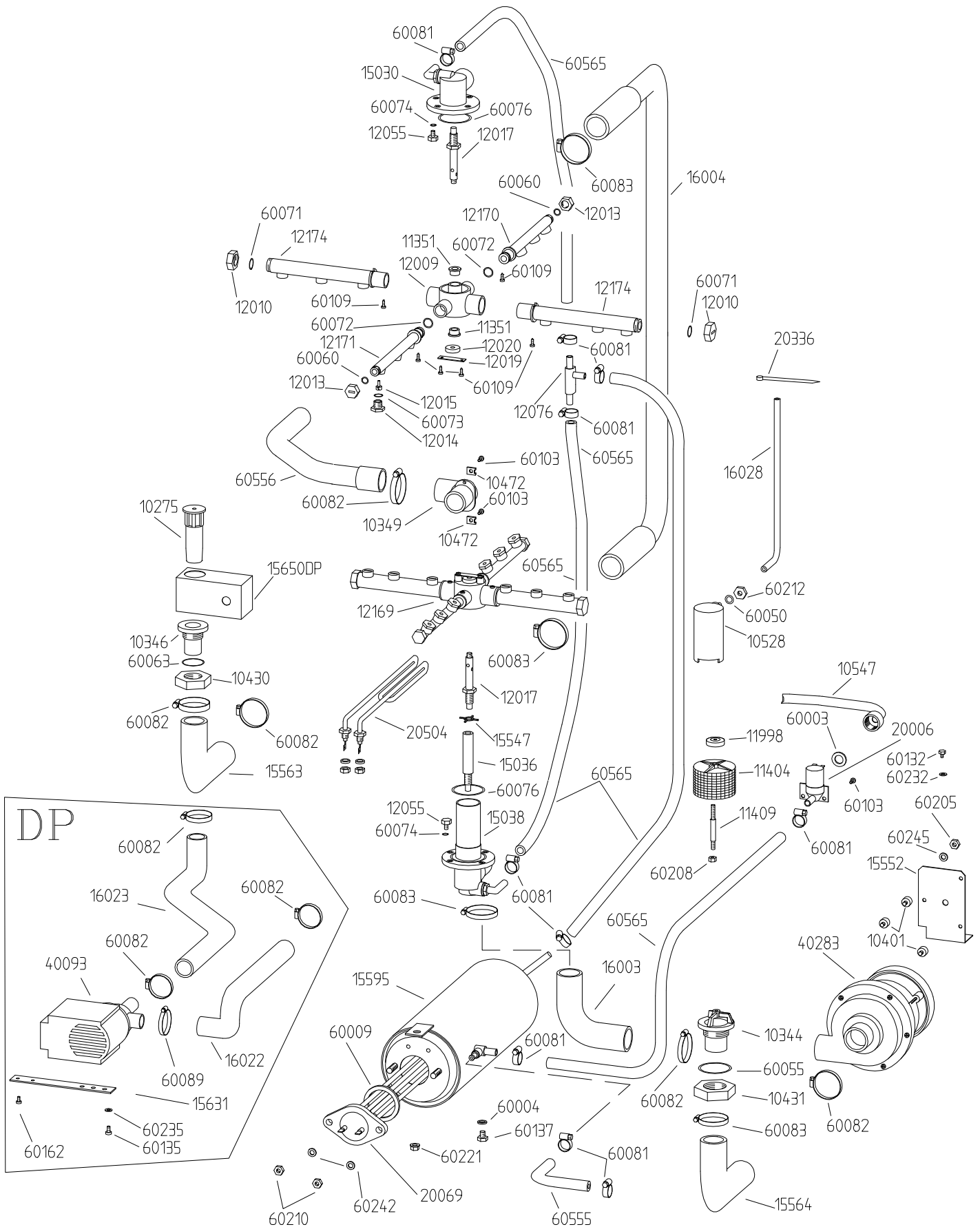
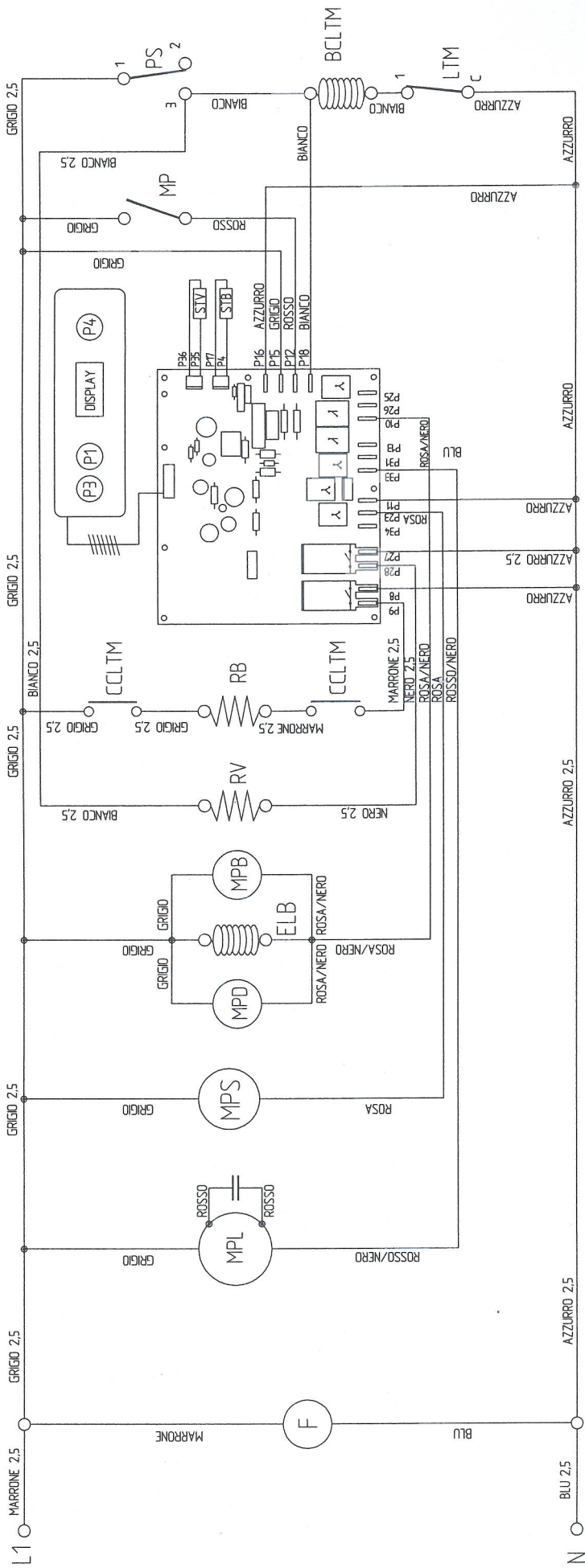


TAV. No 483 MOD. EVO 40 – DP



TAV.No 484 MOD. EVO 40 – DP





COLORS

- MARRONE BROWN
- ROSA PINK
- ROSSO RED
- BLU BLUE
- AZZURRO LIGHT BLUE
- BIANCO WHITE
- GRIGIO GREY
- NERO BLACK
- VIOLA VIOLET
- ARANCIONE ORANGE

- F FILTRO ANTIDISTURBO RADIO
- MPD MOTORINO POMPA DETERGENTE
- MPB MOTORINO POMPA BRILLANTANTE
- ELF ELETTROVALVOLA RISCACQUO FREDDO
- MPL MOTOPOMPA LAVAGGIO
- MPS MOTOTRE POMPA SCARICO
- ELB ELETTROVALVOLA BOILER
- RV RESISTENZA VASCA
- RB RESISTENZA BOILER
- STV SONDA DI TEMPERATURA VASCA
- STB SONDA DI TEMPERATURA BOILER
- MP MICRINTERRUTTORE PORTA
- PS PRESSOSTATO
- BCLTM BOBINA CONTACTTORE LIMITATORE TERMICO
- LTM LIMITATORE TERMICO
- CCLTM CONTATTI CONTACTTORE LIMITATORE TERMICO

- RADIO NOISE FILTER
- MOTOR DETERGENT PUMP
- MOTOR RINSE AID PUMP
- COLD RINSE SOLENOID VALVE
- WASH MOTOR PUMP
- MOTOR DRAIN PUMP
- BOILER SOLENOID VALVE
- TANK HEATING ELEMENT
- BOILER HEATING ELEMENT
- PROBE TANK'S TEMPERATURE
- PROBE BOILER'S TEMPERATURE
- DOOR MICRO SWITCH
- PRESSOSTAT
- THERMIC DEVICE CONTACTOR'S COIL
- THERMIC DEVICE
- THERMIC DEVICE CONTACTOR'S CONTACTS

THIS ELECTRICAL DIAGRAM IS REPRESENTED BY FULLY OPTIONALS EQUIPPED.

LO SCHEMA RAPPRESENTA LA MACCHINA NELLA SUA VERSIONE PIU' COMPLESSA SUI MODELLI DERIVATI PIU' SEMPLICI MANCERANNO ALCUNI COMPONENTI CON LE RELATIVE CONNESSIONI.

EVO 35-40-DP 230V