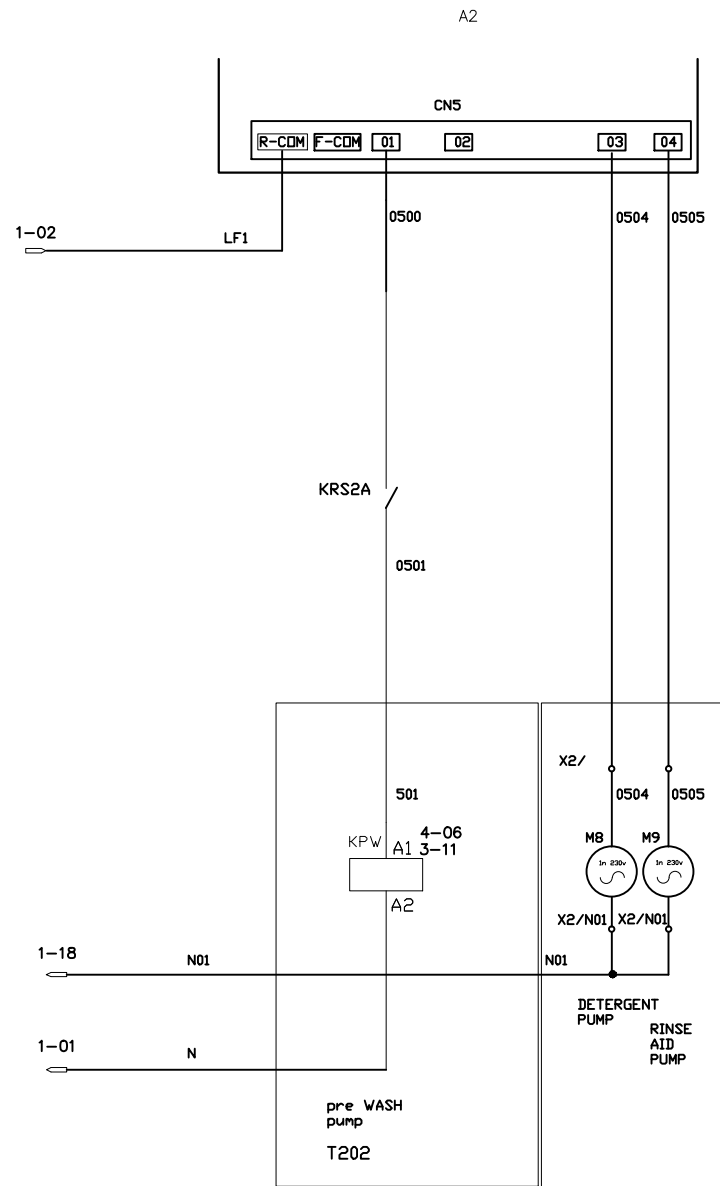


code Machine TT111 -112		denomination WIRING DIAGRAM IT31		codice 84701
re-examined	date/date 24/11/15			
inspected by	date	Dishwashers		n°/file mod
validated by	date/date	total blat 7	n° blat 1	Next blat -2

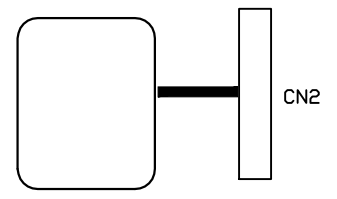
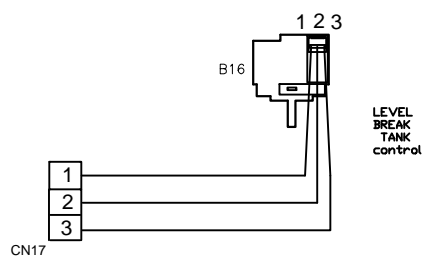
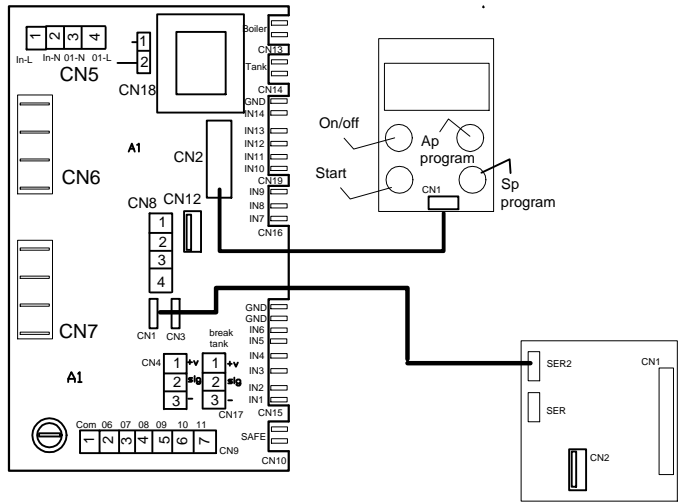
DESCRIZIONE	A03	SOSTITUISCE	DATA
-3			
-2			

84704

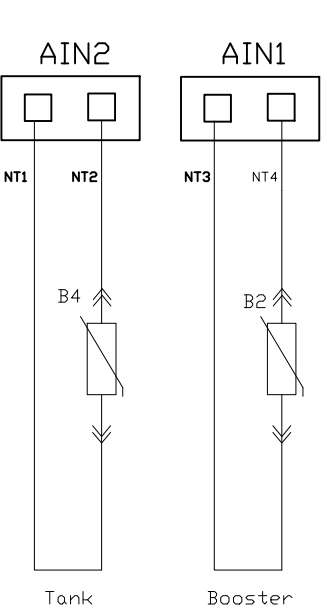
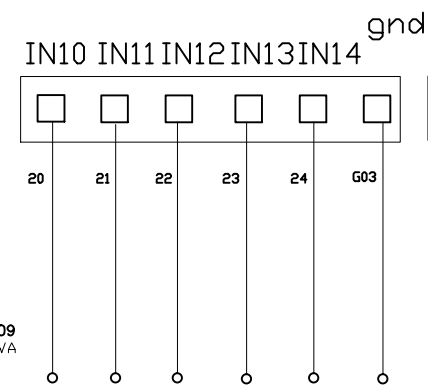
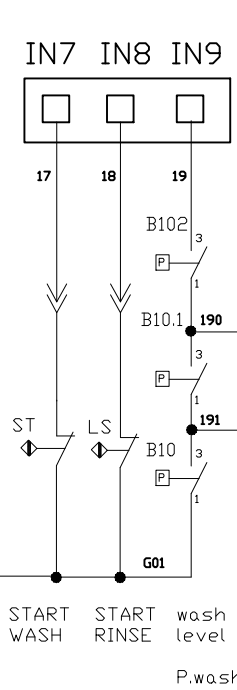
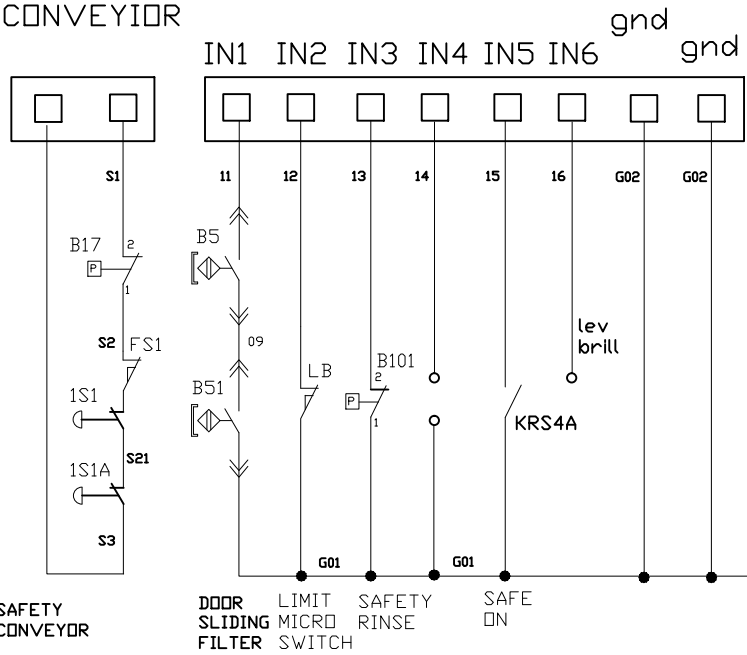


code Machine TT111 -112		denomination WIRING DIAGRAM		Codice 84701	
re-examined	date/date 24/11/15	IT 31			
inspected by	date	Dishwashers		n°/file	mod
validated by	date/date	total blat 7	N° blat 2	Next blat -3	84704

DESCRIZIONE	A03	SDSTITUISCE	DATA
-3			
-2			



SAFETY CONVEYOR



SAFETY CONVEYOR

DOOR SLIDING FILTER
LIMIT MICRO SWITCH
SAFETY RINSE
SAFE ON

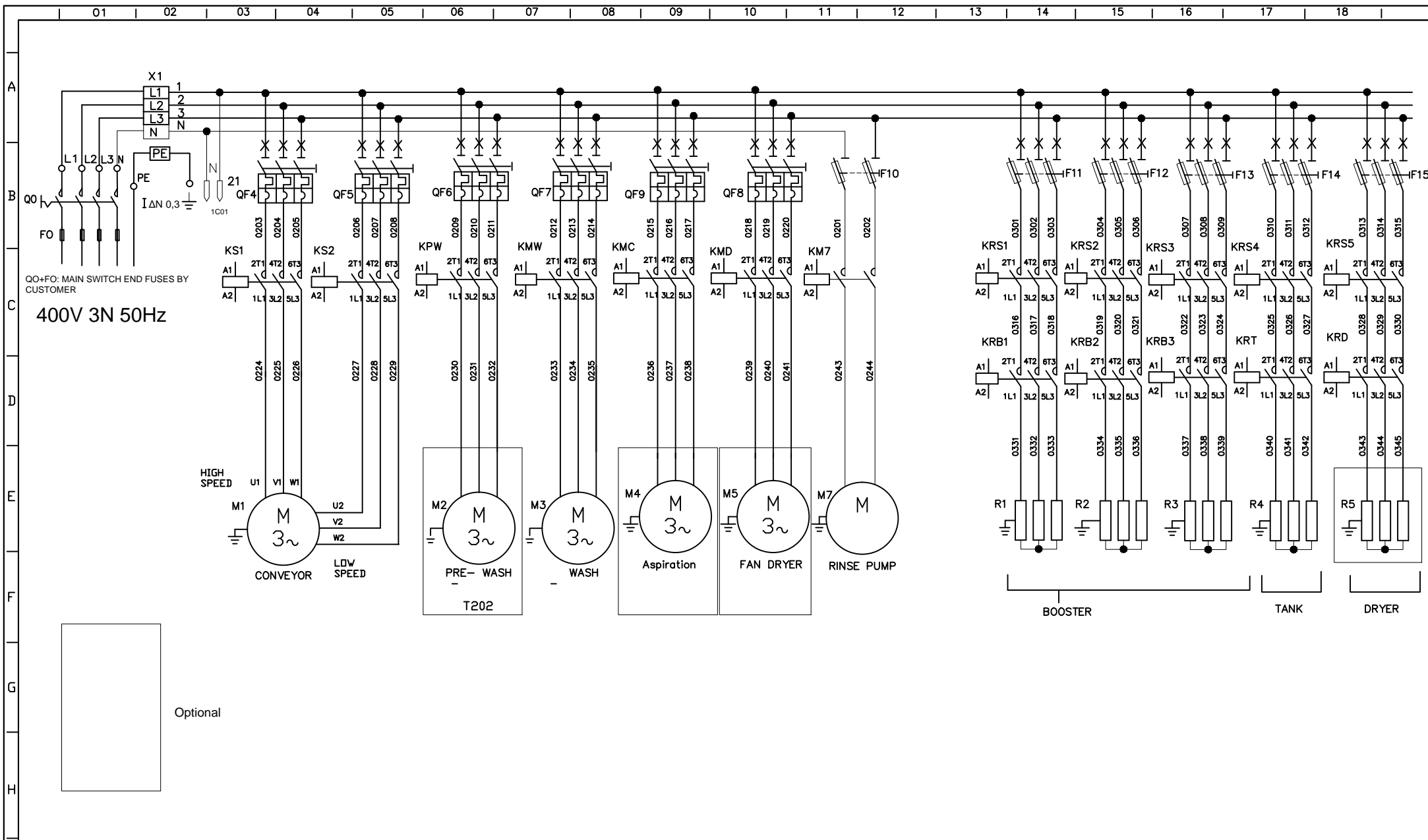
START WASH
START RINSE
wash level
P.wash

Tank

Booster

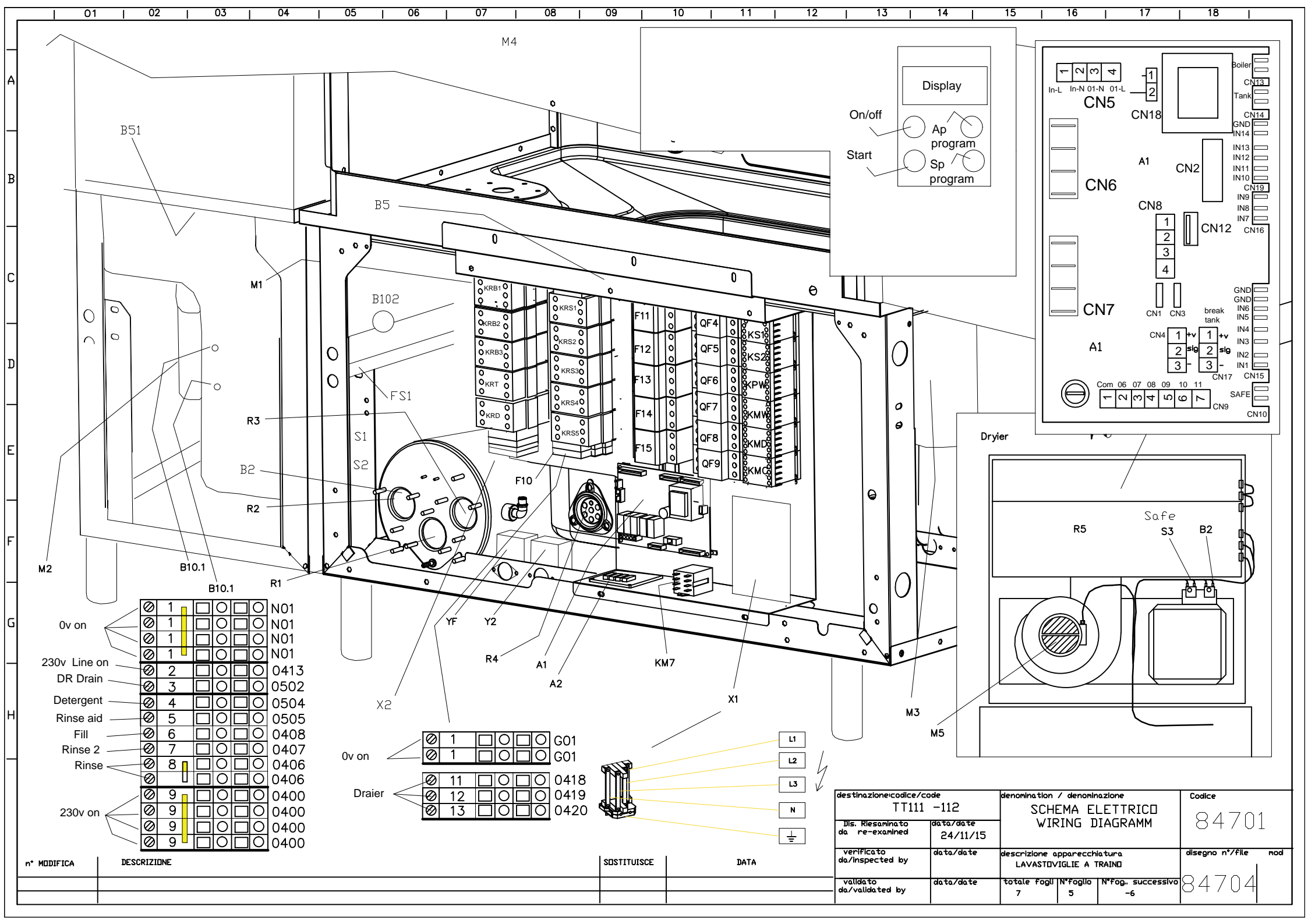
TT111 -112		denomination WIRING DIAGRAM		Codice 84701	
re-examined	date 24/11/15	IT 31		n°/file mod	
inspected by	date	Dishwashers		84704	
validated by	date	total blat 7	N° blat 3	Next blat -4	

DESCRIZIONE	SOSTITUISCE	DATA
Aggiunto pressostato pre-lavaggio		



n° MODIFICA	DESCRIZIONE	SOSTITUISCE	DATA

destinazione/code/code TT111 -112		denominazione / denominazione WIRING DIAGRAM		Codice 84701	
Dis. Riesaminato da re-examined	data/date 24/11/15	IT31 Power connection		disegno n°/file mod	
verificato da/inspected by	data/date	descrizione apparecchiatura LAVASTOVIGLIE A TRAINO		84704	
validato da/validated by	data/date	totale fogli 7	N° foglio 4	N° fog. successivo 5	



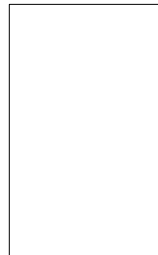
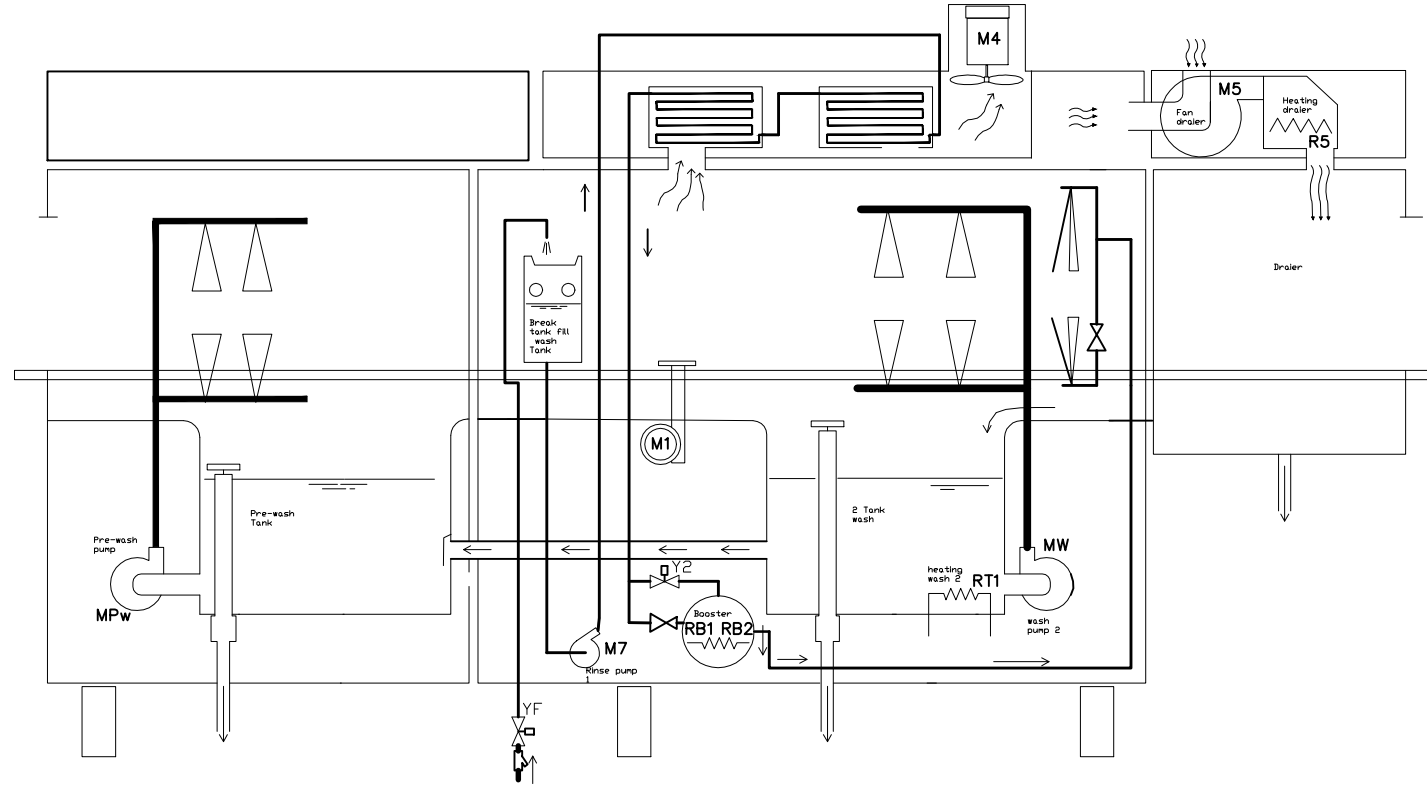
0v on	1														N01
	1														N01
	1														N01
	1														N01
230v Line on	2														0413
DR Drain	3														0502
Detergent	4														0504
Rinse aid	5														0505
Fill	6														0408
Rinse 2	7														0407
Rinse	8														0406
	8														0406
	9														0400
230v on	9														0400
	9														0400
	9														0400

0v on	1														G01
	1														G01
Draier	11														0418
	12														0419
	13														0420

destinazione/codice/code		denominazione / denominazione		Codice	
TT111 -112		SCHEMA ELETTRICO WIRING DIAGRAMM		84701	
Dis. Riesaminato da re-examined	data/date				
	24/11/15				
verificato da/inspected by	data/date	descrizione apparecchiatura	disegno n°/file mod		
		LAVASTOVIGLIE A TRAINO			
validato da/validated by	data/date	totale Fogli/N° foglio	N° foglio	N° foglio successivo	
		7	5	-6	84704

n° MODIFICA	DESCRIZIONE	SOSTITUISCE	DATA

T11 (break tank)



Optional

IT31-11

TT111 -112		SCHEMA idraulico HYDRAULIC DIAGRAMM			Codice 84701
Dis. Reesaminato da re-examined	data/date 24/11/15				
verificato da/inspected by	data/date	descrizione apparecchiatura LAVASTOVIGLIE A TRAINO			disegno n°/file mod
validato da/validated by	data/date	totale Fogli 7	N°Foglio 6	N°Fog. successivo -7	84704

n° MODIFICA	DESCRIZIONE	SOSTITUISCE	DATA

SIMB.	DESCRIZIONE DESCRIPTION	POSIZIONE POSITION
F1	FUSIBILE LINEA LINE FUSE	1-01
F2	FUSIBILE LINEA LINE FUSE	1-01
KRS1	TELERUTTORE SICUREZZA LINEA RELAY SAFETY LINE	1-01
KRS2	TELERUTTORE SICUREZZA LINEA RELAY SAFETY LINE	1-02
KRS3	TELERUTTORE SICUREZZA LINEA RELAY SAFETY LINE	1-02
S1	TERMOSTATO SICUREZZA BOILER SAFETY BOOSTER THERMOSTAT	1-03
S2	TERMOSTATO SICUREZZA VASCA SAFETY TANK THERMOSTAT	1-03
KRS4	TELERUTTORE SICUREZZA LINEA RELAY SAFETY LINE	1-03
KRB1	TELERUTTORE RESISTENZA 1 BOILER RELAY BOOSTER 1 HEATING	1-04
KRB2	TELERUTTORE RESISTENZA 2 BOILER RELAY BOOSTER 2 HEATING	1-05
KRT1	TELERUTTORE RESISTENZA VASCA 1 RELAY WASH 1 HEATING	1-06
KMW	TELERUTTORE POMPA LAVAGGIO RELAY WASH PUMP	1-08
K1A	CONTATTO AUSILIARIO TELERUTTORE K1 AUXILIARY CONTACT RELAY K1	1-08
KM7	TELERUTTORE POMPA RISCIAQUO RELAY RINSE PUMP 1	1-10
KMC	TELERUTTORE VENTOLA ASPIRAZIONE CAPP A RELAY CONDENSOR PUMP	1-10
Y2	ELETTROVALVOLA RISCIAQUO 2 SOLENOID RINSE 2	1-11
KS1A	CONTATTO AUSILIARIO TELERUTTORE KS1 AUXILIARY CONTACT RELAY KS1	1-11
KS2A	CONTATTO AUSILIARIO TELERUTTORE KS2 AUXILIARY CONTACT RELAY KS2	1-12
K1	TELERUTTORE TRAINO RELAY CONVEYOR	1-12
KMWA	CONTATTO AUSILIARIO TELERUTTORE KMW AUXILIARY CONTACT RELAY KMW	1-12
YF	ELETTROVALVOLA CARICAMENTO SOLENOID FILL	1-13
KRB3	TELERUTTORE RESISTENZA 3 BOILER RELAY BOOSTER 3 HEATING	1-14
KS1	RELE' ALTA VELOCITA' TRAINO RELAY CONVEYOR HIGH SPEED	1-15
KS2	RELE' BASSA VELOCITA' TRAINO RELAY CONVEYOR LOW SPEED	1-16
K1B	CONTATTO AUSILIARIO TELERUTTORE K1 AUXILIARY CONTACT RELAY K1	1-16
QF8A	TERMICA VENTILATORE ASCIUGATURA CONTACT THERMAL FAN DRYER	1-17
KMD	TELERUTTORE VENTOLA ASCIUGATURA RELAY DRYER PUMP	1-17
KMDA	CONTATTO AUSILIARIO TELERUTTORE KMD AUXILIARY CONTACT RELAY KMD	1-17
B2	TERMOSTATO FUNZIONAMENTO ASCIUGATURA OPERATION DRYER THERMOSTAT	1-17
KDR1	TELERUTTORE RESISTENZA ASCIUGATURA RELAY DRYER HEATING	1-17
S3	TERMOSTATO SICUREZZA ASCIUGATURA SAFETY DRYER THERMOSTAT	1-18
KRS5	TELERUTTORE SICUREZZA ASCIUGATURA RELAY DRYER SAFETY	1-18
KRS2A	CONTATTO AUSILIARIO TELERUTTORE KRS2 AUXILIARY CONTACT RELAY KRS2	2-09
KPW	TELERUTTORE MOTORE PRE-LAVAGGIO RELAY PRE-WASH PUMP	2-09
M8	MOTORE DOSATORE DETERGENTE DETERGENT PUMP	2-11
M9	MOTORE DOSATORE BRILLANTANTE RINSE AID PUMP	2-12

FS1	FINECORSA SICUREZZA TRAINO MICRO SWITCH SAFE CONVEYOR	3-02
1S1	PULSANZA EMERGENZA EMERGENCY BUTTON	3-02
1S1A	PULSANZA EMERGENZA EMERGENCY BUTTON	3-02
B5	SERIE CONTATTI APERTURA PORTA/E CONTACTS DOOR SERIES	3-03
B51	SERIE CONTATTI APERTURA CASSETTO/I CONTACTS SLIDING FILTER SERIES	3-03
LB	FINECORSA TRAINO LIMIT MICRO SWITCH CONVEYOR	3-04
B101	PRESSOSTATO SICUREZZA RISCIAQUO PRESSURE SWITCH SAFETY RINSE	3-05
KRS1A	CONTATTO AUSILIARIO TELERUTTORE KRS1 AUXILIARY CONTACT RELAY KRS1	3-08
ST	LEVA ATTIVAZIONE LAVAGGIO DRAFT START WASH	3-08
LS	LEVA ATTIVAZIONE RISCIAQUO DRAFT START RINSE	3-08
B102	PRESSOSTATO LIVELLO VASCA LAVAGGIO PRESSURE SWITCH WASH TANK LEVEL	3-11
B10/B10.1	PRESSOSTATO VASCA PRE-LAVAGGIO PRESSURE SWITCH PRE-WASH TANK LEVEL	3-11
B16	PRESSOSTATO VASCA BREAK TANK PRESSURE SWITCH BREAK TANK LEVEL	3-12
B4	SONDA TEMPERATURA VASCA TANK PROBE	3-17
B2	SONDA TEMPERATURA BOILER BOOSTER PROBE	3-18
Q0	INTERRUTTORE GENERALE MAIN SWITCH	4-01
F0	FUSIBILE ALIMENTAZIONE GENERALE FUSE POWER SUPPLY	4-01
X1	MORSETTIERA INGRESSO LINEA TERMINAL LINE	4-02
QF4	INTERRUTTORE BASSA VELOCITA' TRAINO LOW SPEED CONVEYOR SWITCH	4-04
KS1	CONTATTO AUSILIARIO TELERUTTORE KS1 AUXILIARY CONTACT RELAY KS1	4-04
M1	MOTORE TRAINO DOPPIA VELOCITA' CONVEYOR PUMP DOUBLE SPEED	4-04
QF5	INTERRUTTORE ALTA VELOCITA' TRAINO HIGH SPEED CONVEYOR SWITCH	4-04
KS2	CONTATTO AUSILIARIO TELERUTTORE KS1 AUXILIARY CONTACT RELAY KS1	4-04
QF6	INTERRUTTORE POMPA PRE-LAVAGGIO PRE-WASH PUMP SWITCH	4-07
KPW	CONTATTO AUSILIARIO TELERUTTORE KPW AUXILIARY CONTACT RELAY KPW	4-07
M2	POMPA PRE-LAVAGGIO PRE-WASH PUMP	4-07
QF7	INTERRUTTORE POMPA LAVAGGIO WASH PUMP SWITCH	4-08
KMW	CONTATTO AUSILIARIO TELERUTTORE KMW AUXILIARY CONTACT RELAY KMW	4-08
M3	POMPA LAVAGGIO WASH PUMP	4-08
QF9	INTERRUTTORE ASPIRAZIONE ASPIRATION SWITCH	4-09
KMC	CONTATTO AUSILIARIO TELERUTTORE KMC AUXILIARY CONTACT RELAY KMC	4-09
M4	POMPA ASPIRAZIONE ASPIRATION PUMP	4-10
QF8	INTERRUTTORE VENTOLA ASCIUGATURA FAN DRYER SWITCH	4-11
KMD	CONTATTO AUSILIARIO TELERUTTORE KMD AUXILIARY CONTACT RELAY KMD	4-11
M5	POMPA VENTOLA ASCIUGATURA FAN DRYER PUMP	4-11
F10	FUSIBILE PROTEZIONE POMPA RISCIAQUO FUSE PROTECTION RINSE PUMP	4-12
KM7	CONTATTO AUSILIARIO TELERUTTORE KM7 AUXILIARY CONTACT RELAY KM7	4-12

M7	POMPA RISCIAQUO RINSE PUMP	4-12
F11	FUSIBILE PROT. RESISTENZA 1 BOILER FUSE PROTECTION RESISTOR 1 BOOSTER	4-14
KRS1	CONTATTO AUSILIARIO TELERUTTORE KRS1 AUXILIARY CONTACT RELAY KRS1	4-14
KRB1	CONTATTO AUSILIARIO TELERUTTORE KRB1 AUXILIARY CONTACT RELAY KRB1	4-14
R1	RESISTENZA 1 BOILER RESISTOR 1 BOOSTER	4-14
F12	FUSIBILE PROT. RESISTENZA 2 BOILER FUSE PROTECTION RESISTOR 2 BOOSTER	4-15
KRS2	CONTATTO AUSILIARIO TELERUTTORE KRS2 AUXILIARY CONTACT RELAY KRS2	4-15
KRB2	CONTATTO AUSILIARIO TELERUTTORE KRB2 AUXILIARY CONTACT RELAY KRB2	4-15
R2	RESISTENZA 2 BOILER RESISTOR 2 BOOSTER	4-15
F13	FUSIBILE PROT. RESISTENZA 3 BOILER FUSE PROTECTION RESISTOR 3 BOOSTER	4-17
KRS3	CONTATTO AUSILIARIO TELERUTTORE KRS3 AUXILIARY CONTACT RELAY KRS3	4-17
KRB3	CONTATTO AUSILIARIO TELERUTTORE KRB3 AUXILIARY CONTACT RELAY KRB3	4-17
R3	RESISTENZA 3 BOILER RESISTOR 3 BOOSTER	4-17
F14	FUSIBILE PROT. RESISTENZA VASCA FUSE PROTECTION TANK RESISTOR	4-18
KRS4	CONTATTO AUSILIARIO TELERUTTORE KRS4 AUXILIARY CONTACT RELAY KRS4	4-18
KRT	CONTATTO AUSILIARIO TELERUTTORE KRT AUXILIARY CONTACT RELAY KRT	4-18
R4	RESISTENZA VASCA TANK RESISTOR	4-18
F15	FUSIBILE PROT. RESISTENZA ASCIUGATURA FUSE PROTECTION DRYER RESISTOR	4-18
KRS5	CONTATTO AUSILIARIO TELERUTTORE KRS5 AUXILIARY CONTACT RELAY KRS5	4-18
KRD	CONTATTO AUSILIARIO TELERUTTORE KRD AUXILIARY CONTACT RELAY KRD	4-18
R5	RESISTENZA ASCIUGATURA DRYER RESISTOR	4-18

code Machine		denomination			Codice	
TT111 -112		WIRING DIAGRAMM			84701	
re-examined	date/date	IT 31				
	24/11/15					
inspected by	date	Dishwashers			n°/file	
validated by	date/date	total blat	N° blat	Next blat	84704	
		7	7			

DESCRIZIONE

SOSTITUISCE

DATA

-3

-2