



*ESM 510*

## **ELENCO ESPLOSI RICAMBI**

*INVOLUCRO / SHELL ASSY*

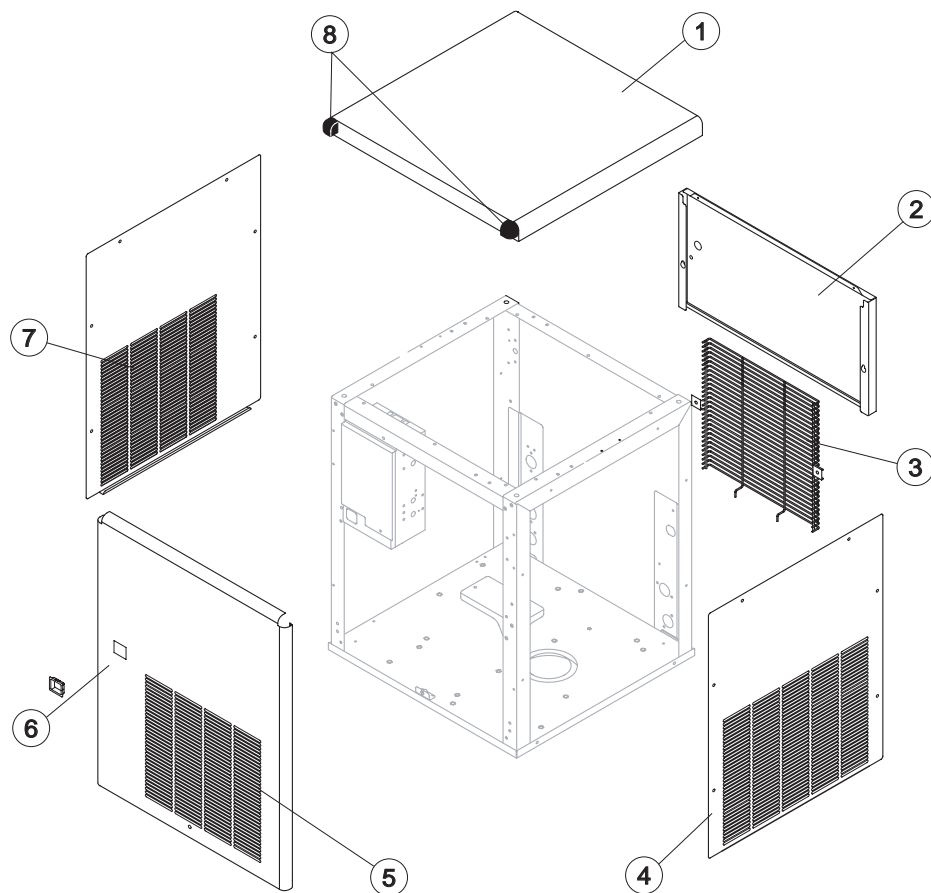
*GRUPPO FRIGORIFERO / COOLING SYSTEM*

*EVAPORATORE / EVAPORATOR*

*CIRCUITO IDRAULICO / HYDRAULIC CIRCUIT*

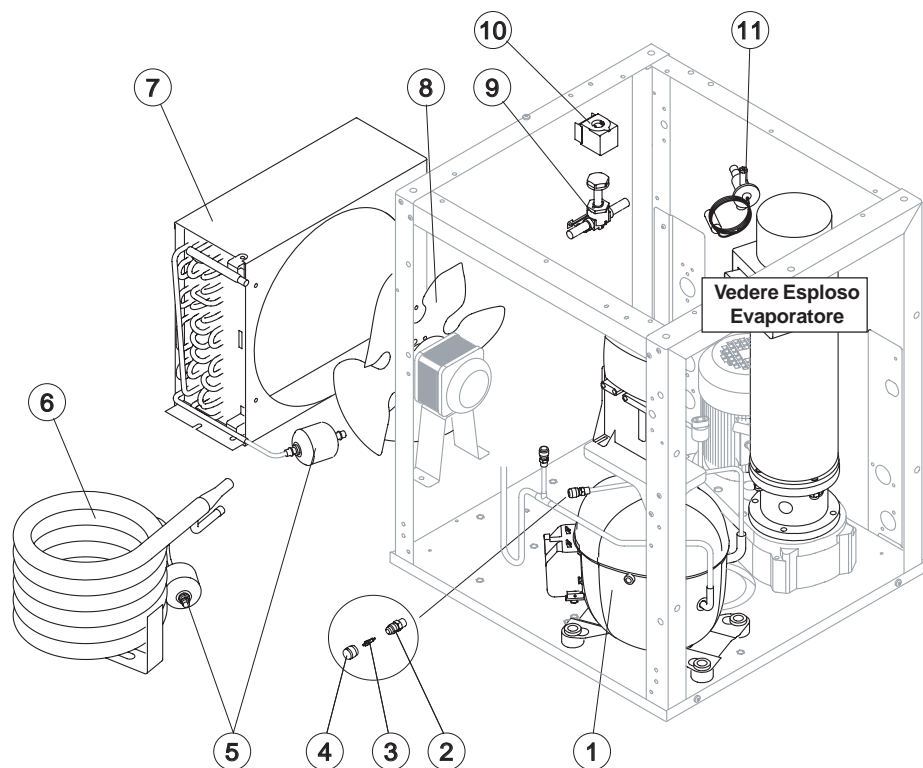
*PARTI ELETTRICHE / ELECTRIC PARTS*

## INVOLUCRO / Shell assembly



| Rif. | Descrizione Ricambio/Spare Description    | Code     |
|------|---|----------|
| 1    | Top                                       | EU221553 |
| 2    | Pannello Posteriore/ Back Panel           | EU221513 |
| 3    | Griglia Posteriore/ Back Grill            | EUD12091 |
| 4    | Fianco Destro/ Right Side Panel           | EU221556 |
| 5    | Pannello Anteriore/ Front Panel           | EU221554 |
| 6    | Profilo Interruttore/ On-off switch Frame | 910179   |
| 7    | Fianco Sinistro/ Left Side Panel          | EU221555 |
| 8    | Angolare per coperchio/ Cover plug        | 910184   |

## GRUPPO FRIGORIFERO / Cooling system



### Componenti Comuni/ Common Parts

| Rif. | Descrizione Ricambio/Spare Description                      | Code      |
|------|---|-----------|
| 1    | Compressore/ Compressor                                     | See Table |
| 2    | Corpo Valvola Vuoto-Carica/ Vacuum-Charge Valve Body        | EU14007   |
| 3*   | Meccanismo Valvola Vuoto-Carica/ Vacuum-Charge Valve Device | 914124    |
| 4*   | Tappo Valvola Vuoto-Carica/ Vacuum-Charge Valve Plug        | 914125    |
| 5*   | Filtro Molecolare/ Solid Core Drier                         | EU14084   |
| 9    | Corpo Valvola Inversione Ciclo/ Hot Gas Valve Body          | EU20409   |
| 10   | Bobina Valvola Inversione Ciclo/ Hot Gas Valve Coil         | 926092    |
| 11   | Valvola di Espansione/ Expansion Valve                      | EU201004  |

### Componenti Solo Versione Aria/ Parts for Air-Cooled Version Only

| Rif. | Descrizione Ricambio/Spare Description | Code    |
|------|--|---------|
| 7    | Condensatore ad Aria/ Air Condenser    | EU20675 |
| 8    | Ventola Aspirante/ Sucking Fan         | 924011  |

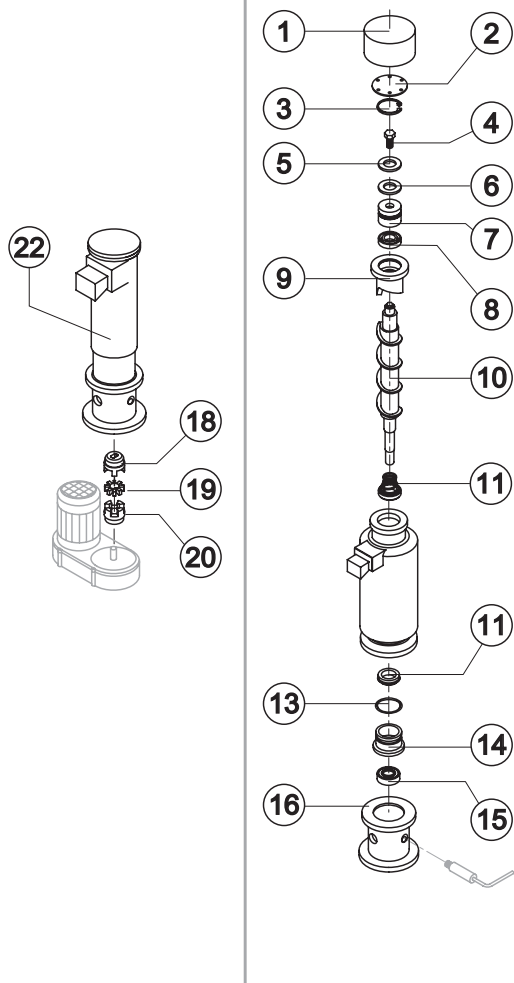
### Componenti Solo Versione Acqua/ Parts for Water-Cooled Version Only

| Rif. | Descrizione Ricambio/Spare Description | Code    |
|------|--|---------|
| 6    | Condensatore ad Acqua/ Water Condenser | EU14678 |

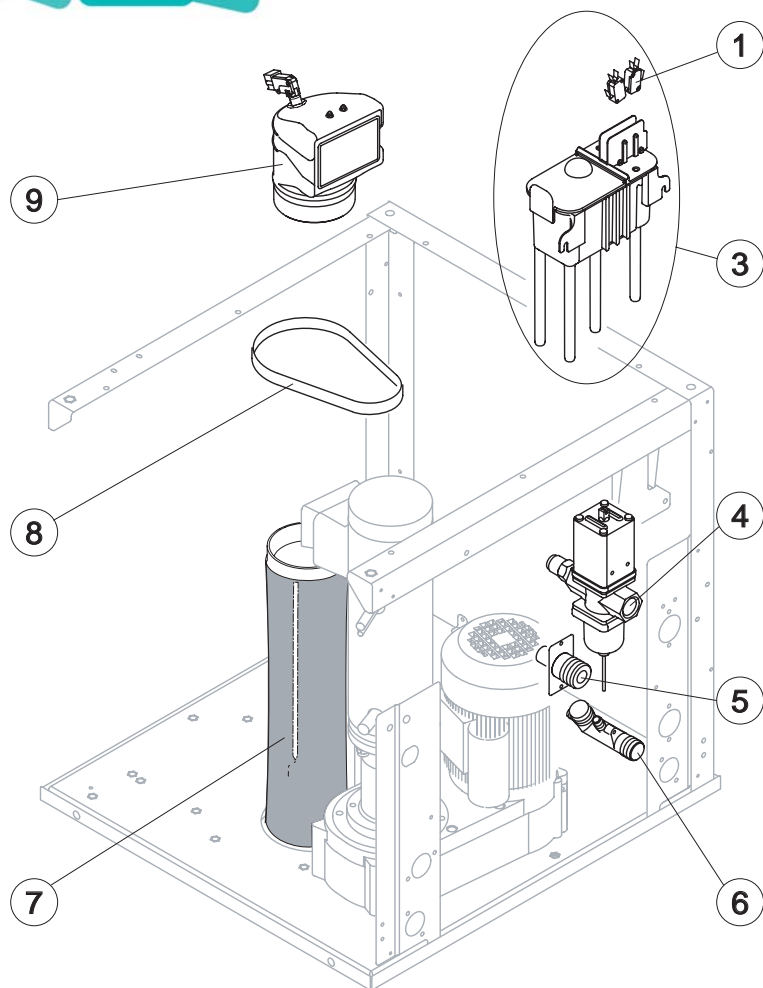
### Rif. 1 - Compressore

| Tensione/Voltage | Codice/Code |
|------------------|-------------|
| T11              | EU23984     |
| T12              | EU23982     |

## EVAPORATORE / Evaporator



| Rif. | Descrizione Ricambio/Spare Description                      | Code     |
|------|---|----------|
| 1    | Copertura Isolante Superiore/ Insulating Cap                | EU18165  |
| 2    | Dischetto di Chiusura/ Closing Disk                         | EU22670  |
| 3    | Anello d'Arresto/ Seeger                                    | EU20116  |
| 4    | Vite Acciaio Inox/ Stainless Steel Screw                    | EU20664  |
| 5    | Dischetto di Spessoramento/ Shimming Disk                   | EU22829  |
| 6    | Dischetto Autolubrificante/ Self-Lubricating Disk           | EU20639  |
| 7    | Cuscinetto Reggispinta Inox/ Stainless Steel Thrust Bearing | EU20685  |
| 8    | Guarnizione OR 4137/ OR Gasket 4137                         | EU20689  |
| 9    | Rompighiaccio/ Ice Breaker                                  | EU20781  |
| 10   | Coclea/ Auger   | EU20780  |
| 11   | Tenuta Ceramica/ Ceramic Seal                               | EU20643  |
| 13   | Guarnizione OR 4312 mat. NBR/ OR Gasket 4312 NBR            | EU20205  |
| 14   | Anello di Riduzione/ Reduction Ring                         | EU20647  |
| 15   | Cuscinetto Inox/ Stainless Steel Bearing                    | EU20113  |
| 16   | Flangia/ Foundation   | EU20644  |
| 18   | Semi Giunto Superiore/ Semi-Joint Upper                     | EUD20642 |
| 19   | Elastomero Antivibrazioni/ Vibration-Damping Elastomer      | 913061   |
| 20   | Semi Giunto Inferiore/ Semi-Joint Lower                     | 925010   |
| 22   | Evaporatore Completo/ Evaporator Assy                       | EUC11113 |



## CIRCUITO IDRAULICO / Hydraulic circuit

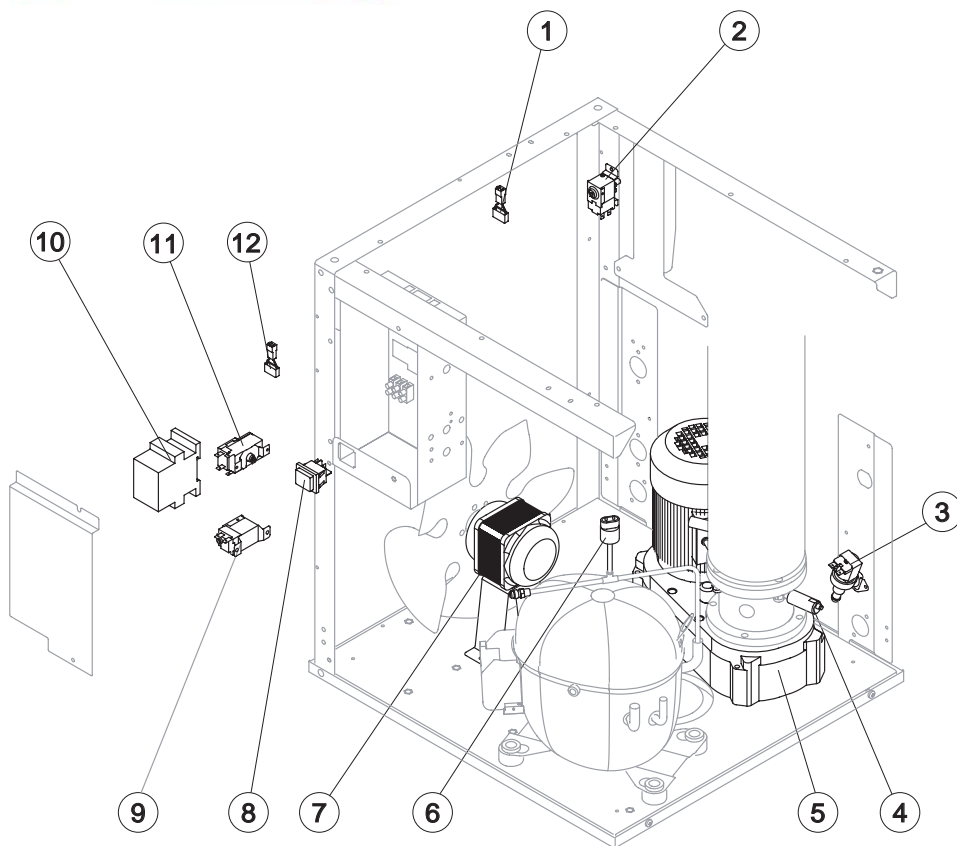
### Componenti Comuni/Common Parts

| Rif. | Descrizione Ricambio/Spare Description                                     | Code     |
|------|--|----------|
| 1    | Microinterruttore/ Microswitch   | EU23055  |
| 3*   | Assieme Bacinella Doppio Micro/ Double Switch Basin Assembly               | EUC10686 |
| 6    | Collettore Scarichi/ Discharges Manifold                                   | 910128   |
| 7    | Tubo Caduta Ghiaccio con Portabulbo/ Ice Outlet Pipe with Bin bulbo holder | EUC10657 |
| 8    | Fascia Fissaggio Bocca/ Locking Exhaust Strip                              | 929007   |
| 9*   | Assieme Bocca Uscita Ghiaccio con Micro/ Ice Exhaust Assy with Micro       | AS910120 |

### Componenti Solo Versione Acqua/ Parts for Water-Cooled Version Only

| Rif. | Descrizione Ricambio/Spare Description                 | Code     |
|------|--|----------|
| 4    | Valvola Pressostatica/ Water regulating valve assembly | EUC20967 |
| 5    | Scarico con Piastrina/ Drain manifold                  | EU20984  |

## PARTI ELETTRICHE / Electric parts



### Componenti Comuni/ Common Parts

| Rif. | Descrizione Ricambio/Spare Description                            | Code         |
|------|---|--------------|
| 1    | Filtro Anti-Radiodisturbo/ Anti Radio Interference Filter         | T11 926105   |
| 2    | Pressostato di Sicurezza (H.P.)/ Safety Pressure Switch           | 926150       |
| 3*   | Elettrovalvola Ingresso Acqua 1 Via/ 1 Way- Water Inlet Valve     | 926093       |
| 4    | Sensore di Rotazione/ Rotation Sensor                             | EUR231028    |
| 5    | Motoriduttore/ Gearmotor  | EU23638      |
| 6    | Pressostato di Sicurezza (L.P.)/ Low pressure safety switch       | 926100       |
| 8*   | Interruttore Luminoso Verde (On-Off)/ Green Light Switch (On-Off) | 926041       |
| 10   | Teleruttore/ Contactor  | Vedi Tabella |
| 11*  | Termostato Contenitore/ Bin Thermostat                            | 926169       |

### Componenti Solo Versione Aria/ Parts for Air-Cooled Version Only

| Rif. | Descrizione Ricambio/Spare Description                    | Code       |
|------|---|------------|
| 7*   | Motore Ventilatore/ Fan Motor                             | 926120     |
| 9*   | Pressostato Condensatore/ Pressostato Condensatore        | 926069     |
| 12   | Filtro Anti-Radiodisturbo/ Anti Radio Interference Filter | T11 926106 |

### Rif. 10\* - Contactor

| Tensione/Voltage | Codice/Code |
|------------------|-------------|
| T11              | 926094      |
| T12              | EU23963     |