



## HORNO UNOX - LÍNEA LINEMISS - 3 600X400

XFT-183 ELENA ⚡



### CARACTERÍSTICAS GENERALES

#### HORNEADO SIEMPRE PERFECTO

Hornos compactos de alta calidad, con un diseño sencillo y original, que se adaptan a cada tipo de cocción.

**AIR.PLUS.** Uniformidad de cocción sin concesiones. La inversión rápida del sentido de marcha de las turbinas y los motores con un elevado número de revoluciones aseguran la distribución uniforme del calor, reduciendo los tiempos de cocción.

Diseñado especialmente para múltiples aplicaciones y especializado en panadería y bollería

Micro-puerta

Ventilador con inversión de giro

Cocción Convección con temperatura variable de 30°C a 260°C

Cocción Convección + Humedad con temperatura variable de 90°C a 260 °C

Capacidad: 3 bandejas de 600 x 400

Dotación: 2 bandejas de 600 x 400



429  
800  
770

DIMENSIONES (LxPxH)	800 x 770 x 429 mm
SEPARACIÓN GUÍAS	75 mm
CAPACIDAD	3 600x400
DOTACIÓN	2
INVERSIÓN GIRO	Sí
Nº VENTILADORES	1
HUMEDAD	Sí
MICRO PUERTA	Sí
APERTURA LATERAL	No
POTENCIA ELÉCTRICA	3.3 KW
TENSIÓN	230V-1N

### ACCESORIOS Y COMPLEMENTOS



**KIT RUEDAS CON CADENAS AJUSTE PARED**  
Para modelos: XLT195/XLT193/XR190/  
XLT135/XLT133/XR130  
**Art.: XR 623**



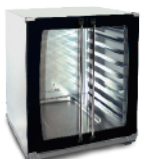
**KIT COMPLETO DE INSTALACIÓN PARA HORNOS APILADOS**  
Para modelos: XFT199/XFT197/XFT195/XFT190/  
XFT193/XFT188/XFT185/XFT180/XFT183  
**Art.: XC 646**



**CONDENSADOR DE VAPOR**  
Voltaje: 230 V-1N - Frecuencia: 50/60 Hz  
Potencia eléctrica: 8 kW  
Dimensiones: 340x235x170 mm  
**Art.: XC 114**



**KIT ADAPTACIÓN SOPORTES LATERALES**  
Para modelos: XFT199/XFT197/XFT195/XFT190/  
XFT193/XFT188/XFT185/XFT180/XFT183  
De 600x400 a GN 1/1  
**Art.: XC 630**



**CÁMARA DE FERMENTACIÓN CON CONTROL DE HUMEDAD**  
Para modelos: XFT183/XFT193/XFT197  
Capacidad: 8 600x400  
Distancia: 70 mm  
Voltaje: 230 V-1N - Frecuencia: 50/60 Hz  
Potencia eléctrica: 1,2 kW  
Temperatura máx: 70 °C  
Dimensiones: 800x713x757 mm  
**Art.: XLT 193**



**SOPORTA ABIERTO ALTO CON GUÍAS**  
Para modelos: XFT183/XFT193/XFT197  
Capacidad: 8 600x400  
Distancia: 70 mm  
Dimensiones: 798x599x782 mm  
Peso: 13 Kg  
**Art.: XR 190**



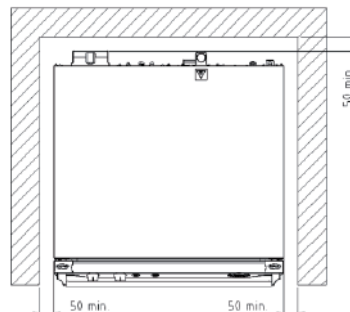
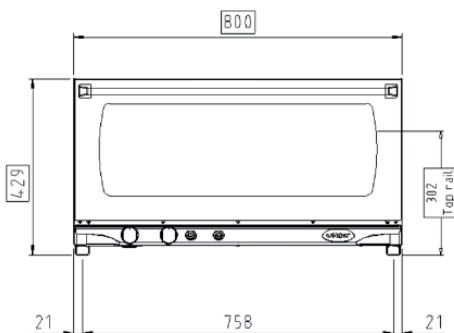
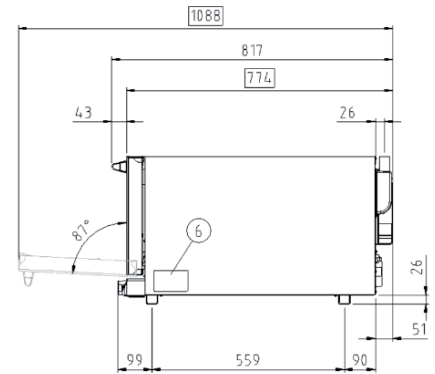
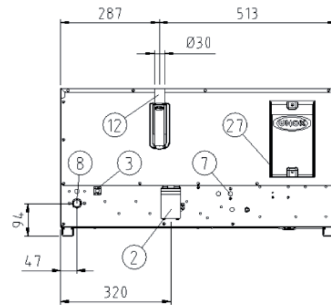
# HORNO UNOX - LÍNEA LINEMISS - 3 600X400

XFT-183 ELENA ⚡



## MEDIDAS

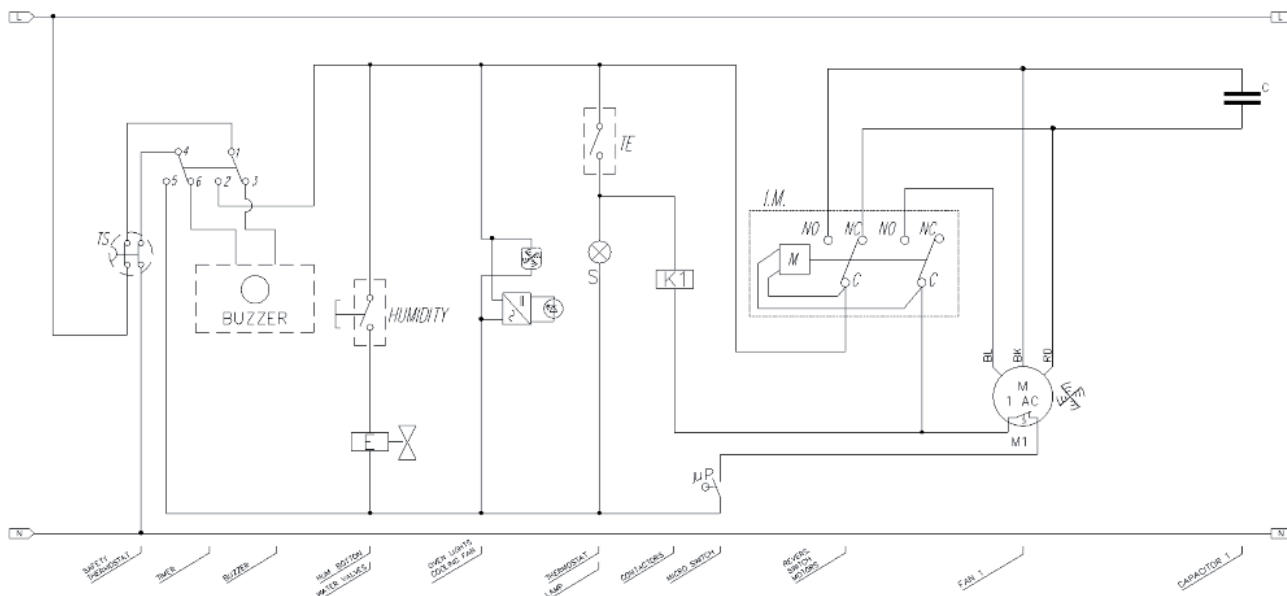
2	CAJA DE CONEXION
3	SEDE BORNE EQUIPOTENCIAL
6	TARJETA DE CARACTERISTICAS TECNICAS
7	TERMOSTATO DE SEGURIDAD
8	ENTRADA DE AGUA 3/4"
12	SALIDA HUMOS CALIENTES
27	SALIDA DEL AIRE DE ENFRIAMIENTO





# HORNO UNOX - LÍNEA LINEMISS - 3 600X400

XFT-183 ELENA ⚡



μP	MICRO INTERRUPTOR PUERTA
BZ	TEMPORIZADOR
C	CONDENSADOR
E	ELECTROVALVULA
H	LUZ HORNO
IM	INVERSOR DE MARCHA
K	TELERRUPTOR
M	MOTOR
PR	PULSADOR DE RE-ACTIVACION
TE	TERMOSTATO DE TRABAJO
TM	TEMPORIZADOR
TS	TERMOSTATO DE SEGURIDAD

## ESQUEMA ELECTRICO

K	TELERRUPTOR
MO	CAJA CONEXIONES-REGLETA
R	RESISTENCIA
S	LUZ PILOTO

