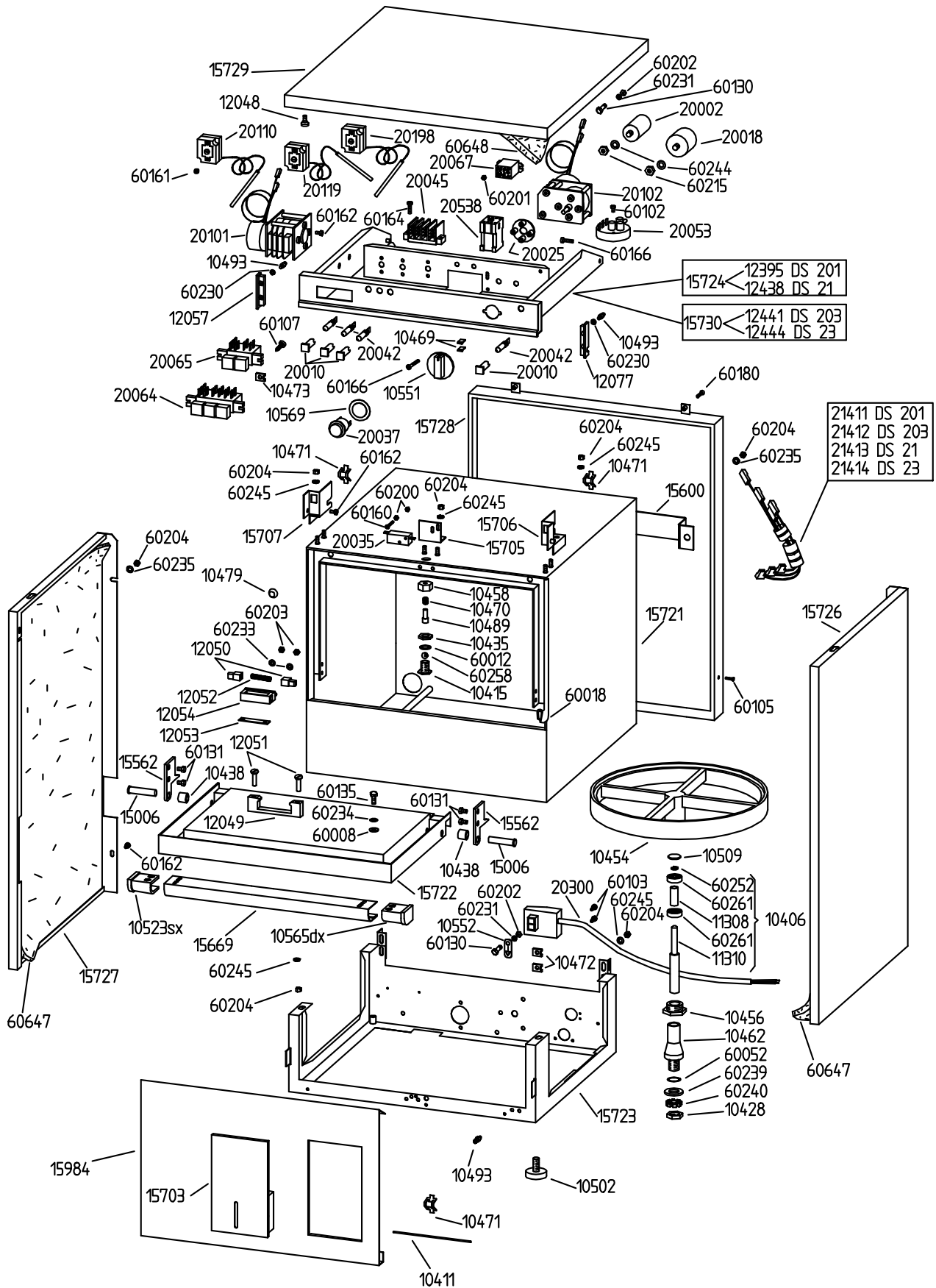
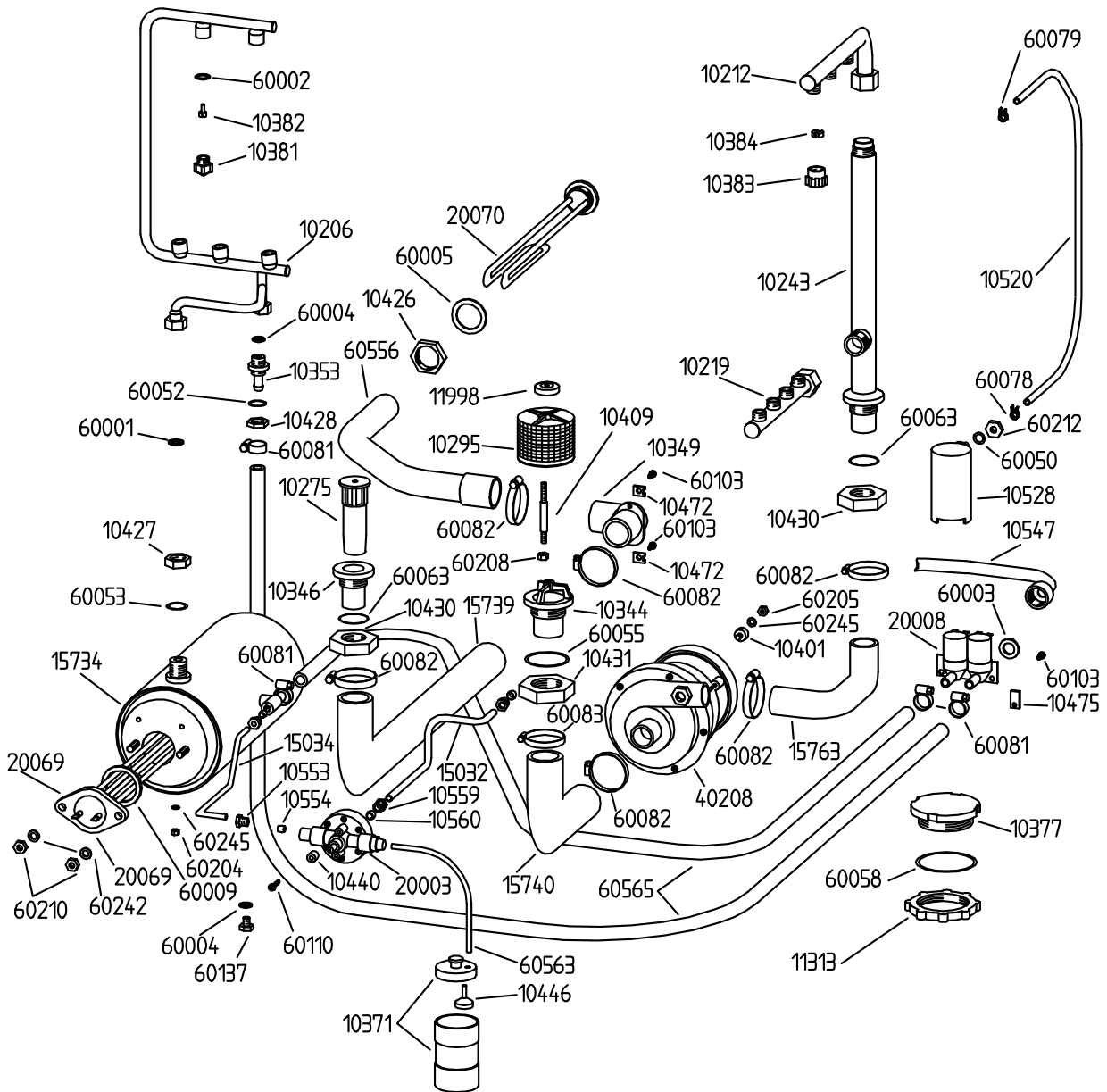
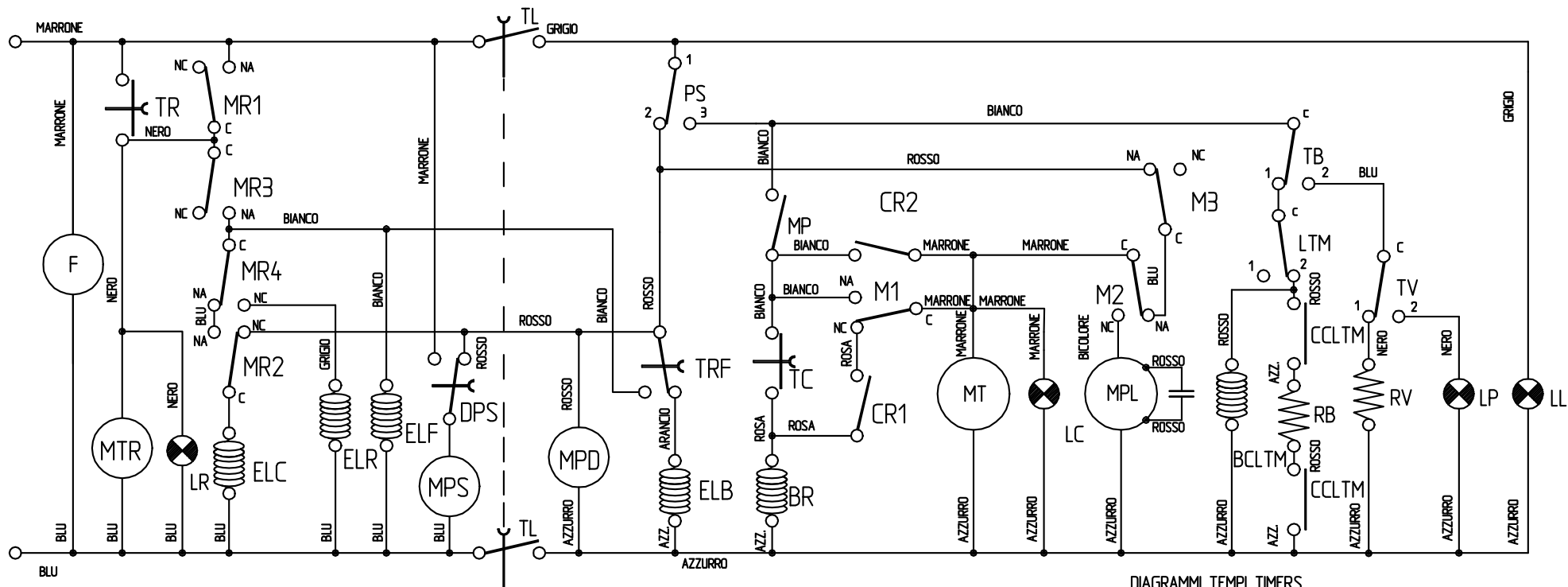


# TAV.No 278 MOD.DS 201-203-21-23



# TAV. No 279 MOD. DS 203-23

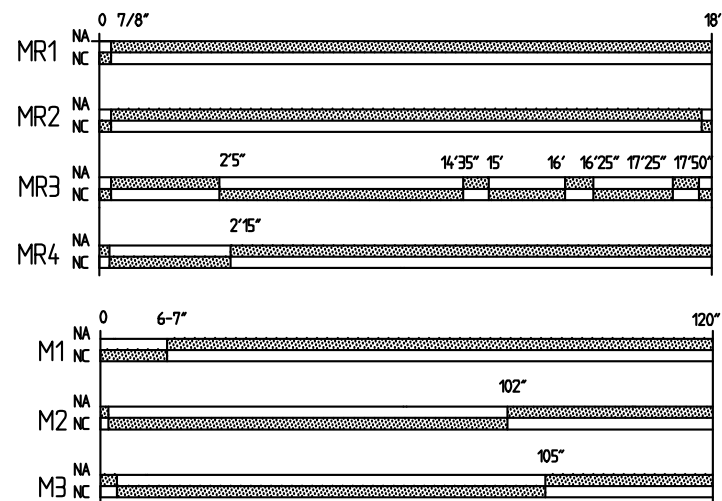




DIAGRAMMI TEMPI TIMERS

LEGENDA

- |        |                                       |       |  |
|--------|---------------------------------------|-------|--|
| F      | FILTRO ANTIDISTURBO RADIO             | M123  | MICROINTERRUTTORI TIMER CICLO          |
| TR     | TASTO RIGENERAZIONE AUTOMATICA        | CR12  | CONTATTI RELE                          |
| MTR    | MOTORINO TIMER RIGENERAZIONE          | MT    | MOTORINO TIMER CICLO                   |
| LR     | SPIA RIGENERAZIONE                    | LC    | SPIA CICLO                             |
| MR1234 | MICROINTERRUTTORI TIMER RIGENERAZIONE | MPL   | MOTOPOMPA LAVAGGIO                     |
| ELC    | ELETTROVALVOLA CARICO                 | TB    | TERMOSTATO BOILER                      |
| ELR    | ELETTROVALVOLA RIGENERAZIONE          | RB    | RESISTENZA BOILER                      |
| ELF    | ELETTROVALVOLA RISCIAQUO FREDDO       | LTM   | LIMITATORE TERMICO                     |
| DPS    | DEVIATORE POMPA SCARICO               | TV    | TERMOSTATO VASCA                       |
| MPS    | MOTORE POMPA SCARICO                  | RV    | RESISTENZA VASCA                       |
| TL     | TASTO LINEA                           | LP    | SPIA MACCHINA PRONTA                   |
| MPD    | MOTORINO POMPA DETERGENTE             | LL    | SPIA LINEA                             |
| TRF    | TASTO RISCIAQUO FREDDO                | BCLTM | BOBINA CONTATTORE LIMITATORE TERMICO   |
| ELB    | ELETTROVALVOLA BOILER                 | CCLTM | CONTATTI CONTATTORE LIMITATORE TERMICO |
| PS     | PRESSOSTATO                           |       |  |
| MP     | MICROINTERRUTTORE PORTA               |       |  |
| TC     | TASTO CICLO (START)                   |       |  |
| BR     | BOBINA RELE                           |       |  |



ADLER s.p.a. lavastoviglie industr.  
Costa di mezzate via volta 1/3 (BG) ITALIA  
SCHEMA ELETT.MOD da 100-L10 a 203-L23

LO SCHEMA RAPPRESENTA LA MACCHINA NELLA SUA VERSIONE PIU' COMPLESSA SUI MODELLI DERIVATI PIU' SEMPLICI MANCHERANNO ALCUNI COMPONENTI CON LE RELATIVE CONNESSIONI.

MODELLI:100-102-101-103-201-203-L10-L12-L11-L13-L21-L23