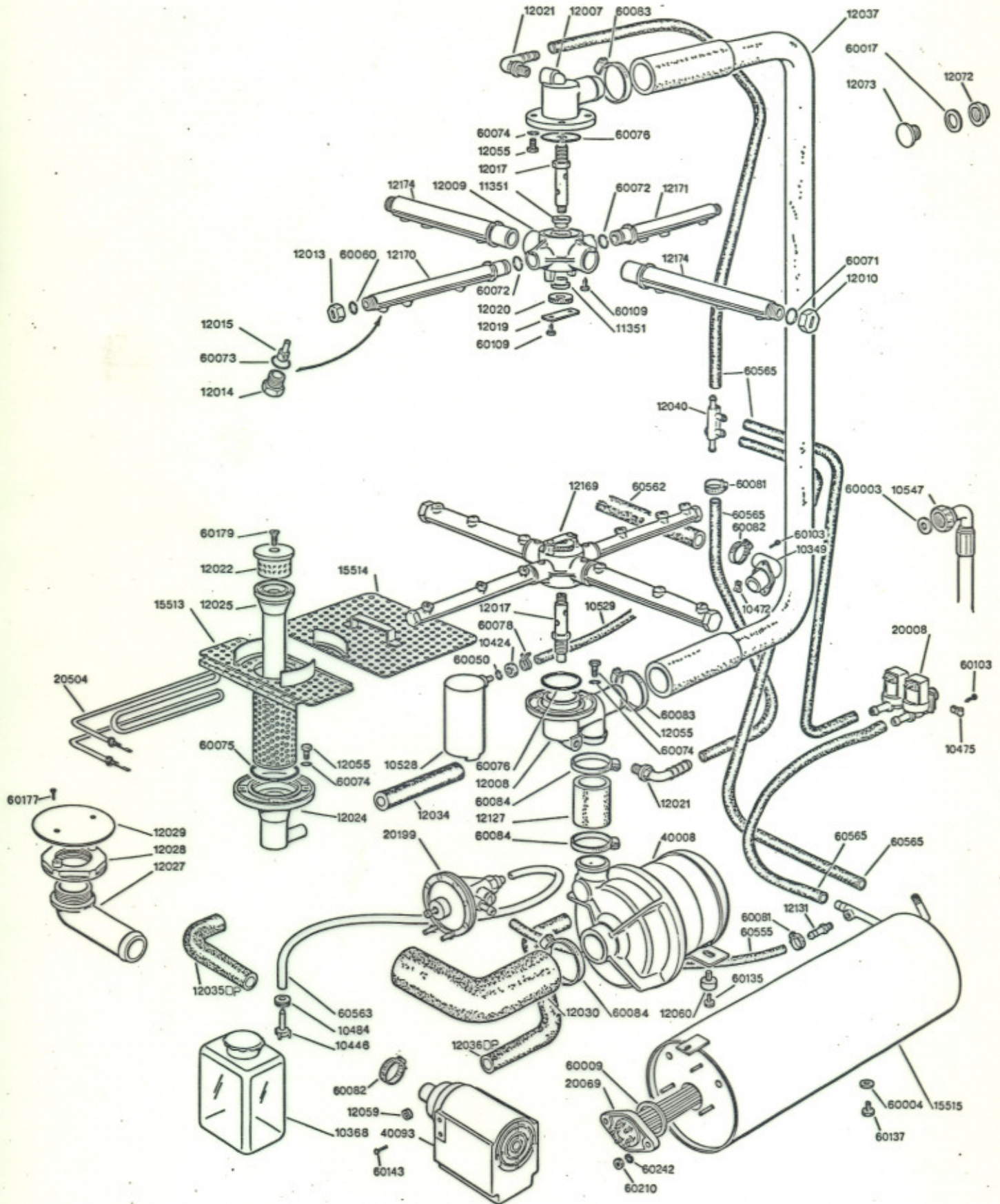
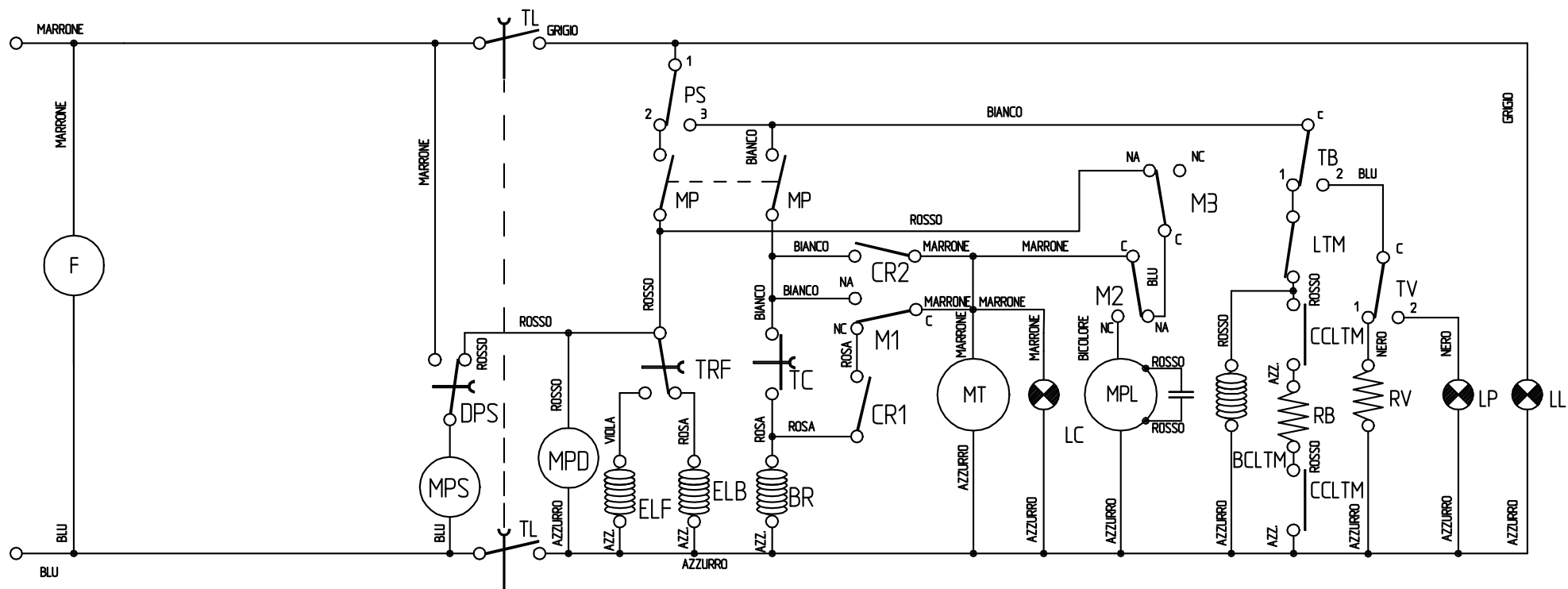


TAV. 201 MOD. DS 400-400 DP-PD

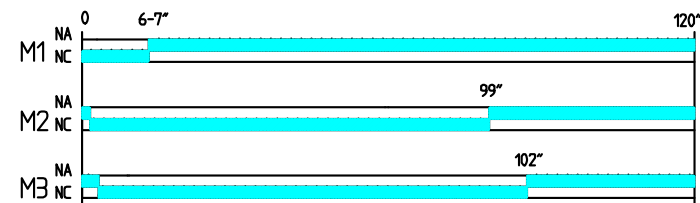




LEGENDA

- | | | | |
|-----|---------------------------------|-------|--|
| F | FILTRO ANTIDISTURBO RADIO | M123 | MICROINTERRUTTORI TIMER CICLO |
| ELF | ELETTROVALVOLA RISCIAQUO FREDDO | CR12 | CONTATTI RELE |
| DPS | DEVIATORE POMPA SCARICO | MT | MOTORINO TIMER CICLO |
| MPS | MOTORE POMPA SCARICO | LC | SPIA CICLO |
| TL | TASTO LINEA | MPL | MOTOPOMPA LAVAGGIO |
| MPD | MOTORINO POMPA DETERGENTE | TB | TERMOSTATO BOILER |
| TRF | TASTO RISCIAQUO FREDDO | RB | RESISTENZA BOILER |
| ELB | ELETTROVALVOLA BOILER | LTM | LIMITATORE TERMICO |
| PS | PRESSOSTATO | TV | TERMOSTATO VASCA |
| MP | MICROINTERRUTTORE PORTA | RV | RESISTENZA VASCA |
| TC | TASTO CICLO (START) | LP | SPIA MACCHINA PRONTA |
| BR | BOBINA RELE | LL | SPIA LINEA |
| | | BCLTM | BOBINA CONTATTORE LIMITATORE TERMICO |
| | | CCLTM | CONTATTI CONTATTORE LIMITATORE TERMICO |

DIAGRAMMA TEMPI TIMER



ADLER s.p.a. lavastoviglie industr.
 Costa di mezzate via volta 1/3 (BG) ITALIA
 SCHEMA ELETT. DS 400 DS 410

LO SCHEMA RAPPRESENTA LA MACCHINA NELLA SUA VERSIONE PIÙ
 COMPLESSA SUI MODELLI DERIVATI PIÙ SEMPLICI MANCHERANNO
 ALCUNI COMPONENTI CON LE RELATIVE CONNESSIONI.