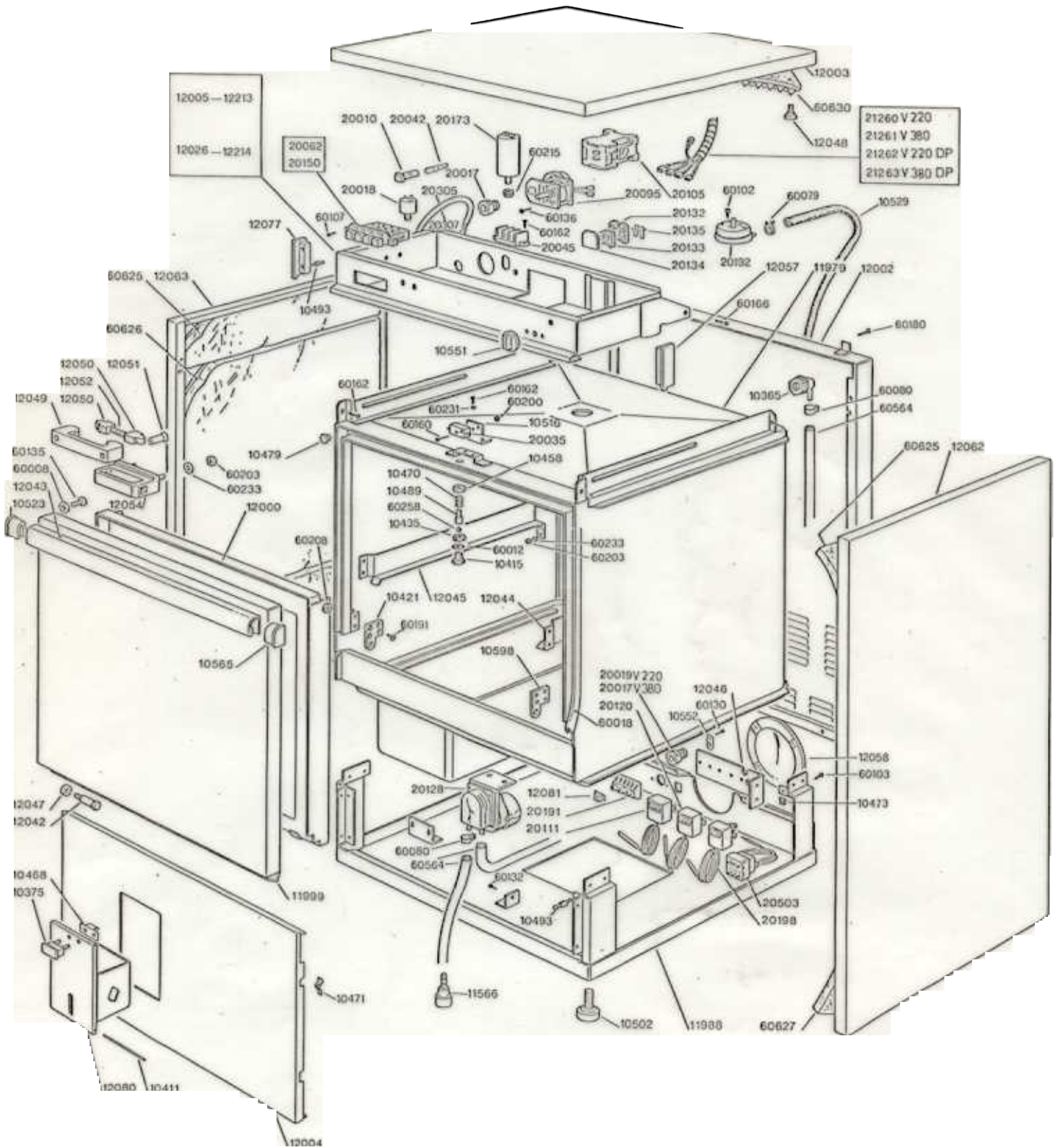
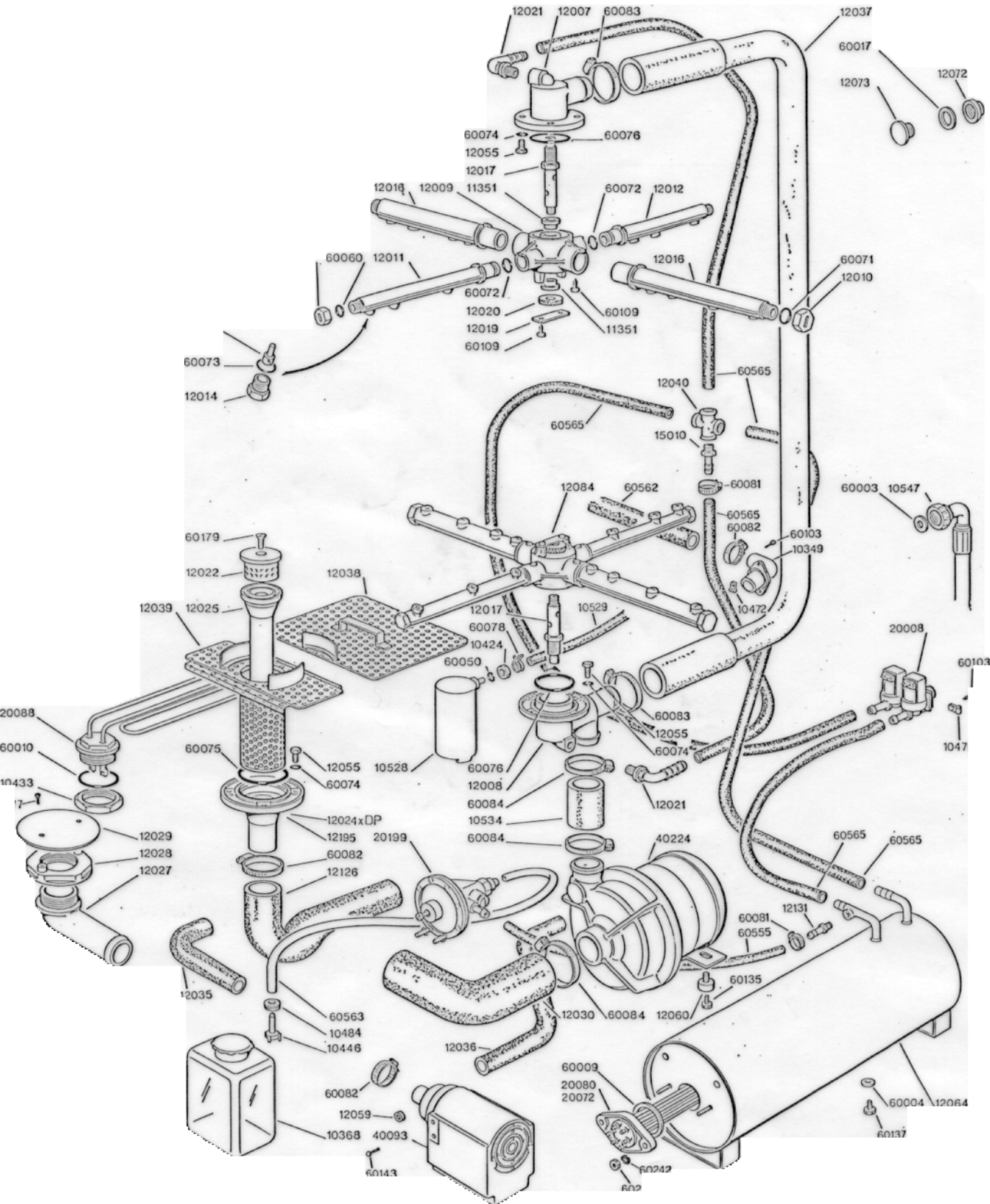
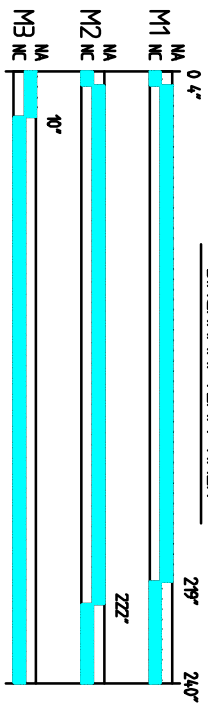
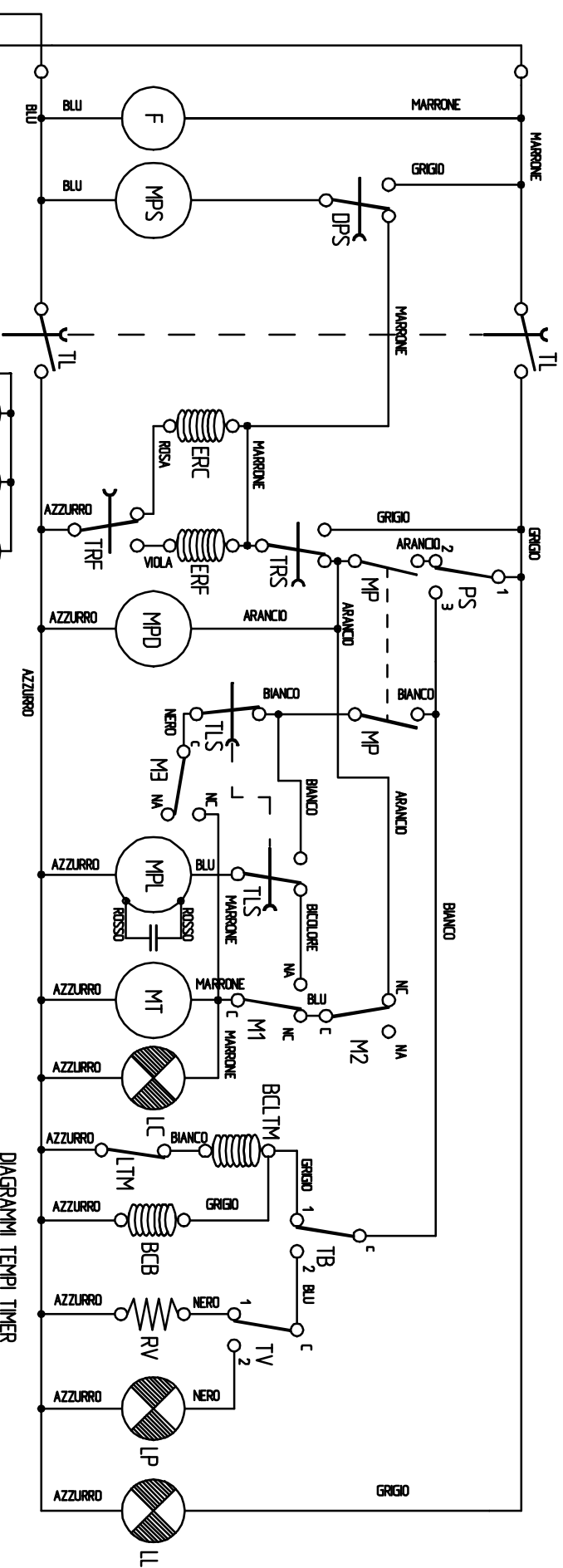


TAV.194 MOD.DS 600-600DP-PD

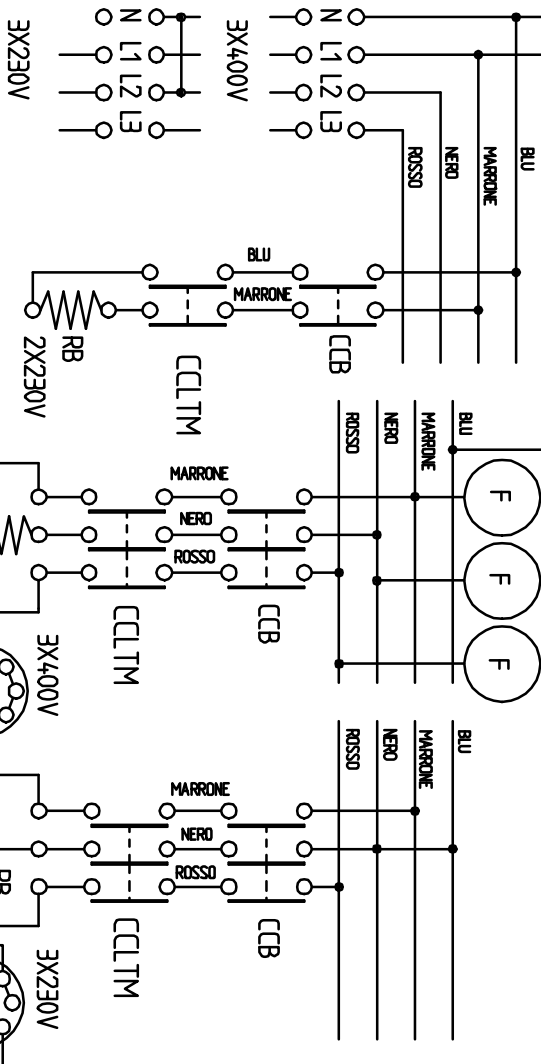






LEGENDA

- | | | | |
|----------------------------------|---------------------------------|-----|---------------------------|
| F | FILTRO ANTIDISTURBO RADIO | MT | MOTORINO TYMER CICLO |
| DPS | DEVATORE POMPA SCARICO | M1 | MICRONTERRUTTORE TYMER |
| MPS | MOTOPOMPA SCARICO | M2 | MICRONTERRUTTORE TYMER |
| TL | TASTO LINEA | M3 | MICRONTERRUTTORE TYMER |
| PS | PRESSOSTATO | LC | SPA CICLO |
| TRS | TASTO RISCIACCIO SEMIAUTOMATICO | TB | TERMOSTATO BOILER |
| ERC | ELETTROVALVOLA RISCIACCIO CALDO | BCB | BOBINA CONTATORE BOILER |
| ELETTROVALVOLA RISCIACCIO FREDDO | | RV | TERMOSTATO VASCA |
| TRF | TASTO RISCIACCIO FREDDO | TV | RESISTENZA VASCA |
| MPD | MOTORINO POMPA DETERGENTE | LP | SPA MACCHINA PRONTA |
| MP | MICRONTERRUTTORE PORTA | LL | SPA LINEA |
| TIS | TASTO LAVAGGIO SEMIAUTOMATICO | CCB | CONTATTI CONTATORE BOILER |
| MPL | MOTOPOMPA LAVAGGIO | RB | RESISTENZA BOILER |
| CCLTM | CONTATTI CONTATORE LTM | LTM | LIMITATORE TERMICO |
| BCLTM | BOBINA CONTATTI LTM | | |



ADLER s.p.a. lavastoviglie industr.
 Costa di mezzate via valta 1/3 (BG) ITALIA
SCHEMA ELETTRICO DS 600 MONO E TRIFASE