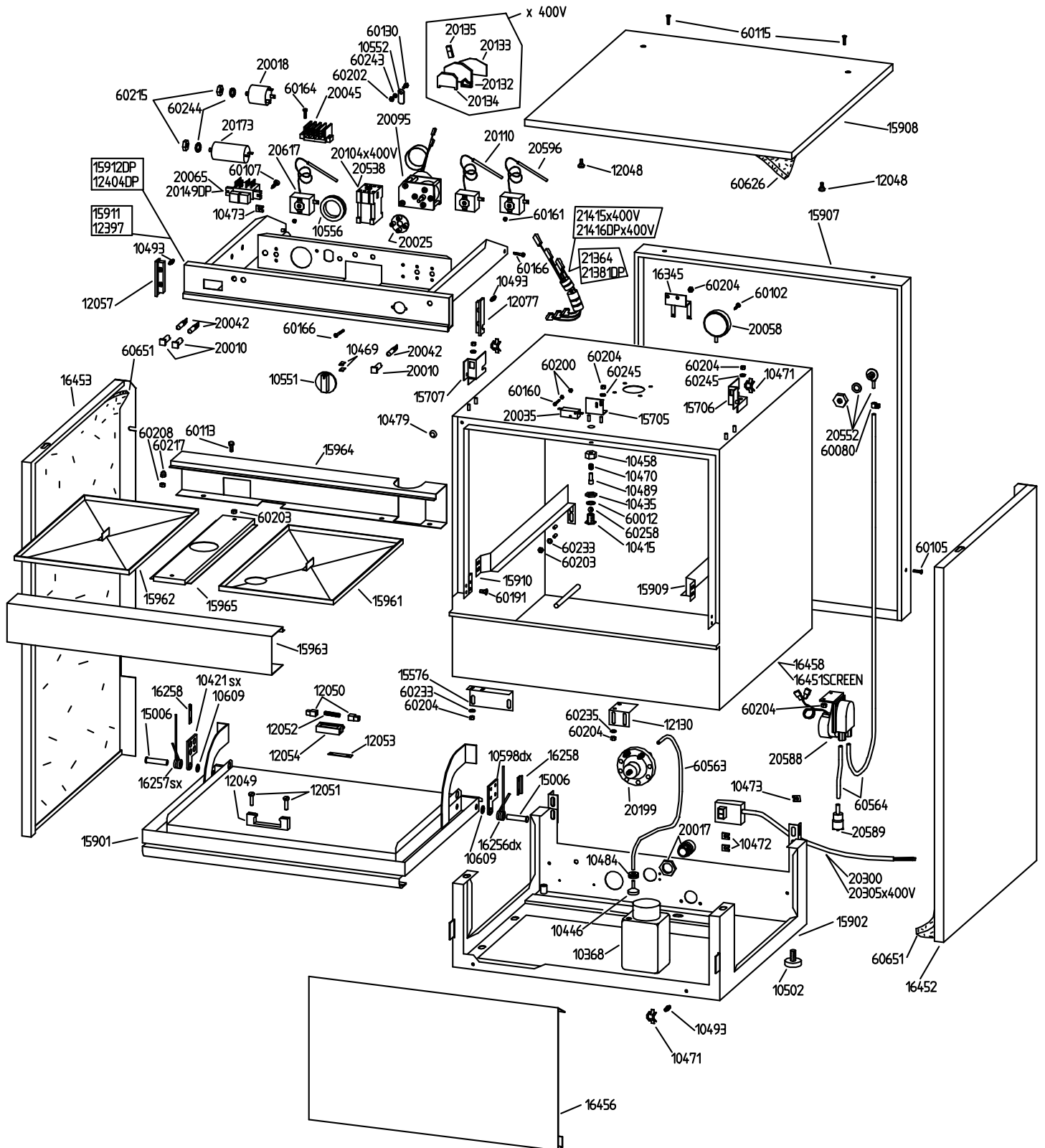
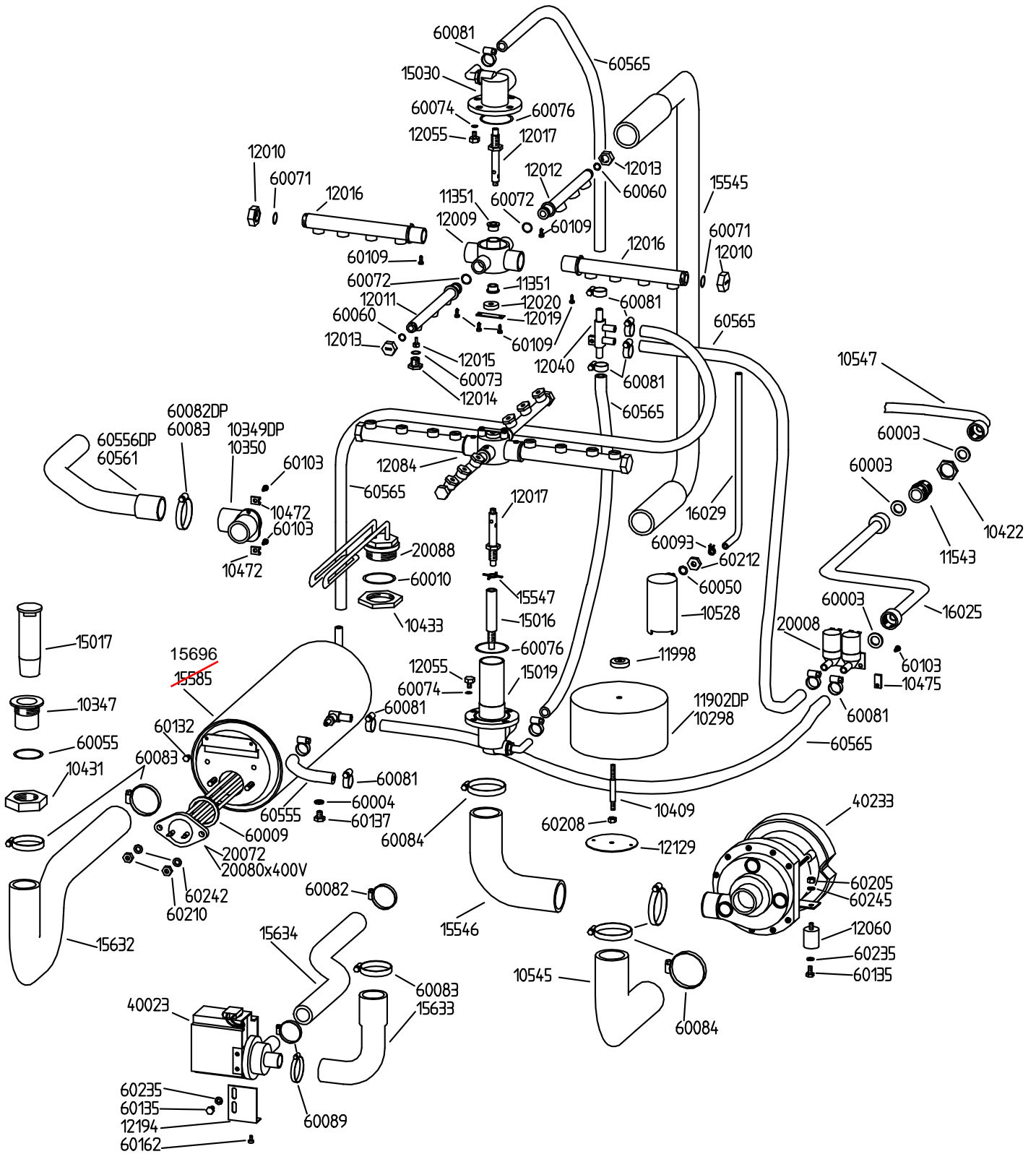


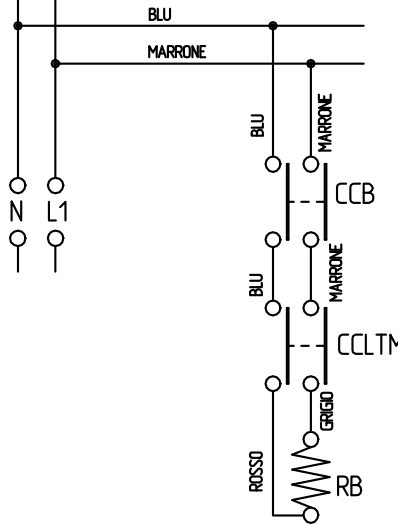
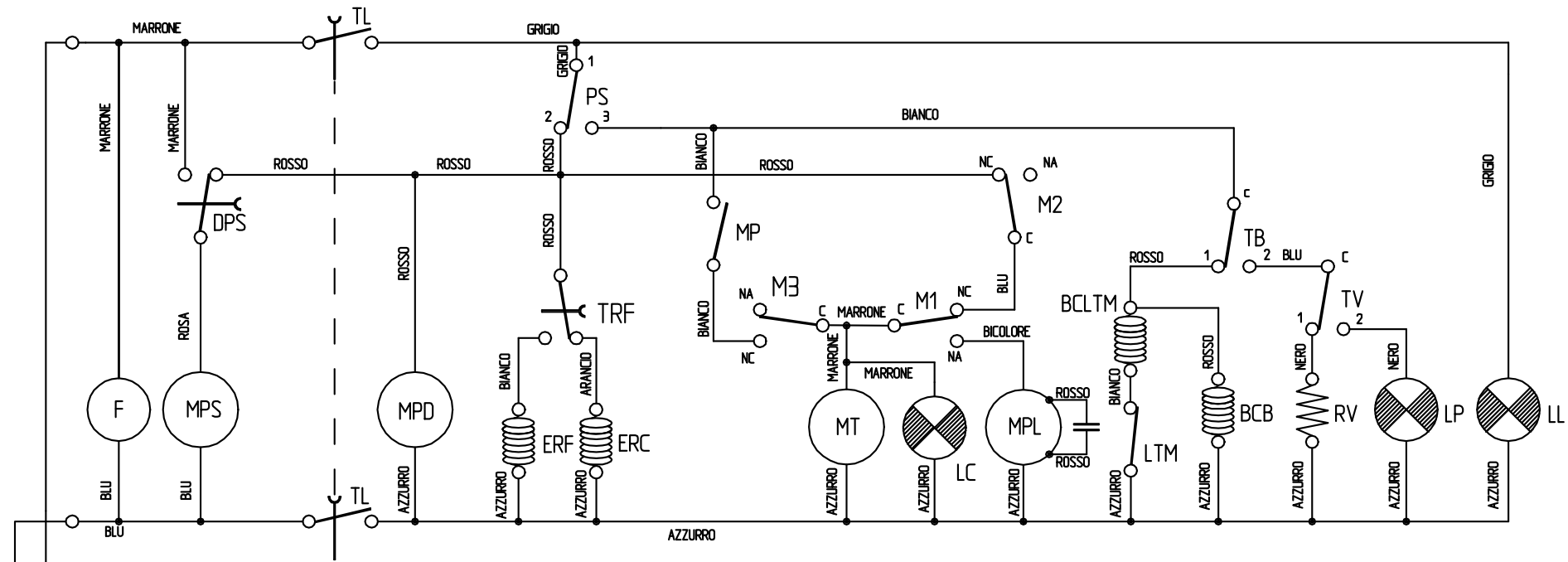
TAV.No349 MOD.CF50-CF50DPPD

EQUIPPED WITH OR WITHOUT INTEGRAL SCREEN



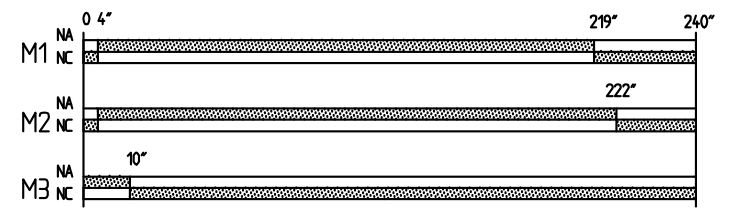
TAV.No350 MOD.CF50-CF50DPPD





- LEGGENDA
- | | | | |
|-------|---------------------------------|-----|----------------------------|
| F | FILTRO ANTIDISTURBO RADIO | MT | MOTORINO TYMER CICLO |
| DPS | DEVIATORE POMPA SCARICO | M1 | MICROINTERRUTTORE TIMER |
| MPS | MOTOPOMPA SCARICO | M2 | MICROINTERRUTTORE TIMER |
| TL | TASTO LINEA | M3 | MICROINTERRUTTORE TIMER |
| PS | PRESSOSTATO | LC | SPIA CICLO |
| ERC | ELETTROVALVOLA RISCIAQUO CALDO | TB | TERMOSTATO BOILER |
| ERF | ELETTROVALVOLA RISCIAQUO FREDDO | BCB | BOBINA CONTATTORE BOILER |
| TRF | TASTO RISCIAQUO FREDDO | TV | TERMOSTATO VASCA |
| MPD | MOTORINO POMPA DETERGENTE | RV | RESISTENZA VASCA |
| MP | MICROINTERRUTTORE PORTA | LP | SPIA MACCHINA PRONTA |
| MPL | MOTOPOMPA LAVAGGIO | LL | SPIA LINEA |
| CCLTM | CONTATTI CONTATTORE LTM | CCB | CONTATTI CONTATTORE BOILER |
| BCLTM | BOBINA CONTATTI LTM | RB | RESISTENZA BOILER |
| LTM | LIMITATORE TERMICO | | |

DIAGRAMMI TEMPI TIMER



ADLER s.p.a. lavastoviglie industr.
 Costa di mezzate via volta 1/3 (BG) ITALIA
 SCHEMA ELETTRICO CF 50 MONOFASE

Lo schema rappresenta la macchina nella sua versione più complessa sui modelli derivati più semplici mancheranno alcuni componenti con le relative connessioni.