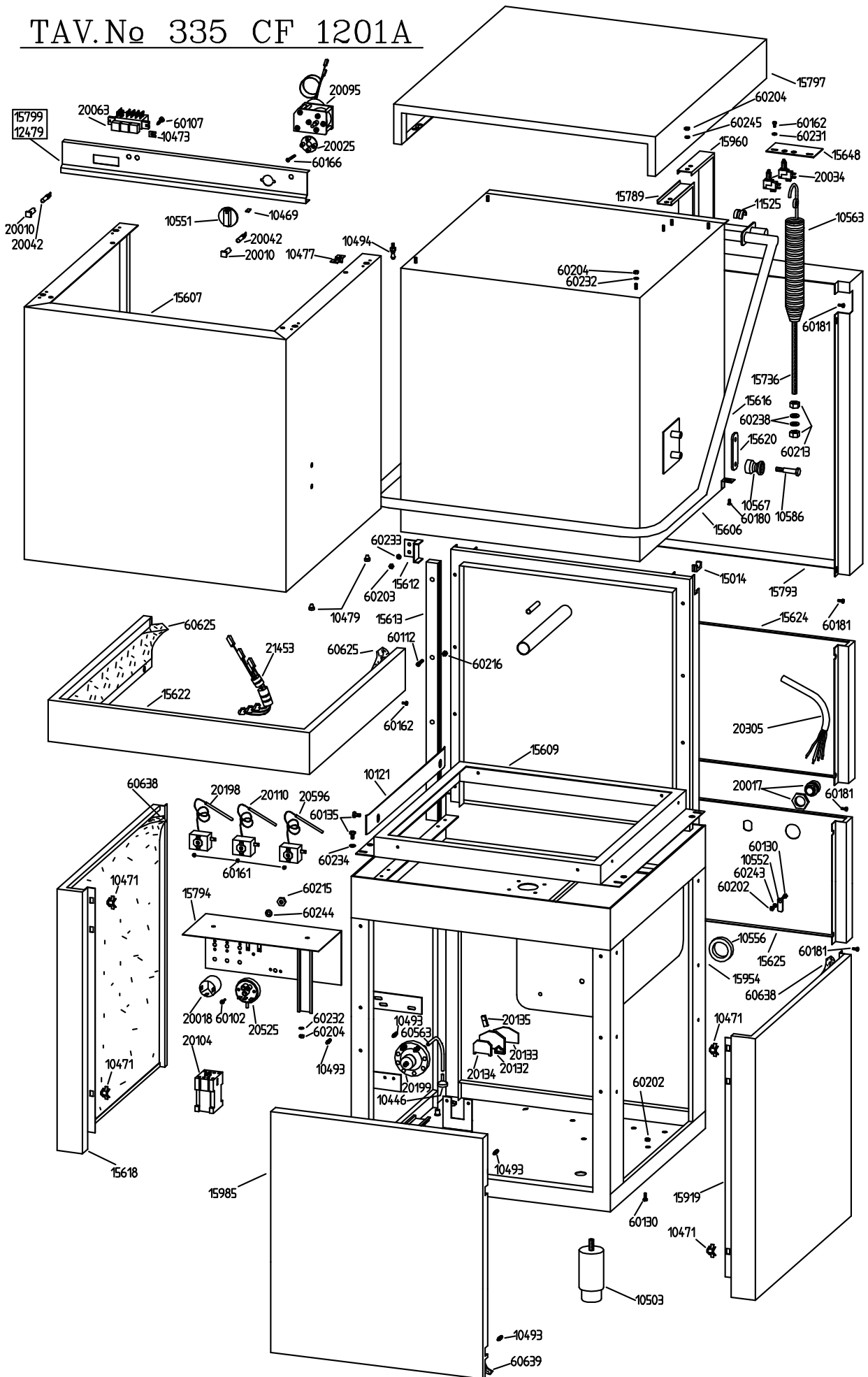
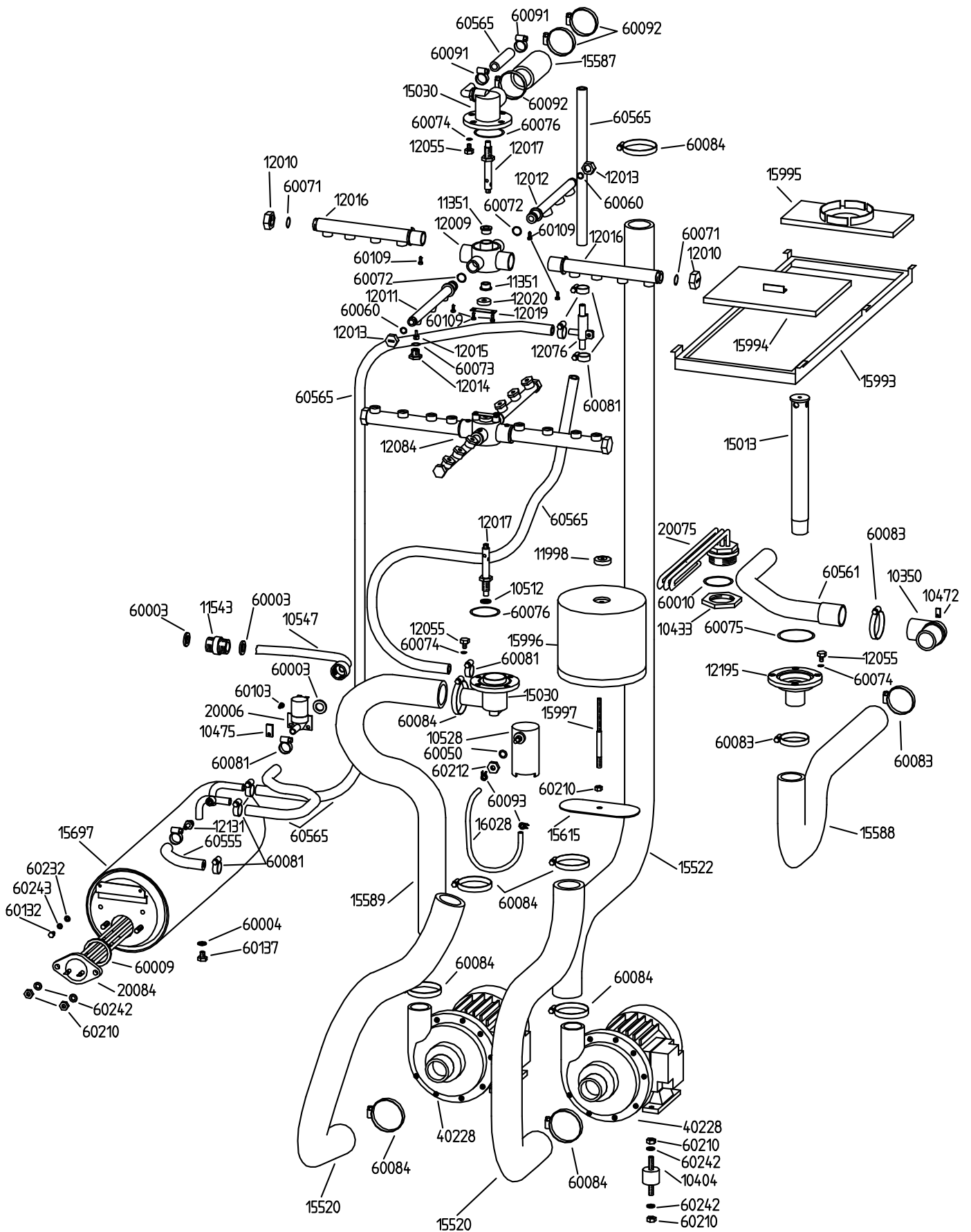
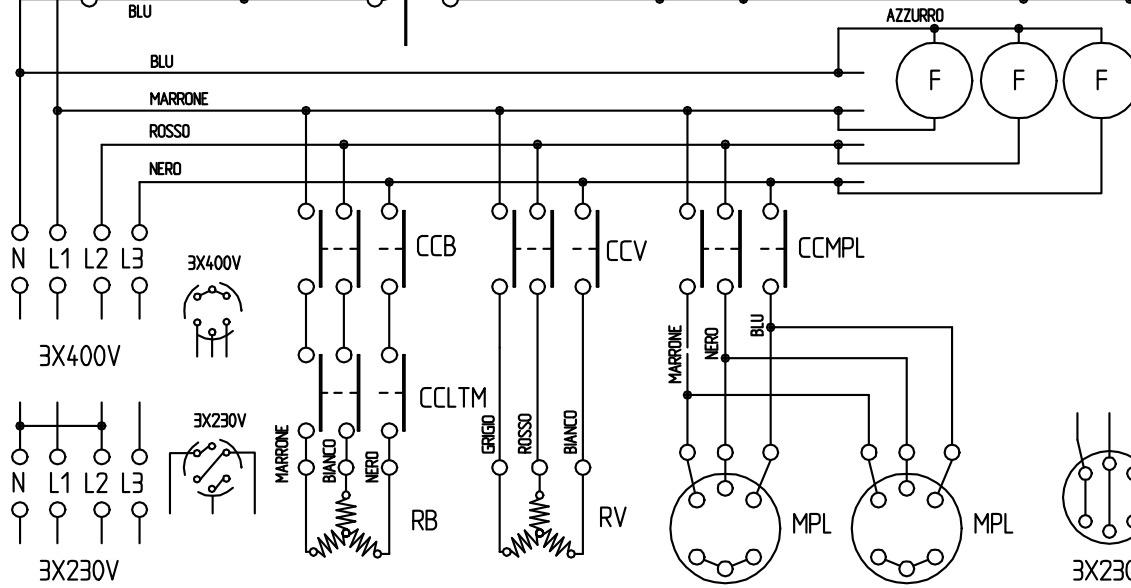
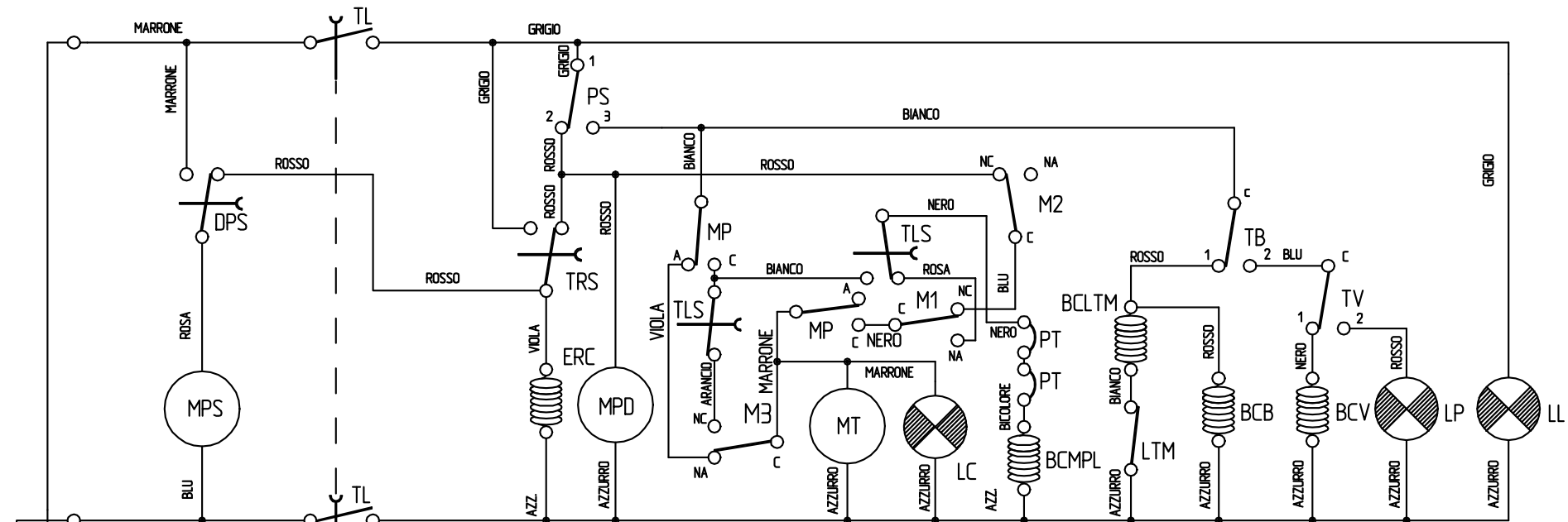


TAV.No 335 CF 1201A

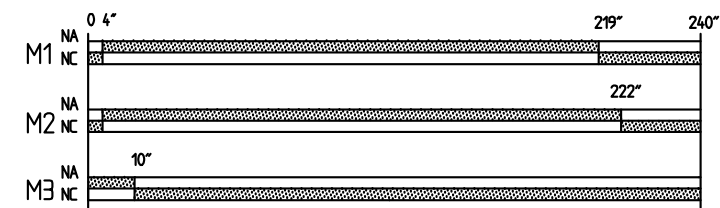


TAV. 336 MOD. CF 1201A





DIAGRAMMI TEMPI TIMER



LEGENDA

- | | | | |
|-------|---------------------------------|-----|----------------------------|
| F | FILTRO ANTIDISTURBO RADIO | MT | MOTORINO TYMER CICLO |
| DPS | DEVIATORE POMPA SCARICO | M1 | MICROINTERRUTTORE TIMER |
| MPS | MOTOPOMPA SCARICO | M2 | MICROINTERRUTTORE TIMER |
| TL | TASTO LINEA | M3 | MICROINTERRUTTORE TIMER |
| PS | PRESSOSTATO | LC | SPIA CICLO |
| ERC | ELETTROVALVOLA RISCIAQUO CALDO | TB | TERMOSTATO BOILER |
| TLS | TASTO LAVAGGIO SEMIAUTOMATICO | BCB | BOBINA CONTATTORE BOILER |
| MPD | MOTORINO POMPA DETERGENTE | TV | TERMOSTATO VASCA |
| MP | MICRO PORTA A(aperta) C(CHIUSA) | BCV | BOBINA CONTATTORE VASCA |
| MPL | MOTOPOMPE LAVAGGIO | LP | SPIA MACCHINA PRONTA |
| CCLTM | CONTATTI CONTATTORE LTM | LL | SPIA LINEA |
| BCLTM | BOBINA CONTATTI LTM | RB | RESISTENZA BOILER |
| LTM | LIMITATORE TERMICO | CCB | CONTATTI CONTATTORE BOILER |
| TRS | TASTO RISCIAQUO SEMIAUTOM. | RV | RESISTENZA VASCA |
| BCMPL | BOBINA CONTATTORE MPL | CCV | CONTATTI CONTATTORE VASCA |
| CCMPL | CONTATTI CONTATTORE MPL | PT | PROTEZIONE TERMICA |

ADLER s.p.a. lavastoviglie industr.
 Costa di mezzate via volta 1/3 (BG) ITALIA
 SCHEMA ELETTRICO CF 1201A TRIFASE

Lo schema rappresenta la macchina nella sua versione più complessa sui modelli derivati più semplici mancheranno alcuni componenti con le relative connessioni.