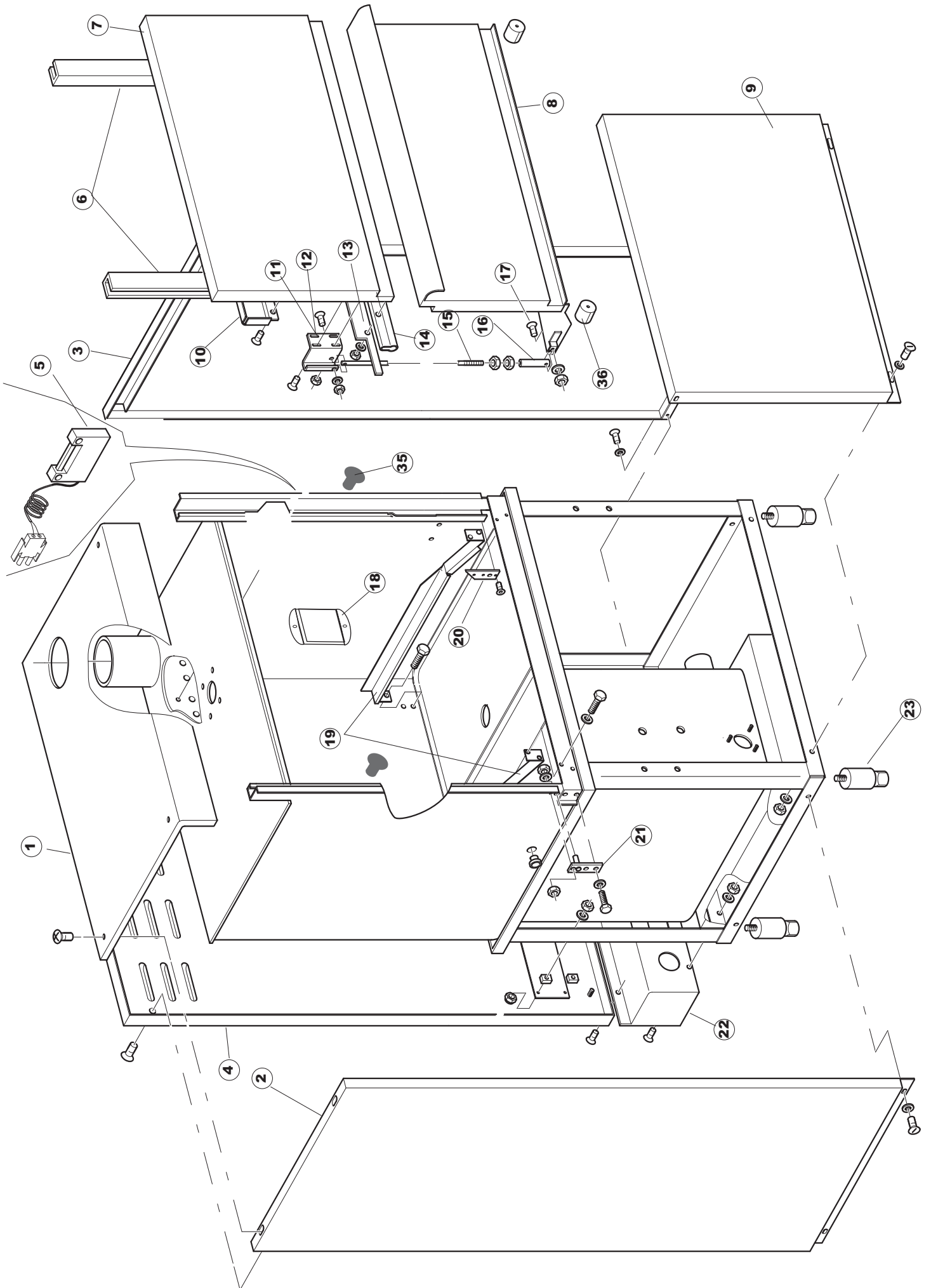

Tab.1: Carrozzeria
Tab.2: Impianto elettrico
Tab.3: Componenti in vasca
Tab.4: Circuito di lavaggio
Tab.5: Circuito di risciacquo
Tab.6: Lance di lavaggio
Tab.7: Pompa di lavaggio

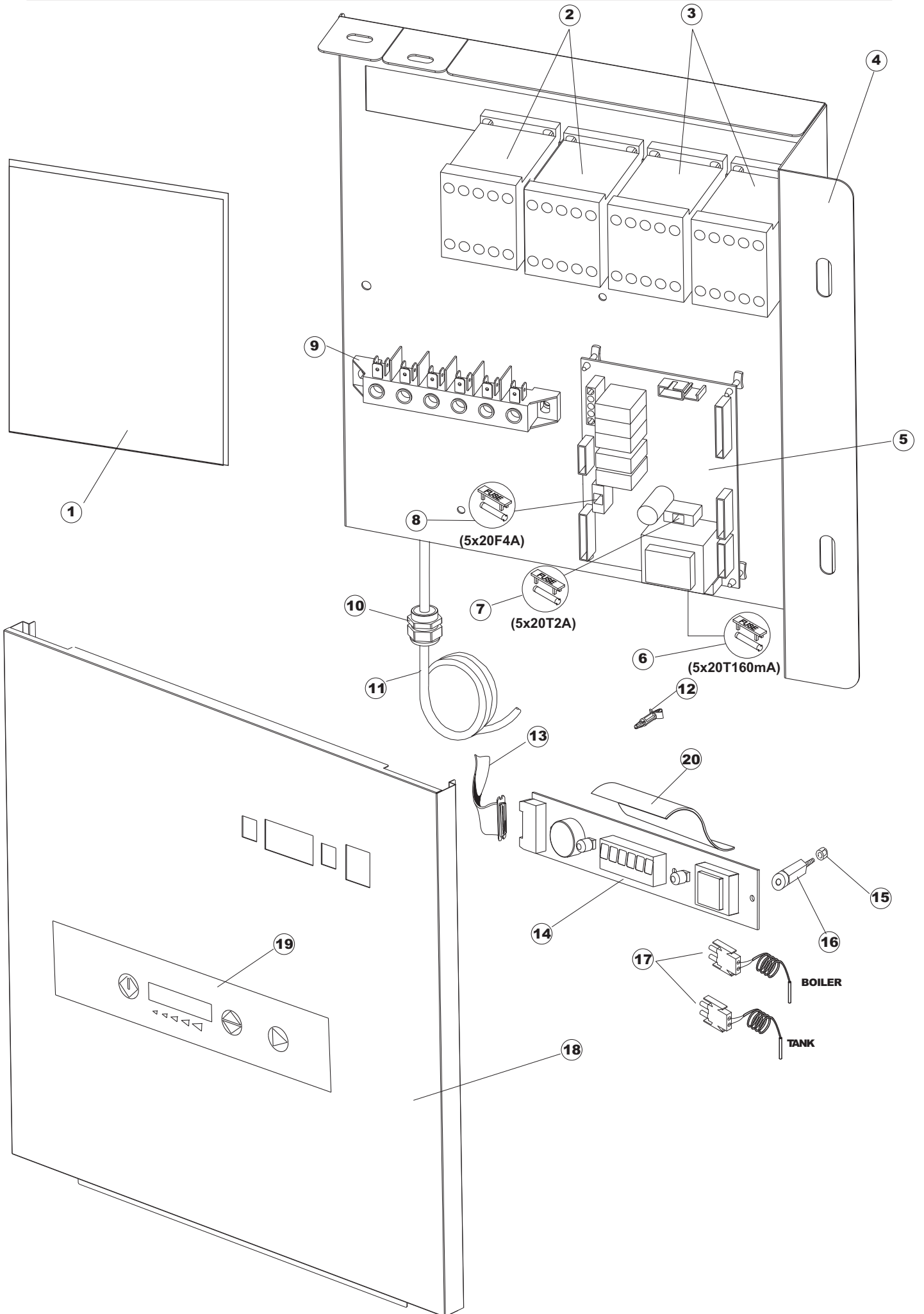
Tab.1: Machine body
Tab.2: Electrical components
Tab.3: Components in the tank
Tab.4: Washing circuit
Tab.5: Rinsing circuit
Tab.6: Washing arms
Tab.7: Washing pump

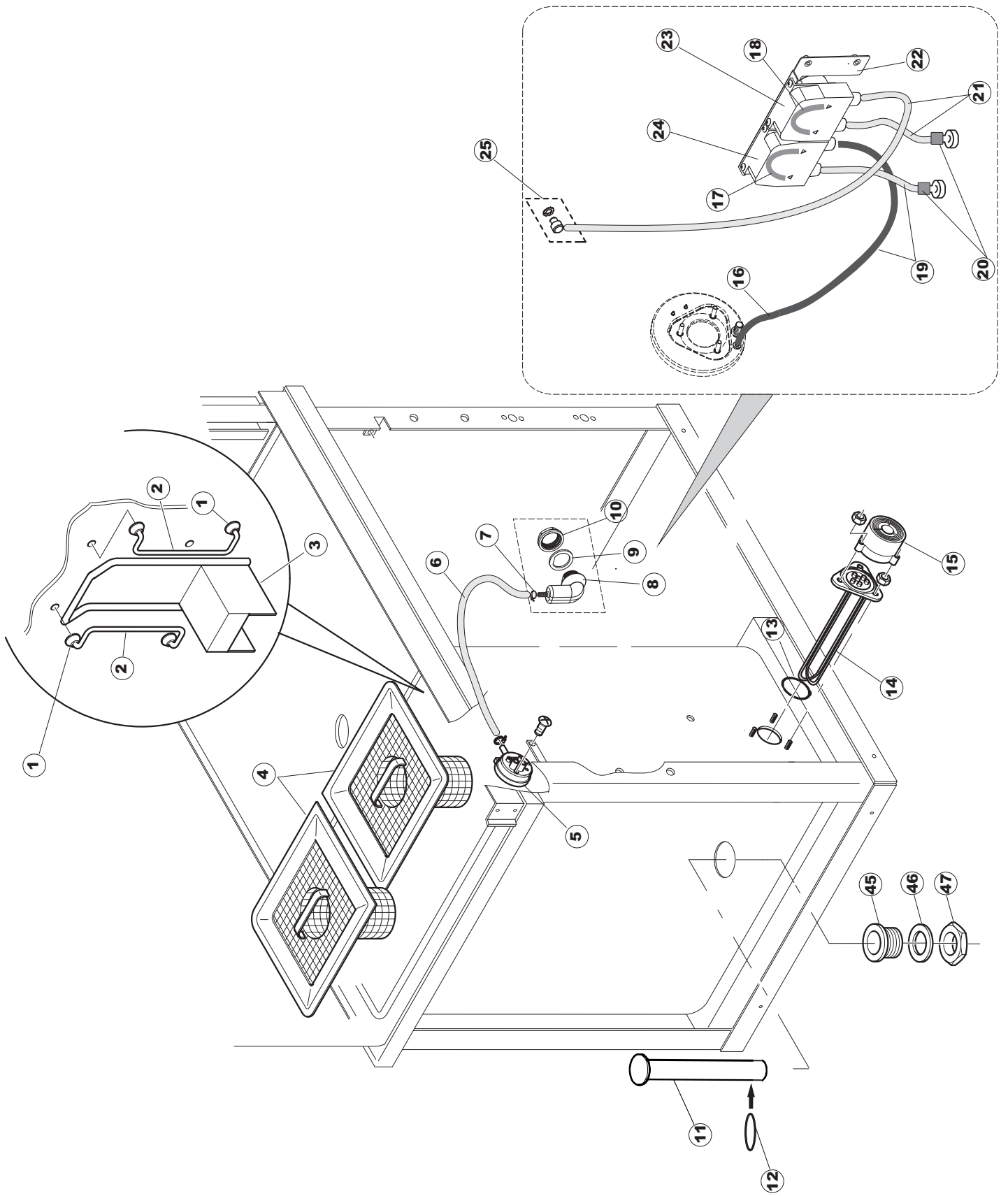
Tab.1: Carrocería
Tab.2: Instalación eléctrica
Tab.3: Componentes en cuba
Tab.4: Circuito de lavado
Tab.5: Circuito d'enjuague
Tab.6: Brazos de lavado
Tab.7: Bomba de lavado

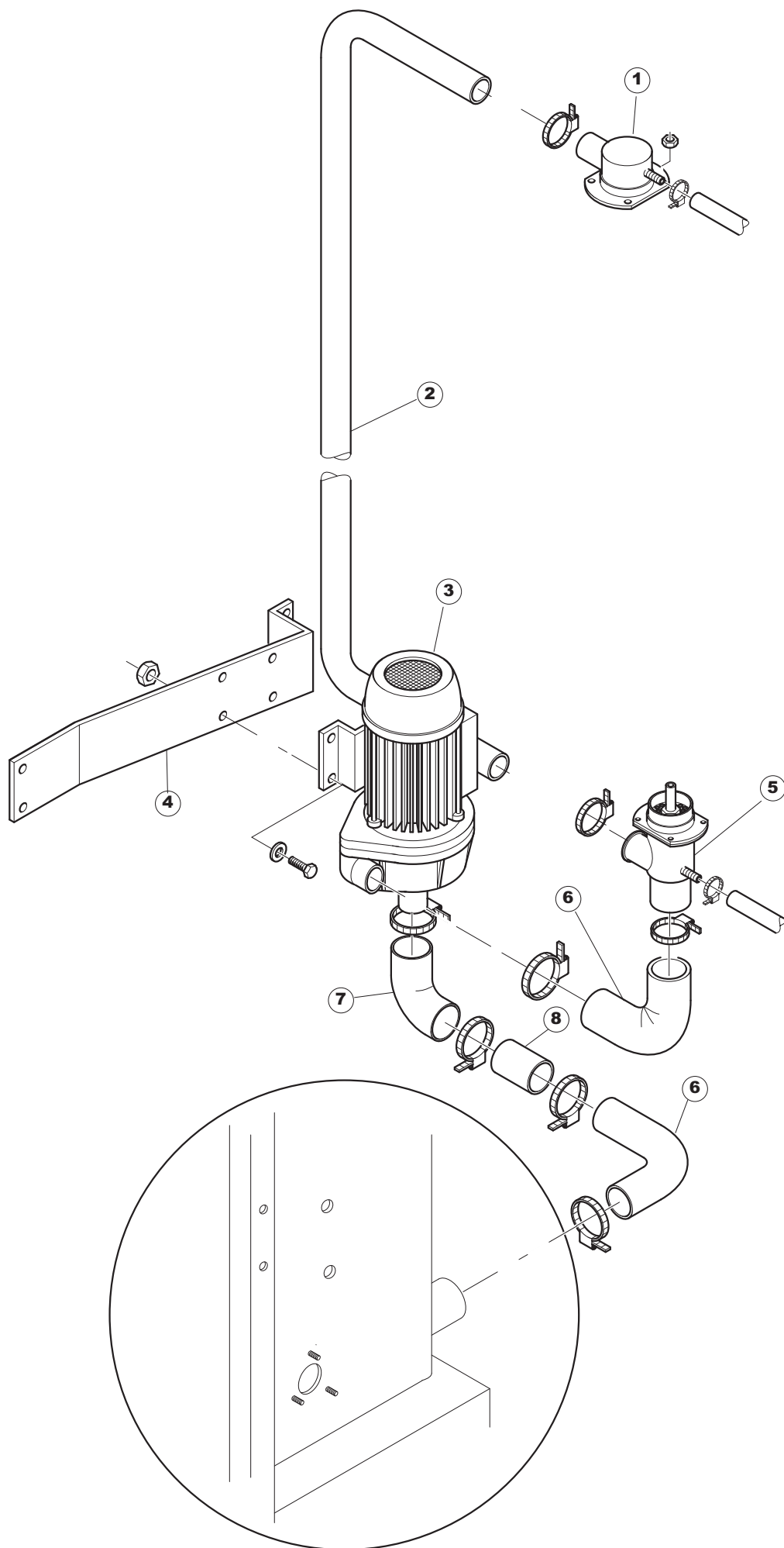
Tab.1: Carrosserie
Tab.2: Installation électrique
Tab.3: Composants de cuve
Tab.4: Circuit de lavage
Tab.5: Circuit de rinçage
Tab.6: Bras de lavage
Tab.7: Pompe de lavage

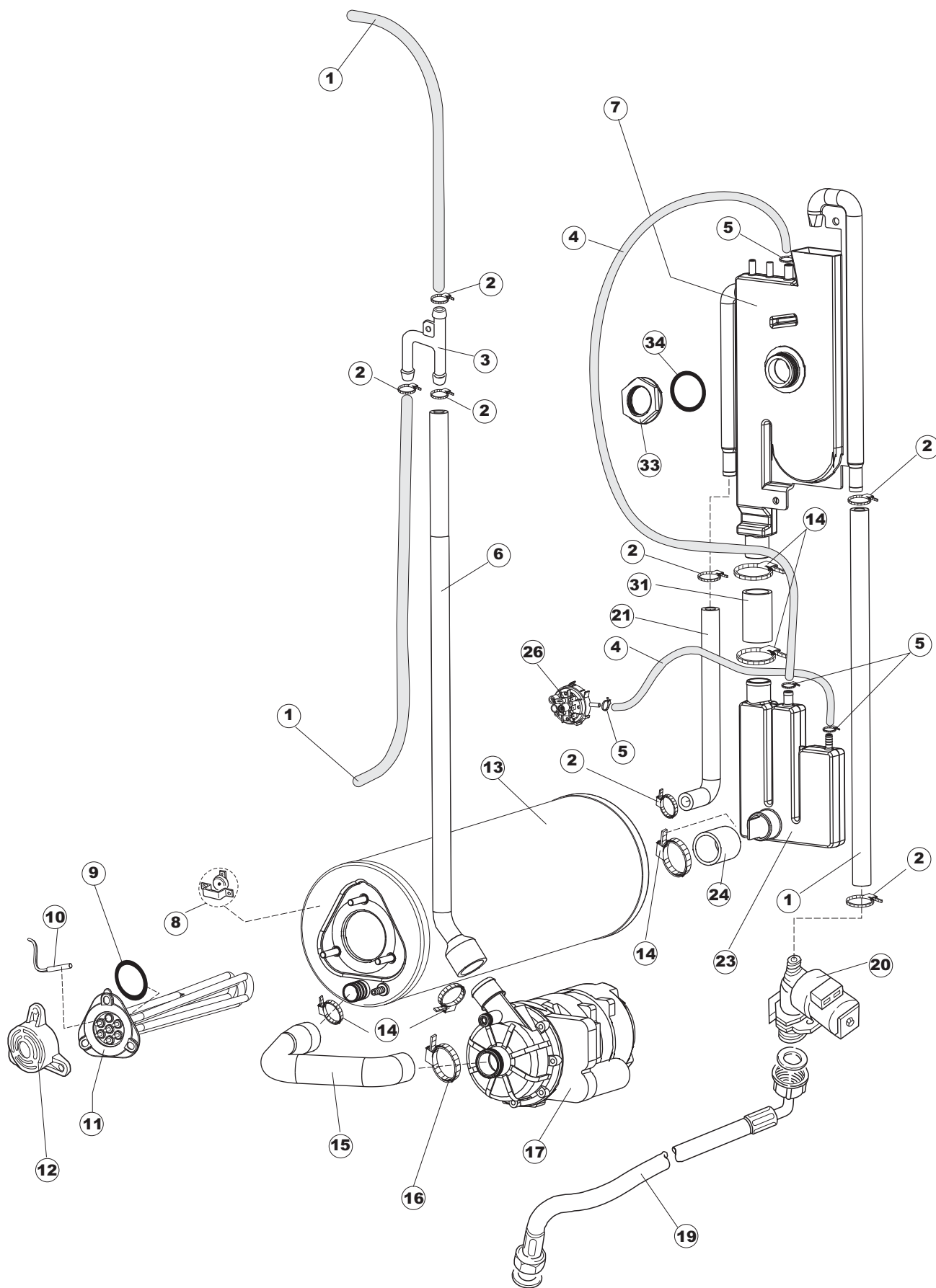
Taf.1: Verkleidung
Taf.2: Elektrische Anlage
Taf.3: Bauteile im Waschtank
Taf.4: Spuelschaltung
Taf.5: Nachspuelschaltung
Taf.6: Wascharmee
Taf.7: Spuelpumpe

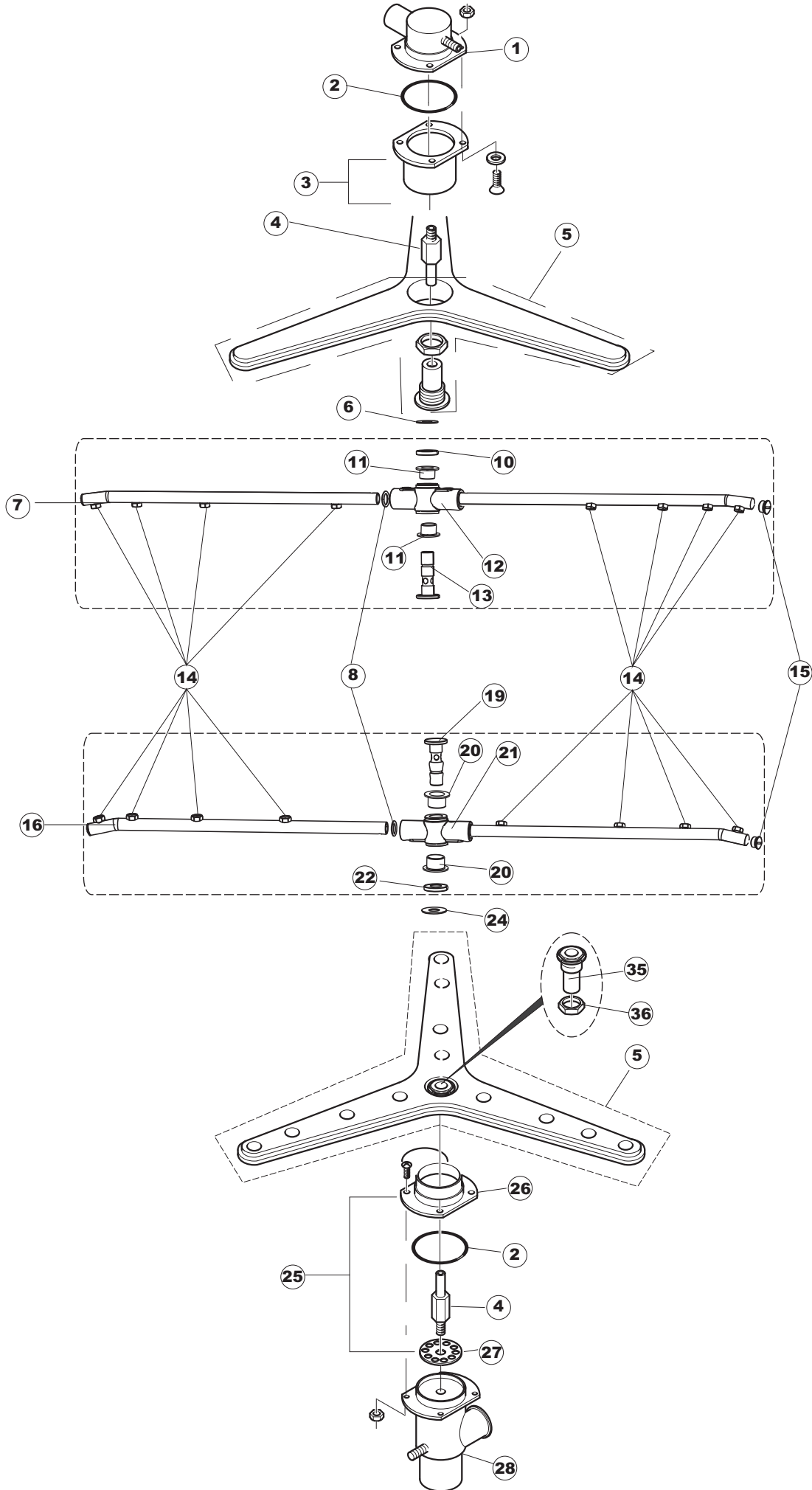


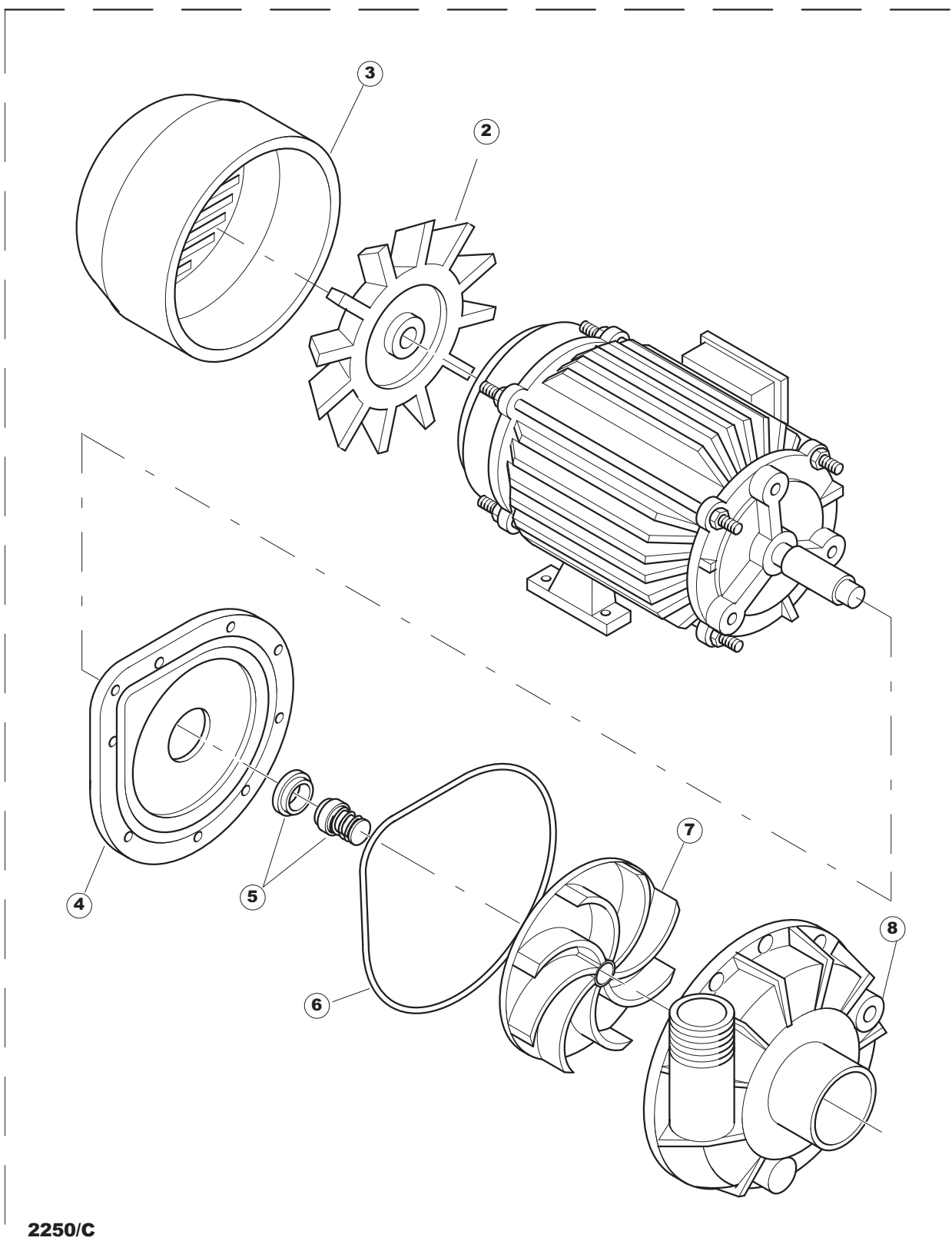












2250/C

1

Página	Posición	Código	Código viejo	Descripción	Unidad
1	1	42118	C.42118	PANEL SUPERIOR U132	NR
1	2	42810		PANEL LATERAL IZODO.	NR
1	3	42814		PANNELO LATERALE DX	NR
1	4	42622		PANNELLO RETRO	NR
1	5	80871		CONTACTO MAGNETICO	NR
1	6	44265		GUIA PUERTA	NR
1	7	42780		PORTA SUPERIORE	NR
1	8	42570		NO ESTÀ EN LISTA	
1	9	42335		PANEL DELANTERO	NR
1	10	42042	C.42042	TOPE PUERTA SUPERIOR U70	NR
1	11	4108701	C.4108701	ESCUAD DCHA. FIJA TIR PUERTA SUP. LP PG	NR
1	12	4108801	C.4108801	ESCUAD IZQDA. FIJ TIR PUERTA SUP. LP PG	NR
1	13	42782		SOPORTE JUNTA PUERTA U70	NR
1	14	42783		GUARNIZIONE PORTA L=785MM	NR
1	15	44593		TIRANTE PUERTA	NR
1	16	41095	C.41095	CASQUILLO TIRANTE PUERTA 610/610H	NR
1	17	486078	CVI173	TORNILLO TC-CE M6X40 INOX	NR
1	18	43527		SOPORTE DE PROTECCION	NR
1	19	42539		GUIA CESTA	NR
1	20	4113501	C.4113501	GROSOR LAT. PUERTA	NR
1	21	4114501	C.4114501	PLANCHITA PERNO PUERTA U61. .	NR
1	22	42621		PANEL PARTE POST. INFERIOR	NR
1	23	927006	DWP127	PIEDE REGOLABILE X TRAINO	NR
1	35	929199	CWP25	PIEDINO BATTUTA TIPO 30191.1.2(NERO)	NR
1	36	41100		TAMPON TOPE PUERTA LP	NR
2	1	41416		TAPA PANEL	NR
2	2	73350		CONTACTOR	NR
2	3	73351		CONTACTOR TRIPOLAR 40A	NR
2	4	41415		PANEL PORTACOMPONENTES	NR
2	5	215032-1		TARJETA GET50	NR
2	6	228012		FUSIBLE 5X20 T160MA	NR
2	7	228011		FUSIBLE 5X20 T2A	NR
2	8	228004		FUSIBLE 5X20 4A FAST	NR
2	9	220011	REB220011	* BORNERO 5. POLOS + TIERRA FV. 122	NR
2	10	DEP521		SUJETA-CABLE PG21 (BER 4721)	NR
2	11	69803		CAVO ALIMENTAZIONE 5X4MM	NR
2	12	CWP2		PATAS SOPORTE TARJETA ELECT. (ART.DRA6A)	NR
2	13	80934		CABLE FLAT MANDOS INFERIORES CAPOT	NR
2	14	227083		BOTONERA GET50 MICRO 644	NR
2	15	417119		TUERCA M3 PLASTICO BLANCO	NR
2	16	419036		DISTANCIADOR M3	NR
2	17	231016		SONDA TEMPERATURA (AMPOLLA ACERO)	NR
2	18	42335		PANEL DELANTERO	NR
2	19	41713		MASCARILLA TOPTECH 911/912/913/914	NR
2	20	69810		CORTINA COPERTURA TECLADO PAN. DELANT.	NR
3	1	472061		ARANDELA X GUIA CESTA CL. 3	NR
3	2	42092	C.42092	GUIA FILTRO ASPIRACION U70	NR
3	3	75661		FILTRO	NR
3	4	42165	C.42165	FILTRO CUBETA COMPL. U70	NR
3	5	926049	DEP45	PRESOSTATO 761999 180-70	NR
3	6	143253		TUBO SILICONA 3X8	MT

3	7	CFF10073		ABRAZADERA CON HILO 10073	NR
3	8	107012		CAMPANA PRESOSTATO (L) RV40-50-CAPOTA	NR
3	9	437098		JUNTA NUEVA CAMP.PRES.	NR
3	10	417120		TUERCA PLASTICO GRIS	NR
3	11	42582		TROPPOPIENO LP201-301 (PLASTICA)	NR
3	12	CGR4131NT		O-RING 4131 VITON NEGRO SH. 70	NR
3	13	456002	REB456002	OR 48x6,2	NR
3	14	230020C	REB230020C	KIT RESISTENCIA REB230020 (8KW)	NR
3	15	69870		PROTECCION RESISTENCIA CALENTADOR	NR
3	16	143005	SPG10	TUBO PRES. TP 5x11 (CASER/15/NL C4N)	MT
3	17	143266		TUBITO SILICONA 5X10 EMPALMES+VIROLAS	NR
3	18	143267		TUBITO SANTOPRENE 6X10 EMPALMES+VIROLAS	NR
3	19	H.775601		TUBO 4x6 CRISTAL AZUL PVC	MT
3	20	121993		ASAMBLEA DEL FILTRO	NR
3	21	143194	REB143194	TUBO 4x6 CRISTAL TRASPARENTE	MT
3	22	80675		SOPORTE DOSIFICADORES PERIST. PG ACABADO	NR
3	23	209039		DOSSIFIC.PERIST.DETERGENTE NO REG.	NR
3	24	209036		DOSIFIC.PERIST. ABRILLANTADOR NO REG.	NR
3	25	468151	DZR150NT	EMPALME ENTRADA JABON CPL NM * SOLDADO	NR
3	45	75871		ACCESORIO DE DRENAJE	NR
3	46	75873		JUNTA IMPULSION INF. CAPOT RV.	NR
3	47	75872		TUERCA DE PLÁSTICO	NR
4	1	4205901	C.4205901	EMPALME LANZA LAV. SUP. EW610H	NR
4	2	43555		TUBO LAVADO	NR
4	3	929174	DPE453D	POMPA 4HP 230/400-50 RUOT.(2250/C)	NR
4	5	4206301	C.4206301	EMPALME LANZA LAV. INF. EW610. .	NR
4	6	929164	DZG60	GOMITO IN GOMMA P2703 SAIAG	NR
4	7	926056	DZG461	CODO GOMA ASPIRACION BOMBA 120/140	NR
4	8	42028		TRONCO ASPIRACION (EMBUTIDO)	NR
5	1	143010	SPG61	TUBO PRES. TP 12X19. 5	MT
5	2	927322	CFS14	FASCETTA NASTRO 12-22	NR
5	3	143173	REB143173	UNION ENJUAGUE PLAST. 35/40/50	NR
5	4	H.165168		* TUBO PVC 6X9 CRISTAL TRANSPARENTE	MT
5	5	423026		FASCETTA DOPPIO FILO 10.7	NR
5	6	41525		TUBO IMPULSION ENJUAGUE (CRP)	NR
5	7	144021		AIRGAP ESPECIAL LA50	NR
5	8	926189	DRT140	TERMOSTATO BOILER SIC.95°	NR
5	9	456002	REB456002	OR 48x6,2	NR
5	10	231016		SONDA TEMPERATURA (AMPOLLA ACERO)	NR
5	11	230020C	REB230020C	KIT RESISTENCIA REB230020 (8KW)	NR
5	12	69870		PROTECCION RESISTENCIA CALENTADOR	NR
5	13	104061		CALENTADOR CRP LA50	NR
5	14	CFS18		ABRAZADERA CON TORNILLO TORRO 20-32/9	NR
5	15	69068		MANGUITO ASPIRAC.CRP LA50	NR
5	16	423008	CFS24	ABRAZADERA D20X32X9 TIPO TORRO ENC. W1	NR
5	17	80627		ELECTROBOMBA ENJUAGUE 200W	NR
5	19	929169	RAT32	TUBO DI CARICO DEL TERMOPLAS.VEDI 143270	NR
5	20	240018		VALVULA DE CARGA 1 VIA CRP	NR
5	21	143004	REB143004	TUBO PRES. TP 10X17 (CASER/15NL C4N)	MT
5	23	144032		SISTEMA CARGA CRP	NR
5	24	127095		MANGUITO CALENTADOR->SISTEMA CRP	NR
5	26	224002	REB224002	PRESSURE SWITCH - 110/60	NR
5	31	929171	SPG2230	TUBO GOMMA 20X30	MT
5	33	417125		TUERCA DE PLAST.CON COLLAR(171571)	NR
5	34	437104		JUNTA D45D33S2 EPDM 70SH	NR
6	1	4205901	C.4205901	EMPALME LANZA LAV. SUP. EW610H	NR

6	2	926252	CGR4275	OR 4275	NR
6	3	41064CP	C.41064CP	CONTRABRIDA SUP. LANZA LAV. U61/61H	NR
6	4	42649		PERNO ULTRA RINSE	NR
6	5	929196	42050	LANCIA DI LAV.TRIANGOLARE COMPL.U70..	NR
6	6	437117		ANILLO DE TEFLON 19,5X9,5X1	NR
6	7	69741		BRACCIO ULTRA RINSE SUP.(316)COMPLETO	NR
6	8	456019	REB456019	OR 2037	NR
6	10	80697		VIROLA ULTRA RINSE INOX	NR
6	11	80680		COJINETE EMBRIDADO (HFM-1012-09)	NR
6	12	80609		SOPORTE DE ELEVACION CAMPANA	NR
6	13	80699		PERNO LANCZA ULTRA RINSE INOX	NR
6	14	80657		ROCIADOR ENJUAGUE INOX ULTRAR.06 IM8MC3	NR
6	15	80687		TAPON LATERAL ULTRA RINSE INOX	NR
6	16	69742		BRACCIO ULTRA RINSE SUP.(316)COMPLETO	NR
6	19	80696		PERNO LANZA ULTRA RINSE INOX	NR
6	20	80655		COJINETE EMBRIDADO (HFM-1214-10)	NR
6	21	80611		CUERPO CENTRAL ENJUAGUE BRAZO	NR
6	22	80679		VIROLA ULTRA RINSE INOX	NR
6	24	80622		ANILLO DE TEFLON 22X11,5X1	NR
6	25	41064CP	C.41064CP	CONTRABRIDA SUP. LANZA LAV. U61/61H	NR
6	26	41064	C.41064	CONTRABRIDA SUP. LANZA LAV. LP	NR
6	27	41185	C.41185	PARCIALIZADOR PL.	NR
6	28	4206301	C.4206301	EMPALME LANZA LAV. INF. EW610. .	NR
6	35	926129	DAS258	SOPORTE/CUBO LANZA LAVADO	NR
6	36	80314	C.80314	VER CODIGO 926128	NR
7	1	929174	DPE453D	POMPA 4HP 230/400-50 RUOT.(2250/C)	NR
7	2	929189	RAV33	VENTOLA ELETROPOMPA 2250	NR
7	3	929188	RAC522	COPRIVENTOLA ELETROPOMPA 2250	NR
7	4	929190	RAC129	FLANGIA EL.POMPA 250	NR
7	5	929179	RAT20	TENUTA MECCANICA PER POMPA 2250	NR
7	6	929180	RAG54	OR POMPA 2250	NR
7	7	929181	RAG28	GIRANTE PER POMPA 2250/75-2250	NR