

---

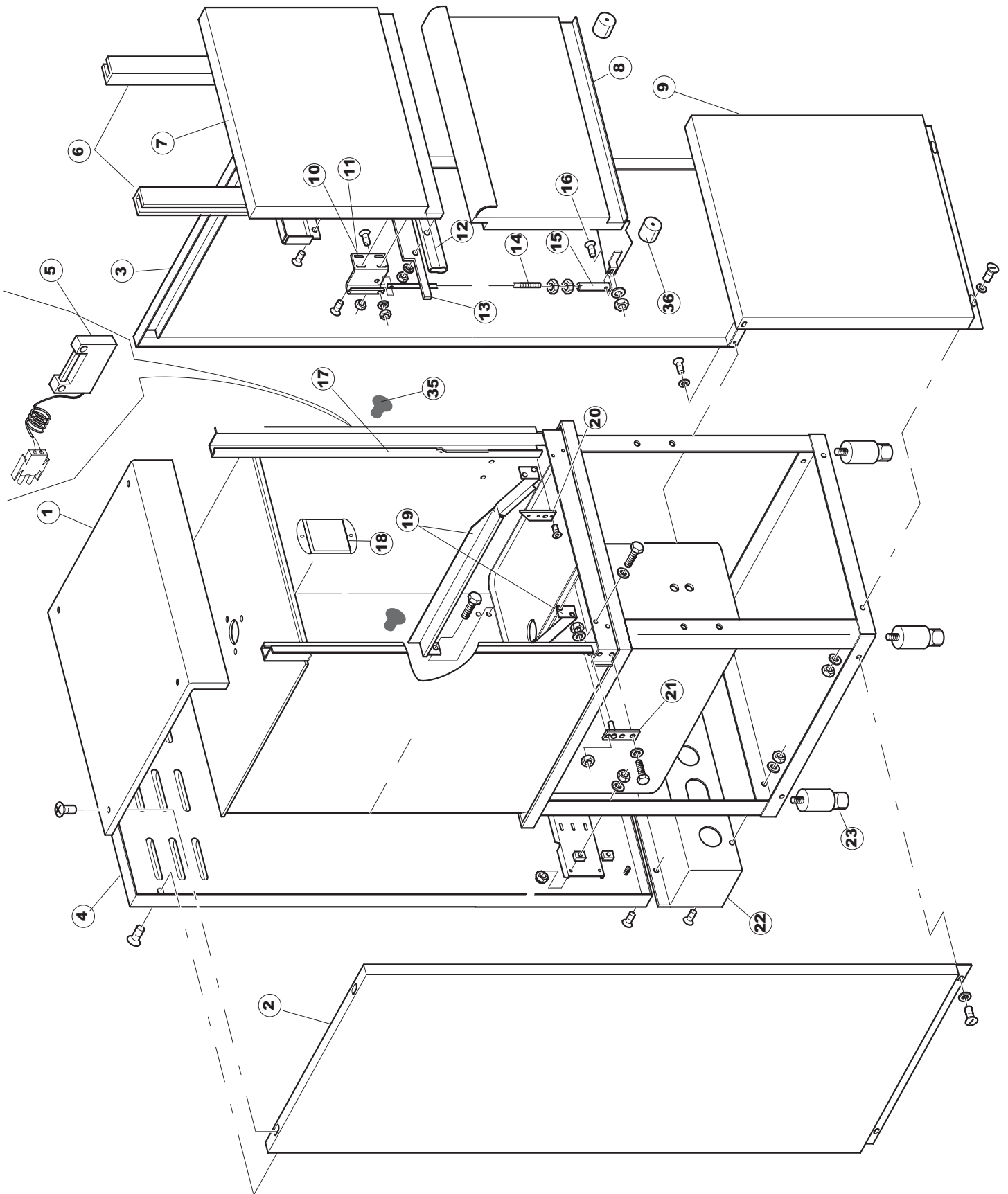
Tav.1: Carrozzeria  
Tav.2: Impianto elettrico  
Tav.3: Componenti in vasca  
Tav.4: Circuito di lavaggio  
Tav.5: Circuito di risciacquo  
Tav.6: Lance di lavaggio  
Tav.7: Pompa di lavaggio

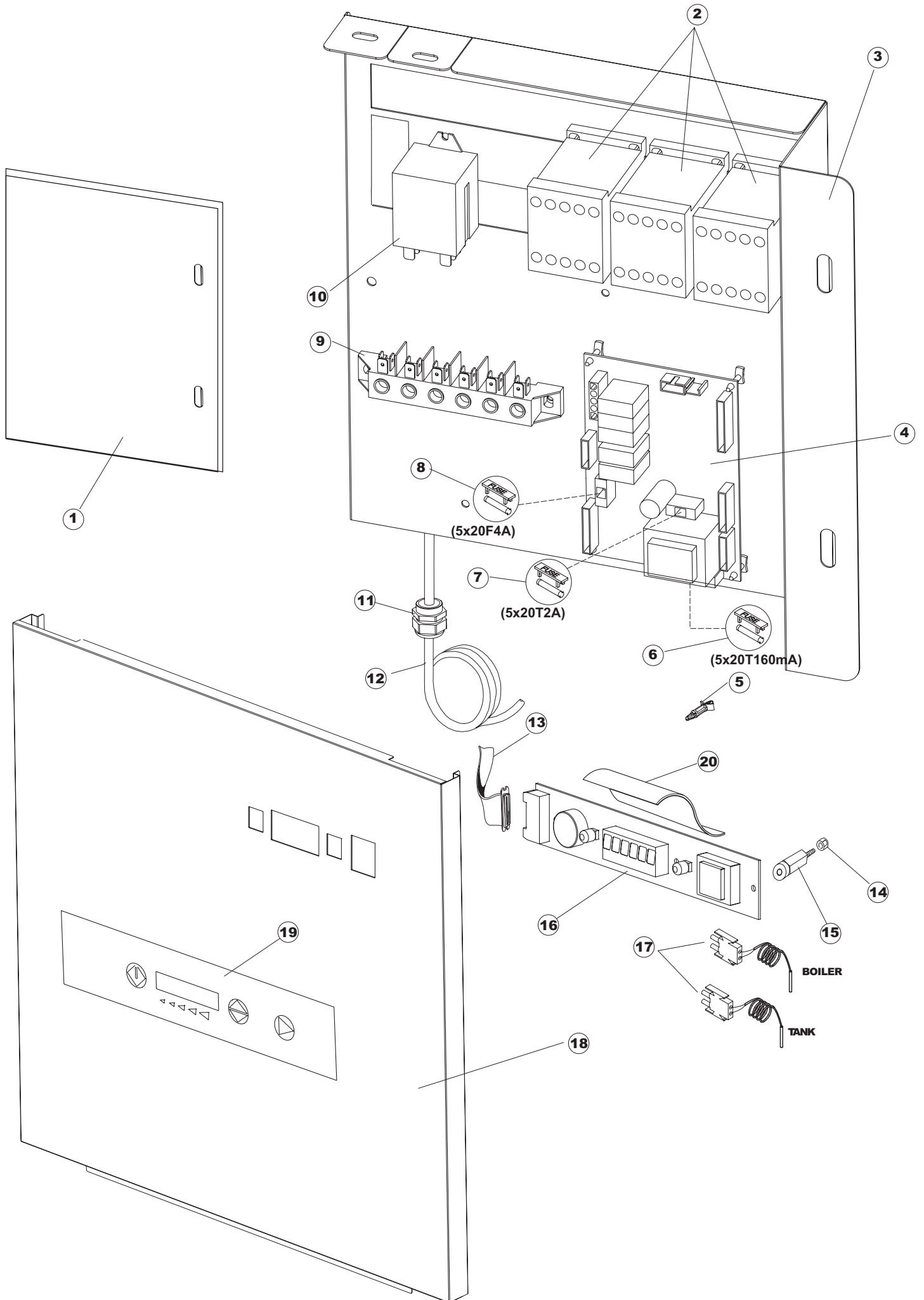
Tav.1: Machine body  
Tav.2: Electrical components  
Tav.3: Components in the tank  
Tav.4: Washing circuit  
Tav.5: Rinsing circuit  
Tav.6: Washing arms  
Tav.7: Washing pump

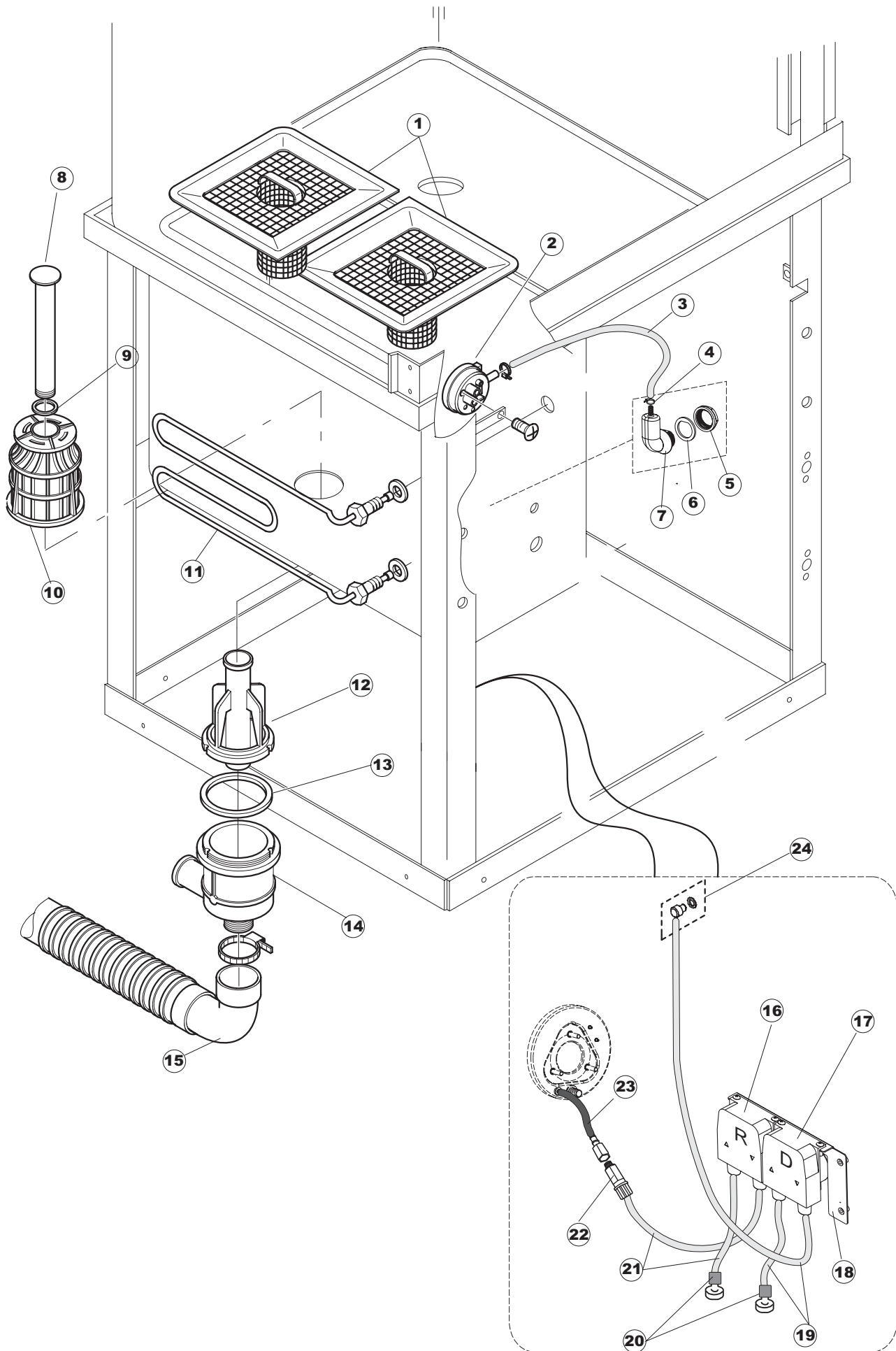
Tab.1: Carrocería  
Tab.2: Instalación eléctrica  
Tab.3: Componentes en cuba  
Tab.4: Circuito de lavado  
Tab.5: Circuito d'enjuague  
Tab.6: Brazos de lavado  
Tab.7: Bomba de lavado

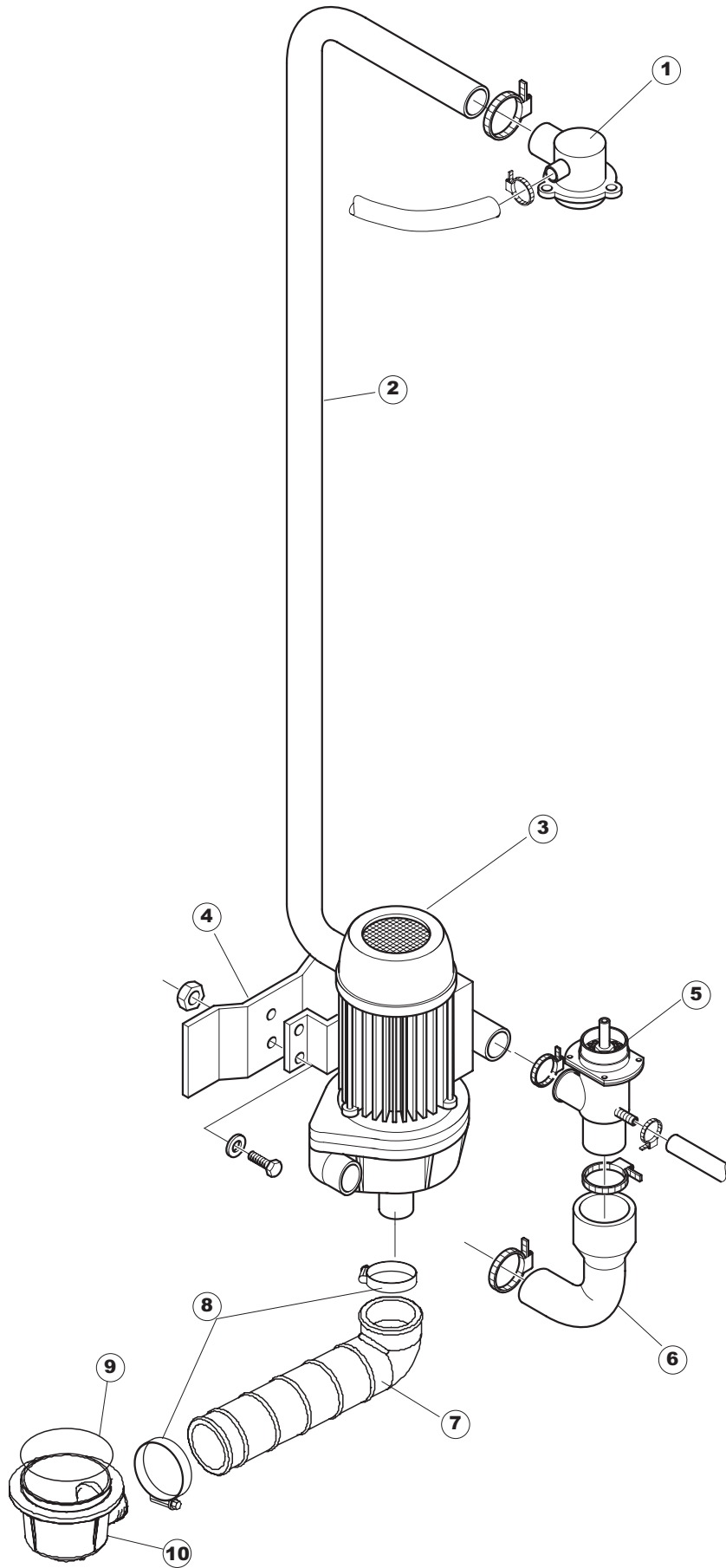
Tab.1: Carrosserie  
Tab.2: Installation électrique  
Tab.3: Composants de cuve  
Tab.4: Circuit de lavage  
Tab.5: Circuit de rinçage  
Tab.6: Bras de lavage  
Tab.7: Pompe de lavage

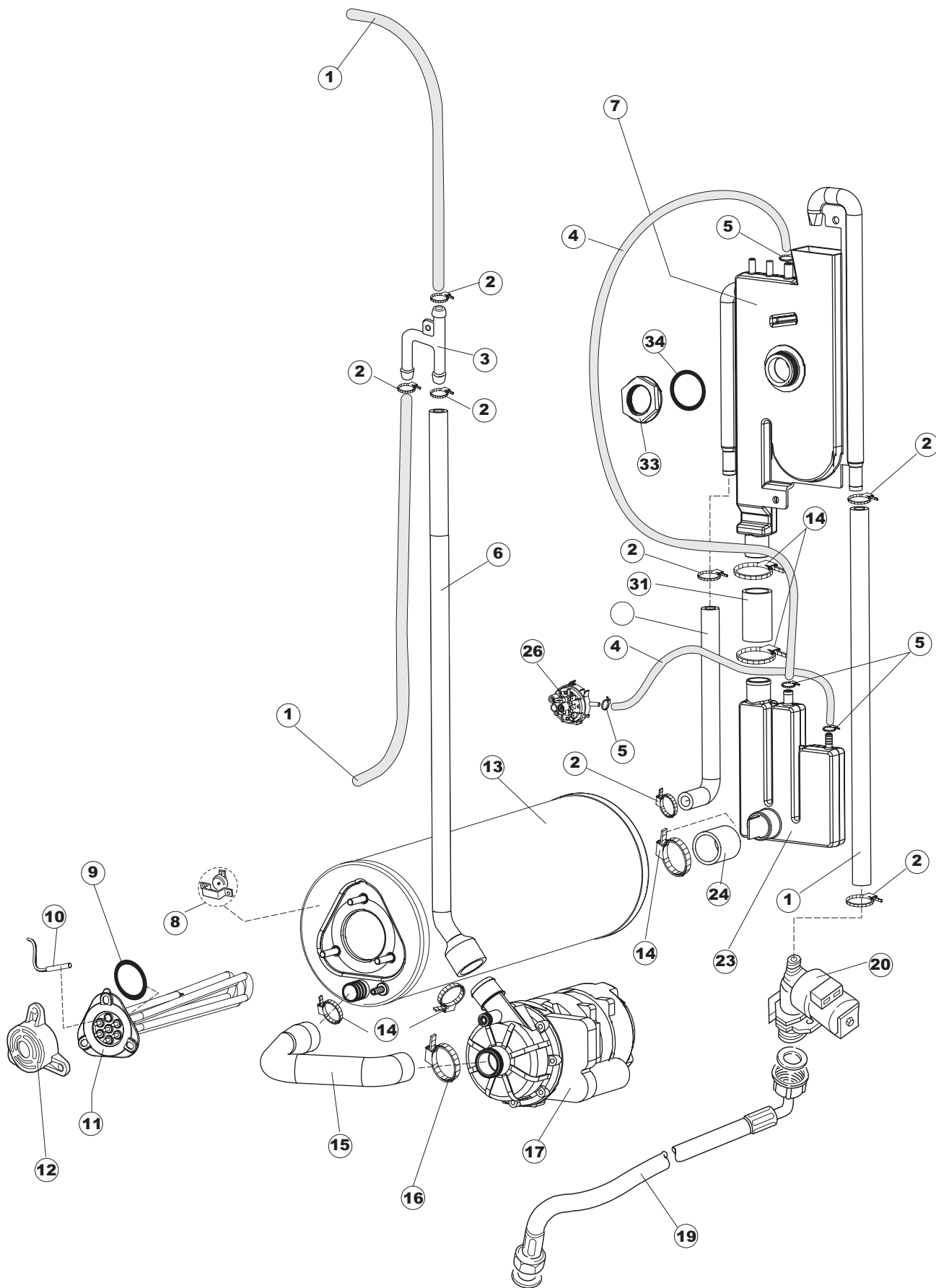
Taf.1: Verkleidung  
Taf.2: Elektrische Anlage  
Taf.3: Bauteile im Waschtank  
Taf.4: Spuelschaltung  
Taf.5: Nachspuelschaltung  
Taf.6: Wascharmee  
Taf.7: Spuelpumpe

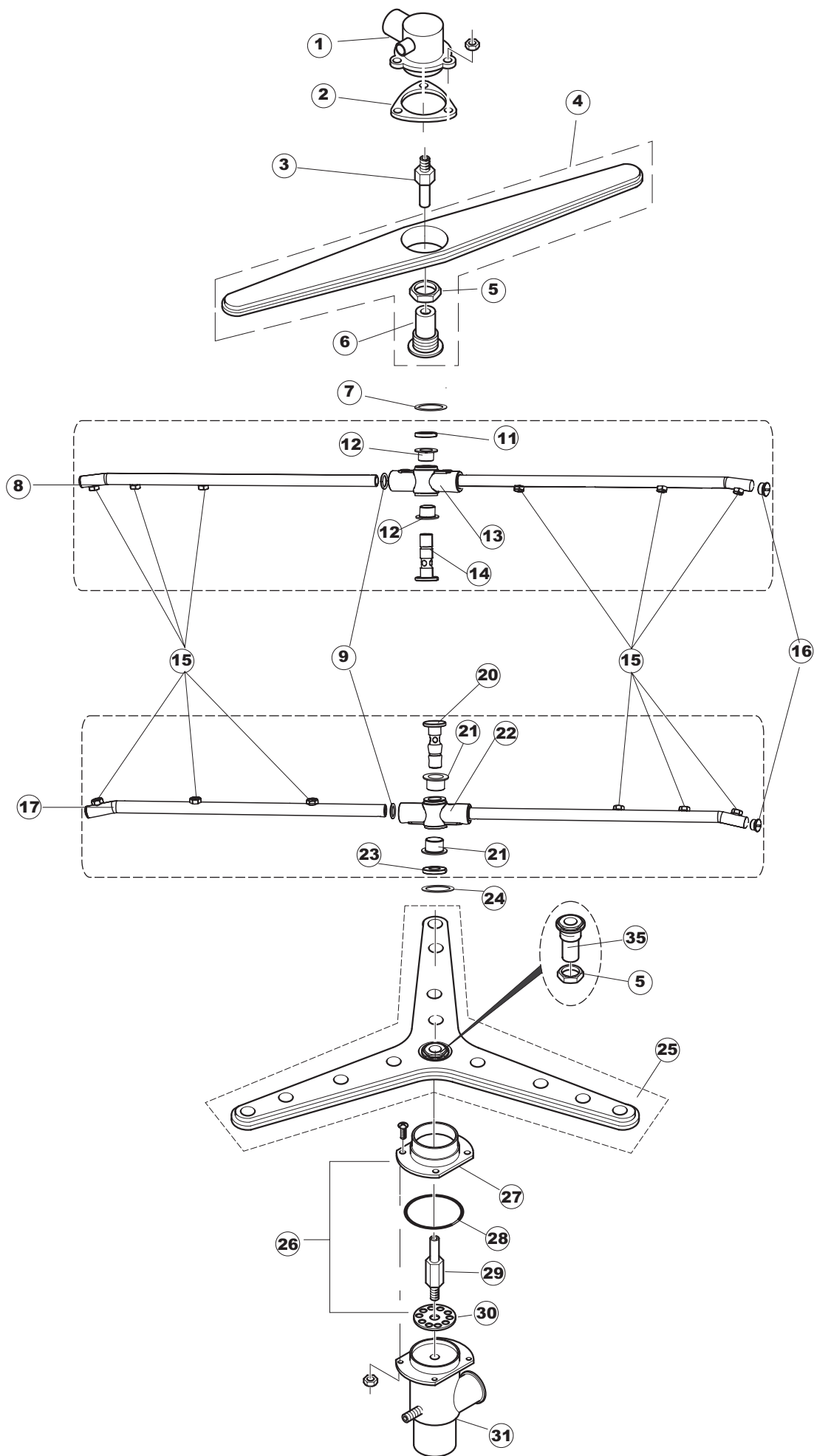


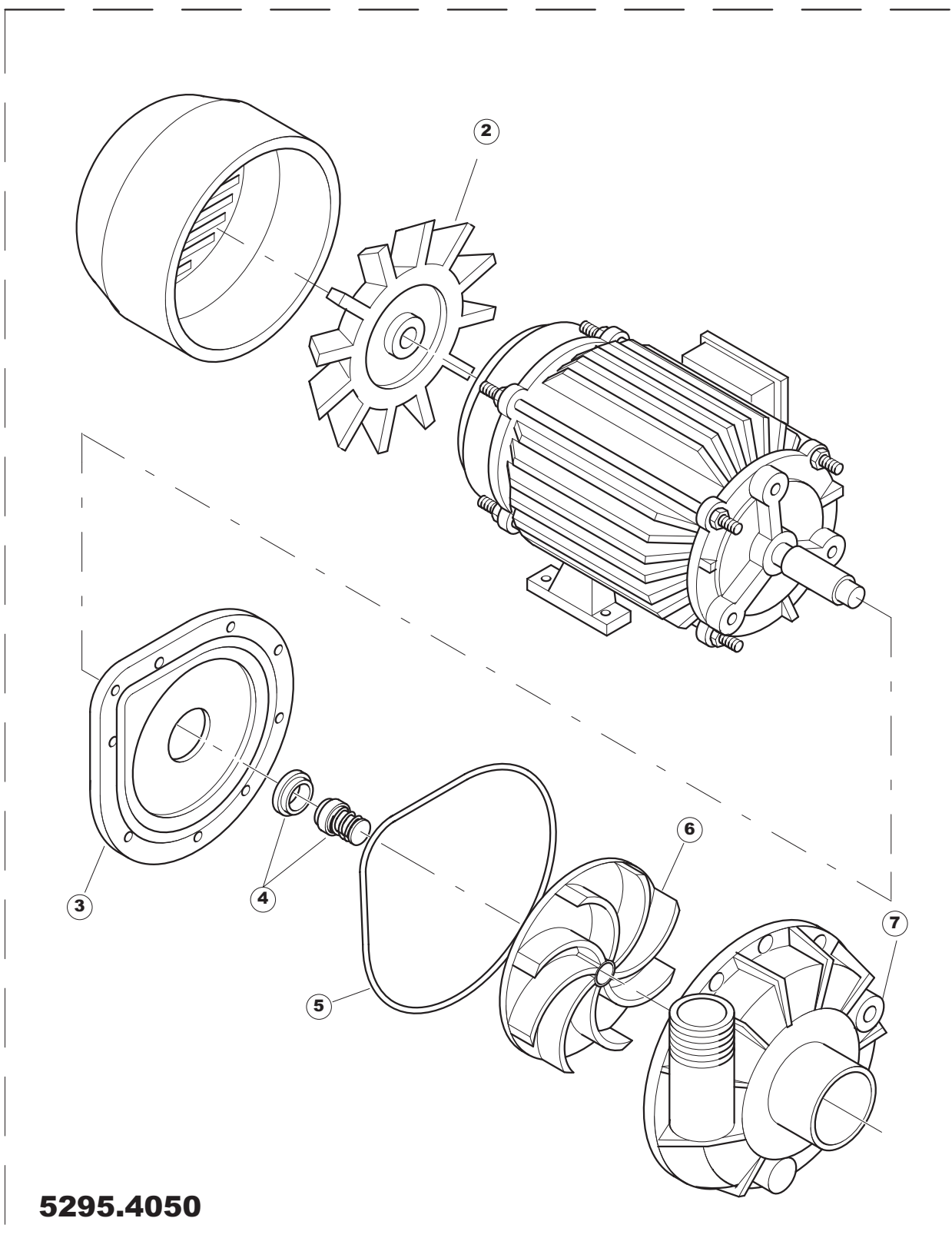










**5295.4050****1**



Página	Posición	Código	Código viejo	Descripción	Unidad
1	1	41118	C.41118	PANEL SUPER. U61/61H	NR
1	2	41810		NO ESTÁ EN LISTA	
1	3	41814		NO ESTÁ EN LISTA	
1	4	41122	C.41122	PANEL TRASERO U61	NR
1	5	80871		CONTACTO MAGNETICO	NR
1	6	41038	C.41038	GUIA CORRED. PUERTA SOP. U61/61H	NR
1	7	41580		PUERTA SUP.COMPL.U61/61H	NR
1	8	41570		NO ESTÁ EN LISTA	
1	9	41326		PANEL DELANTERO EL-ENCIM.	NR
1	10	4108701	C.4108701	ESCUAD DCHA. FIJA TIR PUERTA SUP. LP PG	NR
1	11	4108801	C.4108801	ESCUAD IZQDA. FIJ TIR PUERTA SUP. LP PG	NR
1	12	41583		GUARNIZIONE PORTA L=651MM	NR
1	13	41582		SOPORTE JUNTA PUERTA SOP. U61. .	NR
1	14	4109301	C.4109301	TIRANTE PUERTA 610	NR
1	15	41095	C.41095	CASQUILLO TIRANTE PUERTA 610/610H	NR
1	16	486078	CVI173	TORNILLO TC-CE M6X40 INOX	NR
1	17	929199	CWP25	PIEDINO BATTUTA TIPO 30191.1.2(NERO)	NR
1	18	43527		SOPORTE DE PROTECCION	NR
1	19	41539		GUIA CESTA	NR
1	20	4113501	C.4113501	GROSOR LAT. PUERTA	NR
1	21	4114501	C.4114501	PLANCHITA PERNO PUERTA U61. .	NR
1	22	41622		PANEL PARTE POSTERIOR INFERIOR	NR
1	23	927006	DWP127	PIEDE REGOLABILE X TRAINO	NR
1	35	929199	CWP25	PIEDINO BATTUTA TIPO 30191.1.2(NERO)	NR
1	36	41100		TAMPON TOPE PUERTA LP	NR
2	1	41416		TAPA PANEL	NR
2	2	73350		CONTACTOR	NR
2	3	41415		PANEL PORTACOMPONENTES	NR
2	4	215032-1		TARJETA GET50	NR
2	5	CWP2		PATAS SOPORTE TARJETA ELECT. (ART.DRA6A)	NR
2	6	228012		FUSIBLE 5X20 T160MA	NR
2	7	228011		FUSIBLE 5X20 T2A	NR
2	8	228004		FUSIBLE 5X20 4A FAST	NR
2	9	220011	REB220011	* BORNERO 5. POLOS + TIERRA FV. 122	NR
2	10	929115	DER1108	RELE 16A 230V 62.82	NR
2	11	DEP521		SUJETA-CABLE PG21 (BER 4721)	NR
2	12	80997		CABLE ALIMENTACION 5X2,5MM (H07RN-F)	NR
2	13	80934		CABLE FLAT MANDOS INFERIORES CAPOT	NR
2	14	417119		TUERCA M3 PLASTICO BLANCO	NR
2	15	419036		DISTANCIADOR M3	NR
2	16	227083		BOTONERA GET50 MICRO 644	NR
2	17	231016		SONDA TEMPERATURA (AMPOLLA ACERO)	NR
2	18	41326		PANEL DELANTERO EL-ENCIM.	NR
2	19	41713		MASCARILLA TOPTECH 911/912/913/914	NR
2	20	69810		CORTINA COPERTURA TECLADO PAN. DELANT.	NR
3	1	41257		FILTRO CUBETA COMPLETO U61. .	NR
3	2	926049	DEP45	PRESOSTATO 761999 180-70	NR
3	3	143253		TUBO SILICONA 3X8	MT
3	4	CFF10073		ABRAZADERA CON HILO 10073	NR
3	5	417120		TUERCA PLASTICO GRIS	NR
3	6	437098		JUNTA NUEVA CAMP.PRES.	NR

3	7	107012		CAMPANA PRESOSTATO (L) RV40-50-CAPOTA	NR
3	8	80250	C.80250	REBOSE RIVER 82/83	NR
3	9	CGR4131NT		O-RING 4131 VITON NEGRO SH. 70	NR
3	10	121081	REB121081	FILTRO BOMBA GRIS 44/TERZ.	NR
3	11	70562		RESISTENZA VASCA 3KW 230V +TERMOFUSIBILE	NR
3	12	80470		VIROLA DESCARGA COLG.VER COD.429038	NR
3	13	456040	REB456040	OR 201 NBR70 22	NR
3	14	136020	REB136020	CUERPO ASPIRACION/DESCARGA 22/44	NR
3	15	143136	REB143136	TUBO DESCARGA VERSION INTEGR. 22	NR
3	16	209036		DOSIFIC.PERIST. ABRILLANTADOR NO REG.	NR
3	17	209039		DOSSIFIC.PERIST.DETERGENTE NO REG.	NR
3	18	80675		SOPORTE DOSIFICADORES PERIST. PG ACABADO	NR
3	19	143194	REB143194	TUBO 4x6 CRISTAL TRASPARENTE	MT
3	20	121993		ASAMBLEA DEL FILTRO	NR
3	21	H.775601		TUBO 4x6 CRISTAL AZUL PVC	MT
3	22	468201		EMPALME CALZATUBO PARA INYECC. ABRILL.	NR
3	23	143005	SPG10	TUBO PRES. TP 5x11 (CASER/15/NL C4N)	MT
3	24	468151	DZR150NT	EMPALME ENTRADA JABON CPL NM * SOLDADO	NR
4	1	35604		CONDUCTO CENTRAL SUPERIOR LP92	NR
4	2	41554		TUBO LAVADO	NR
4	3	80115		ELECTROBOMBA 1,6KW 230-400V/50HZ (5295.5	NR
4	4	41626		STAFFA POMPA	NR
4	5	4206301	C.4206301	EMPALME LANZA LAV. INF. EW610. .	NR
4	6	41560		MANGUITO LAVADO	NR
4	7	80186	C.80186	MANGUITO ASPIRAC. BOMBA RIVER	NR
4	8	CFS3		ABRAZADERA CON TORNILLO TORRO W2B	NR
4	9	456040	REB456040	OR 201 NBR70 22	NR
4	10	136020	REB136020	CUERPO ASPIRACION/DESCARGA 22/44	NR
5	1	143010	SPG61	TUBO PRES. TP 12X19. 5	MT
5	2	927322	CFS14	FASCETTA NASTRO 12-22	NR
5	3	143268		UNION ENJUAGUE PLAST.	NR
5	4	H.165168		* TUBO PVC 6X9 CRISTAL TRANSPARENTE	MT
5	6	41525		TUBO IMPULSION ENJUAGUE (CRP)	NR
5	7	144021		AIRGAP ESPECIAL LA50	NR
5	8	926189	DRT140	TERMOSTATO BOILER SIC.95°	NR
5	9	456002	REB456002	OR 48x6,2	NR
5	10	231016		SONDA TEMPERATURA (AMPOLLA ACERO)	NR
5	11	230083C	REB230083C	KIT RESISTENCIA REB230083 (6KW)	NR
5	12	69870		PROTECCION RESISTENCIA CALENTADOR	NR
5	13	104061		CALENTADOR CRP LA50	NR
5	14	CFS18		ABRAZADERA CON TORNILLO TORRO 20-32/9	NR
5	15	69068		MANGUITO ASPIRAC.CRP LA50	NR
5	16	423008	CFS24	ABRAZADERA D20X32X9 TIPO TORRO ENC. W1	NR
5	17	80627		ELECTROBOMBA ENJUAGUE 200W	NR
5	19	929169	RAT32	TUBO DI CARICO DEL TERMOPLAS.VEDI 143270	NR
5	20	240018		VALVULA DE CARGA 1 VIA CRP	NR
5	21	143005	SPG10	TUBO PRES. TP 5x11 (CASER/15/NL C4N)	MT
5	23	144032		SISTEMA CARGA CRP	NR
5	24	127095		MANGUITO CALENTADOR->SISTEMA CRP	NR
5	26	224002	REB224002	PRESSURE SWITCH - 110/60	NR
5	31	929171	SPG2230	TUBO GOMMA 20X30	MT
5	33	417125		TUERCA DE PLAST.CON COLLAR(171571)	NR
5	34	437104		JUNTA D45D33S2 EPDM 70SH	NR
6	1	35604		CONDUCTO CENTRAL SUPERIOR LP92	NR
6	2	437064	REB437064	JUNTA COND. CENTR. SUP. 50	NR
6	3	69649		PERNO SUPERIOR LAVADO	NR

6	4	80311	C.80311	PEINE LAVADO RIVER CAPOT	NR
6	5	80314	C.80314	VER CODIGO 926128	NR
6	6	80310		SOPORTE LANC/LAVADO (RAL7001)	NR
6	7	437117		ANILLO DE TEFLON 19,5X9,5X1	NR
6	8	69738		NO ESTÁ EN LISTA	
6	9	456019	REB456019	OR 2037	NR
6	11	80697		VIROLA ULTRA RINSE INOX	NR
6	12	80680		COJINETE EMBRIDADO (HFM-1012-09)	NR
6	13	80609		SOPORTE DE ELEVACIÓN CAMPANA	NR
6	14	80699		PERNO LANCZA ULTRA RINSE INOX	NR
6	15	80657		ROCIADOR ENJUAGUE INOX ULTRAR.06 IM8MC3	NR
6	16	80687		TAPON LATERAL ULTRA RINSE INOX	NR
6	17	69739		NO ESTÁ EN LISTA	
6	20	80696		PERNO LANZA ULTRA RINSE INOX	NR
6	21	80655		COJINETE EMBRIDADO (HFM-1214-10)	NR
6	22	80611		CUERPO CENTRAL ENJUAGUE BRAZO	NR
6	23	80679		VIROLA ULTRA RINSE INOX	NR
6	24	80622		ANILLO DE TEFLON 22X11,5X1	NR
6	25	929195		LANCIA DI LAV. TRIANGOLARE COMPL.U61	NR
6	26	41064CP	C.41064CP	CONTRABRIDA SUP. LANZA LAV. U61/61H	NR
6	27	41064	C.41064	CONTRABRIDA SUP. LANZA LAV. LP	NR
6	28	926252	CGR4275	OR 4275	NR
6	29	42053	C.42053	PERNO LANZA LAV. INFER. U61	NR
6	30	41185	C.41185	PARCIALIZADOR PL.	NR
6	31	4206301	C.4206301	EMPALME LANZA LAV. INF. EW610. .	NR
6	35	926129	DAS258	SOPORTE/CUBO LANZA LAVADO	NR
7	1	80115		ELECTROBOMBA 1,6KW 230-400V/50HZ (5295.5	NR
7	2	80122		BRIDA CON SCUDDO E.BOMBA (5295.4050)	NR
7	3	80121		ESTANQ. ROTOR BOMBA(AB122414B/AC1326B	NR
7	4	80120		JUNTA ELECTROBOMBA (5295. 4050)	NR
7	5	80119		ROTOR E-BOMBA (5295. 4050)	NR