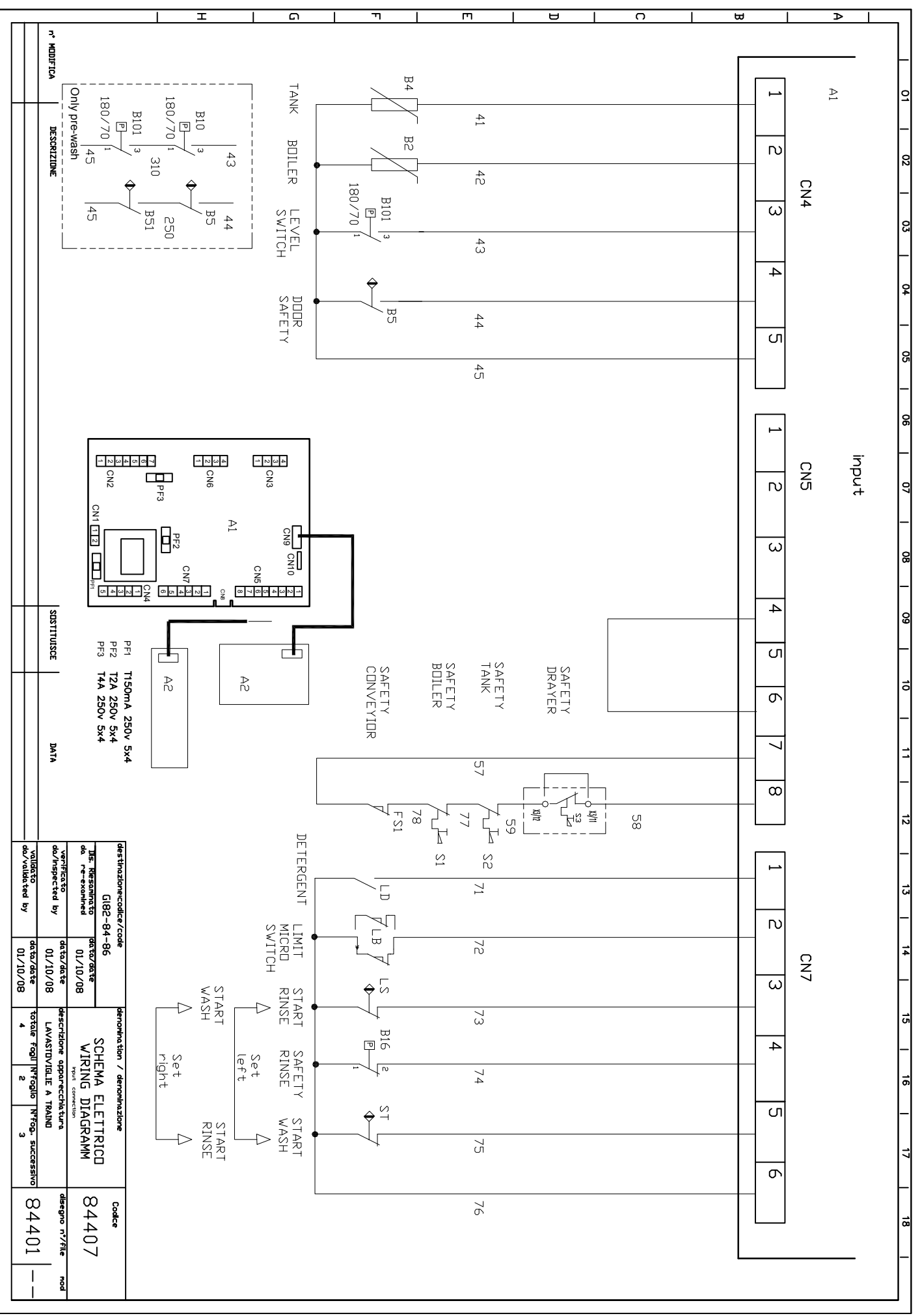


n° MODIFICA		DESCRIZIONE		SOSTITUISCE		DATA	
destinazione/codice/code		denominazione / denominazione		verificato da/inspected by		validato da/validated by	
G182-84-86		SCHEMA ELETRICO WIRING DIAGRAM		da/inspectato da/01/10/08		da/validato da/01/10/08	
Codice		LAVASTOVIGLIE A TRAINO		da/inspectato da/01/10/08		da/validato da/01/10/08	
84407		LAVASTOVIGLIE A TRAINO		da/inspectato da/01/10/08		da/validato da/01/10/08	
disegno n°/file		LAVASTOVIGLIE A TRAINO		da/inspectato da/01/10/08		da/validato da/01/10/08	
84401		LAVASTOVIGLIE A TRAINO		da/inspectato da/01/10/08		da/validato da/01/10/08	
mod		LAVASTOVIGLIE A TRAINO		da/inspectato da/01/10/08		da/validato da/01/10/08	
---		LAVASTOVIGLIE A TRAINO		da/inspectato da/01/10/08		da/validato da/01/10/08	
---		LAVASTOVIGLIE A TRAINO		da/inspectato da/01/10/08		da/validato da/01/10/08	



n° MODIFICA

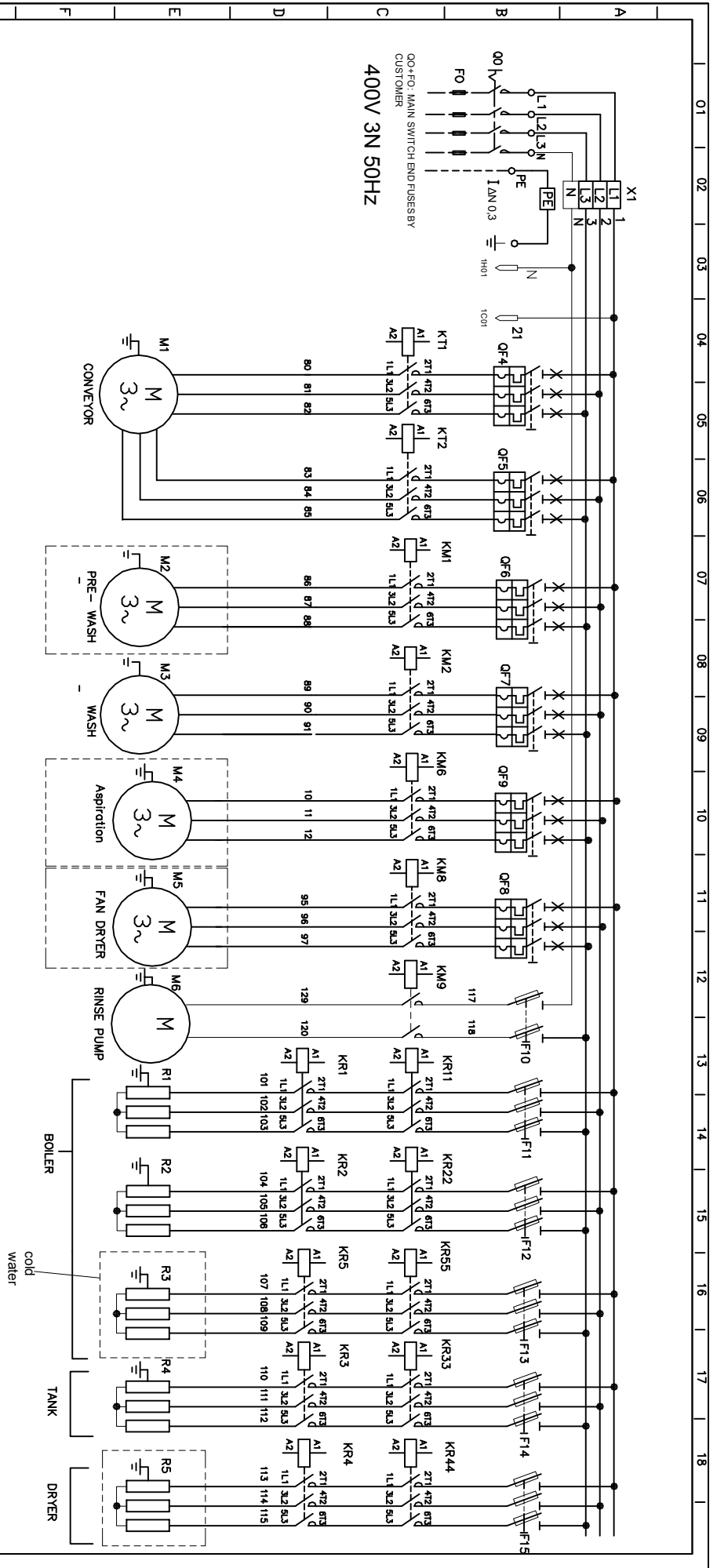
DESCRIZIONE

SUSSTITUISCE

DATA

destinazione/codice/code	GIB2-84-86	denominazione / denominazione	Codice
dis. Resonante do re-essoined	01/10/08	SCHEMA ELETTRICO WIRING DIAGRAM	84407
verificato do/inspected by	01/10/08	descrizione apparecchiatura	disegno n°/file
validato do/validated by	01/10/08	LAVASTRIGLIE A TRAINO	84401
		totale fogli/n°fogli	mod
		2	--
		3	
		4	

- PF1 T150mA 250V 5x4
- PF2 T2A 250V 5x4
- PF3 T4A 250V 5x4

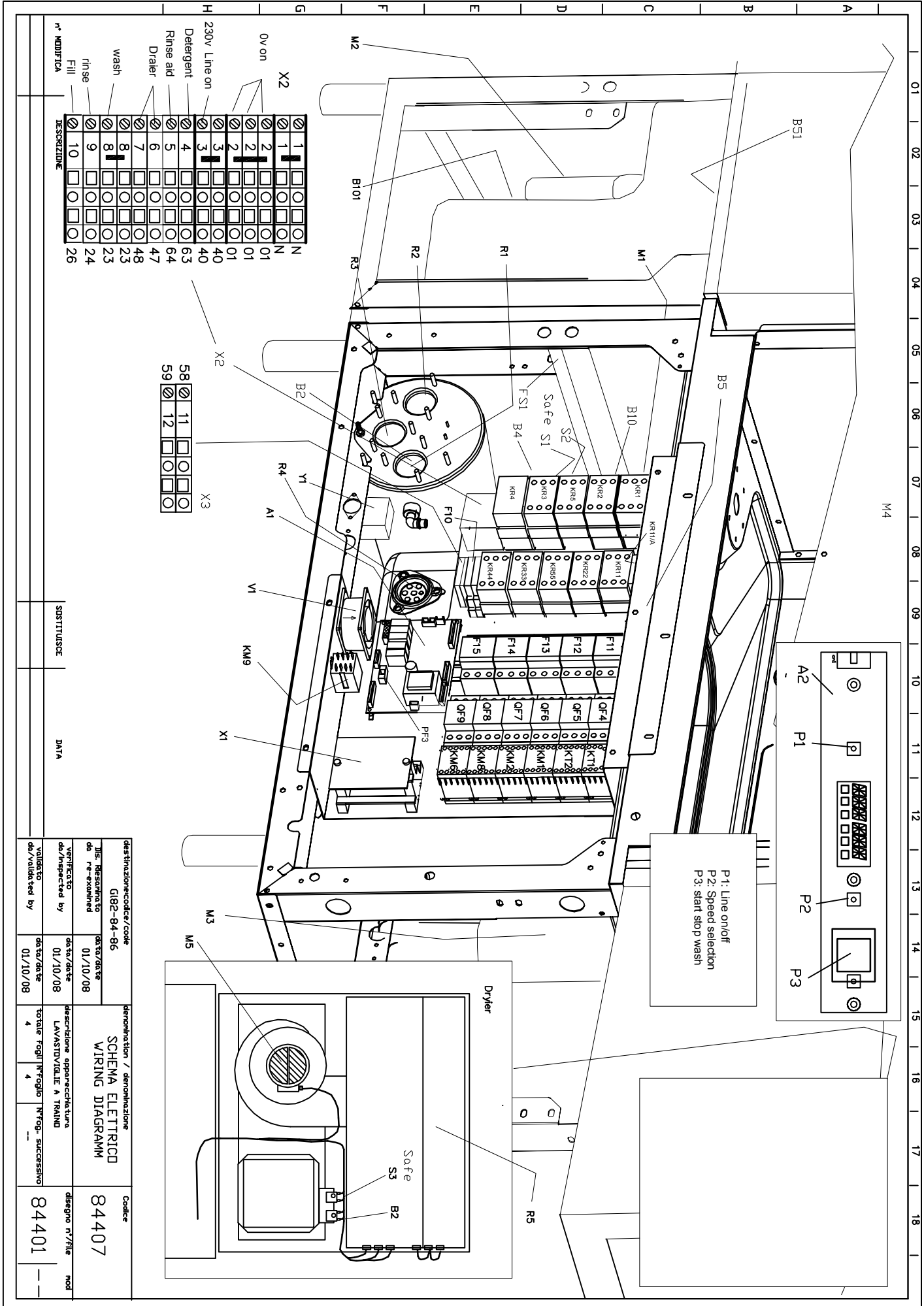


01 02 03 04 05 06 07 08 09 10 11 12 13 14 15 16 17 18

Optional

n° MODIFICA	DESCRIZIONE	SOSTITUISCE	DATA

destinazione/code	GIB2-84-86	denominazione / denominazione	Schema elettrico Wiring Diagram	Code	84407
Dis. Progettato da / re-progettato da	01/10/08				
Verificato da / approvato da	01/10/08	descrizione apparecchiatura LAVASTOVIGLIE A TRAINO			
Disegnato da / verificato da	01/10/08	Totale Fogli n° Fogli	1	disegno n°/file	84401
			2	mod	



n° MODIFICA	01	02	03	04	05	06	07	08	09	10	11	12	13	14	15	18	17	18
H 230V Line on	1	1	1	1	1	1	1	1	1	1	1	1	1	1	1	1	1	1
G 0V on	2	2	2	2	2	2	2	2	2	2	2	2	2	2	2	2	2	2
F M2	3	3	3	3	3	3	3	3	3	3	3	3	3	3	3	3	3	3
E R2	4	4	4	4	4	4	4	4	4	4	4	4	4	4	4	4	4	4
D R1	5	5	5	5	5	5	5	5	5	5	5	5	5	5	5	5	5	5
C M1	6	6	6	6	6	6	6	6	6	6	6	6	6	6	6	6	6	6
B B5	7	7	7	7	7	7	7	7	7	7	7	7	7	7	7	7	7	7
A B51	8	8	8	8	8	8	8	8	8	8	8	8	8	8	8	8	8	8
	9	9	9	9	9	9	9	9	9	9	9	9	9	9	9	9	9	9
	10	10	10	10	10	10	10	10	10	10	10	10	10	10	10	10	10	10
	11	11	11	11	11	11	11	11	11	11	11	11	11	11	11	11	11	11
	12	12	12	12	12	12	12	12	12	12	12	12	12	12	12	12	12	12
	13	13	13	13	13	13	13	13	13	13	13	13	13	13	13	13	13	13
	14	14	14	14	14	14	14	14	14	14	14	14	14	14	14	14	14	14
	15	15	15	15	15	15	15	15	15	15	15	15	15	15	15	15	15	15
	16	16	16	16	16	16	16	16	16	16	16	16	16	16	16	16	16	16
	17	17	17	17	17	17	17	17	17	17	17	17	17	17	17	17	17	17
	18	18	18	18	18	18	18	18	18	18	18	18	18	18	18	18	18	18
	19	19	19	19	19	19	19	19	19	19	19	19	19	19	19	19	19	19
	20	20	20	20	20	20	20	20	20	20	20	20	20	20	20	20	20	20
	21	21	21	21	21	21	21	21	21	21	21	21	21	21	21	21	21	21
	22	22	22	22	22	22	22	22	22	22	22	22	22	22	22	22	22	22
	23	23	23	23	23	23	23	23	23	23	23	23	23	23	23	23	23	23
	24	24	24	24	24	24	24	24	24	24	24	24	24	24	24	24	24	24
	25	25	25	25	25	25	25	25	25	25	25	25	25	25	25	25	25	25
	26	26	26	26	26	26	26	26	26	26	26	26	26	26	26	26	26	26

58	11	12	13	14	15	16	17	18	19	20	21	22	23	24	25	26
59	11	12	13	14	15	16	17	18	19	20	21	22	23	24	25	26

SOSTITUISCE DATA

destinazione/code	G182-84-86	denominazione / denominazione	SCHEMA ELETRICO WIRING DIAGRAMM	codice	84407
dis. / progettato da / redattore	01/10/08	disegnato / progettato da / redattore	01/10/08	disegno n°/file	84401
verificato da / inspected by	01/10/08	testato / verificato da / checked by	01/10/08	mod	---
validato da / validated by	01/10/08				