



**DESPIECES**

- ES60

**MODELOS:**

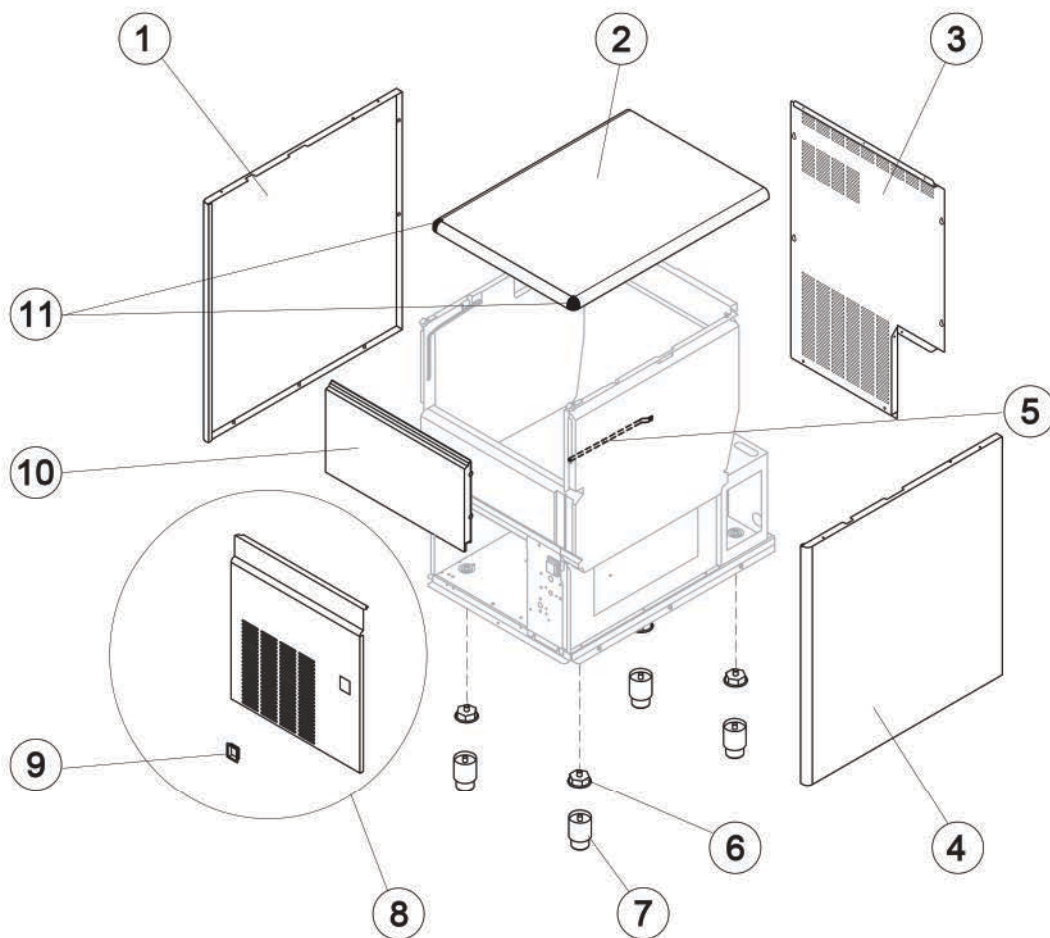
- ES102

- ES150

- ES155

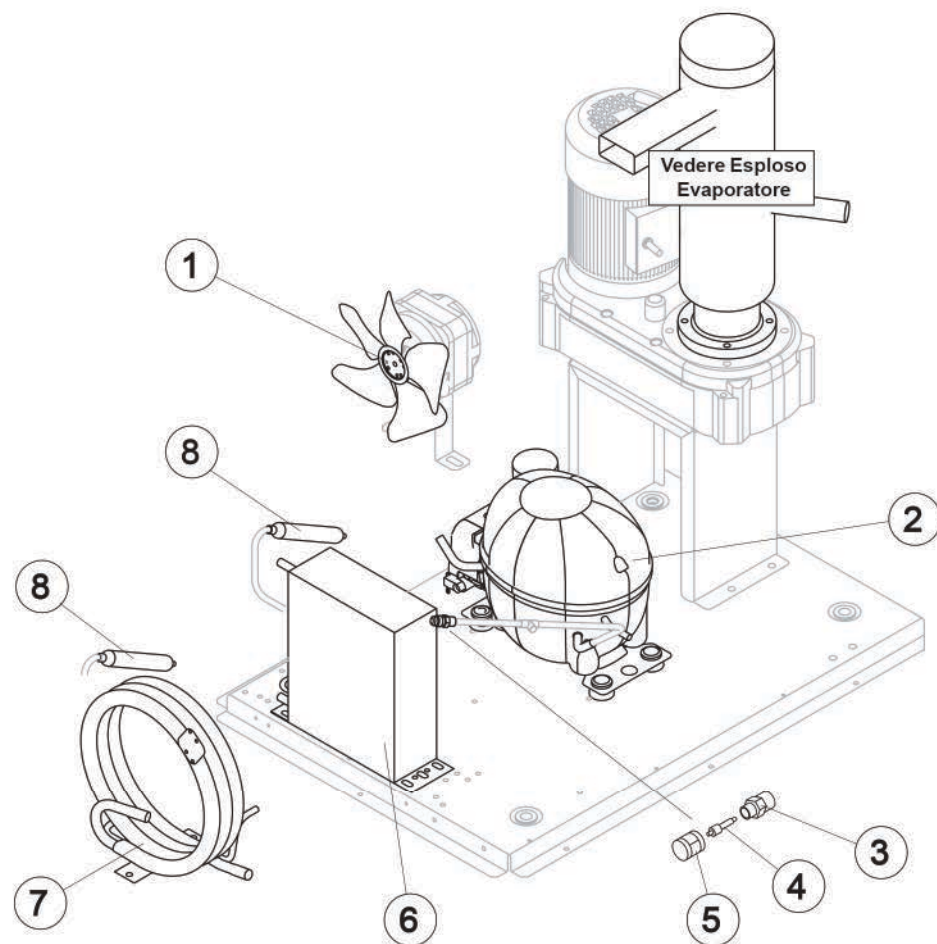
**DESPIECE ES-60**

## INVOLUCRO / Shell assembly



Rif.	Descrizione Ricambio/Spare Description	Code
1	Fianco Sinistro/ Left Side Panel	EU221563
2	Top	EU221560
3	Pannello Posteriore/ Rear Panel	EU21422
4	Fianco Destro/ Right Side Panel	EU221562
5	Tubo Portabulbo/ Bulb Holder-tube	923062
6	Piedino/ Foot	910125
7	Piedino Inox Regolabile/ Adjustable Foot	923065
8	Pannello Anteriore/ Front Panel	EUC221561
9	Profilo Interruttore/ On-Off Switch Frame	EU10696BL
10	Assieme Sportello/ Door Assembly	EUC10725
11	Angolare per coperchio/ Cover plug	910124

## GRUPPO FRIGORIFERO / Cooling system



### Componenti Comuni/ Common Parts

Rif.	Descrizione Ricambio/Spare Description	Code
2	Compressore/ Compressor	926166
3	Corpo Valvola Vuoto-Carica/ Vacuum-Charge Plug	EU14007
4*	Meccanismo Valvola Vuoto-Carica/ Vacuum-Charge Device	914124
5*	Tappo Valvola Vuoto-Carica/ Vacuum-Charge Body	914125
8*	Filtro Molecolare/ Molecular Drier	914147

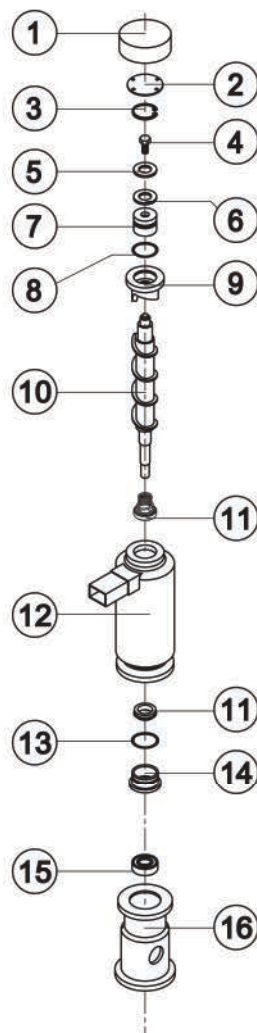
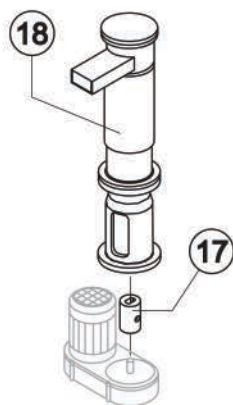
### Componenti Solo Versione Aria/ Parts for Air-Cooled Version Only

Rif.	Descrizione Ricambio/Spare Description	Code
1	Ventola Aspirante/ Sucking Fan	924012
7	Condensatore ad Aria/ Air Condenser	925013

### Componenti Solo Versione Acqua/ Parts for Water-Cooled Version Only

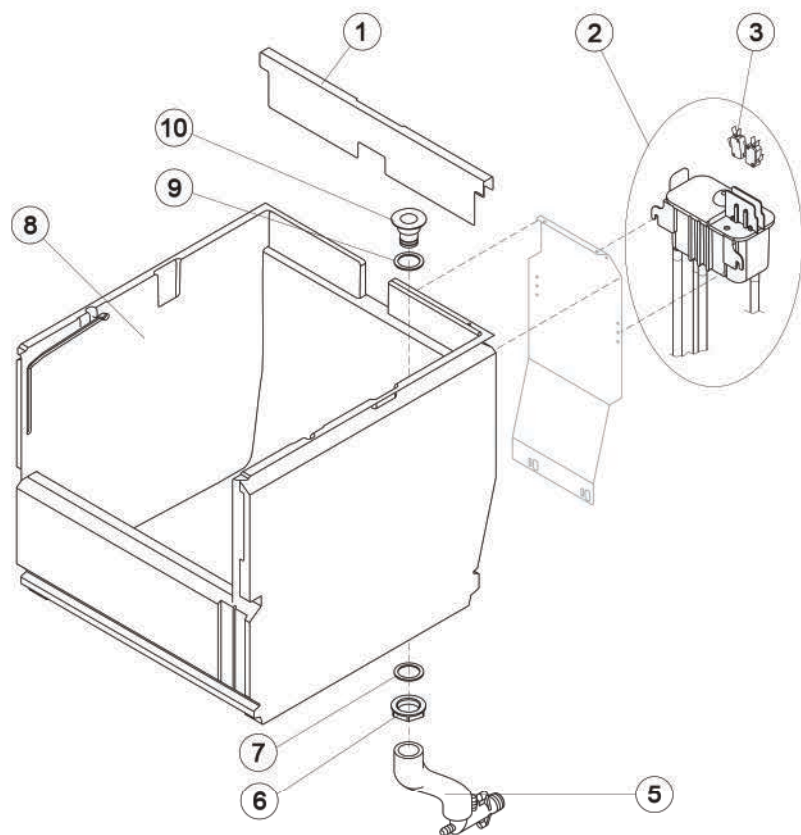
Rif.	Descrizione Ricambio/Spare Description	Code
1	Ventola Aspirante/ Sucking Fan	910134
7	Condensatore ad Acqua/ Water Condenser	914163

## EVAPORATORE / Evaporator



Rif.	Descrizione Ricambio/Spare Description	Code
1	Copertura Isolante Superiore/ Insulating Top Panel	EU18170
2	Dischetto di Chiusura/ Closing Disk	EU22825
3	Anello d'Arresto/ Seeger	EU20043
4	Vite Acciaio Inox/ Stainless Steel Screw	EU20663
5	Dischetto di Spessoramento/ Shimming Disk	EU22826
6	Dischetto Autolubrificante/ Self-Lubricating Disk	EU20631
7	Cuscinetto Reggispinta Inox/ Stainless Steel Thrust Bearing	EU20686
8	Guarnizione OR 3087/ OR Gasket 3087	EU20688
9	Rompighiaccio/ Ice Breaker	EU20626
10	Coclea/ Auger	EU201093
11	Tenuta Ceramica/ Ceramic Seal	EU20937
12	Evaporatore Isolato/ Insulated Evaporator	EUC11203
13	Guarnizione OR 3162 mat. NBR70/ OR Gasket 3162 NBR70	EU20429
14	Anello di Riduzione/ Reduction Ring	EU20785
15	Cuscinetto Inox/ Stainless Steel Bearing	EU20782
16	Flangia/ Flange	EU20629
17	Giunto/ Joint	EUD20784
18	Evaporatore Completo	EUC11196

## CIRCUITO IDRAULICO / Hydraulic circuit



### Componenti Comuni/ Common Parts

Rif.	Descrizione Ricambio/Spare Description	Code
1	Copertura Bordo Cella/ Cover for Ice Exhaust	EU221528
2*	Assieme Bacinella Doppio Micro/ Double Switch Basin Assembly	EUC10719
3	Microinterruttore/ Microswitch	EU23055
5	Dado per Scarico Contenitore/ Bin Discharge Nut	910138
6	Guarnizione Polietilene Semirigido/ Semirigid Polyethylene Gasket	913066
7	Assieme Cella Schiumata/ Insulated Bin Assembly	EUC11200
8	Guarnizione in Silicone/ Silicone Gasket	913011
9	Raccordo Scarico Contenitore/ Water Outlet Nipple	EU10007

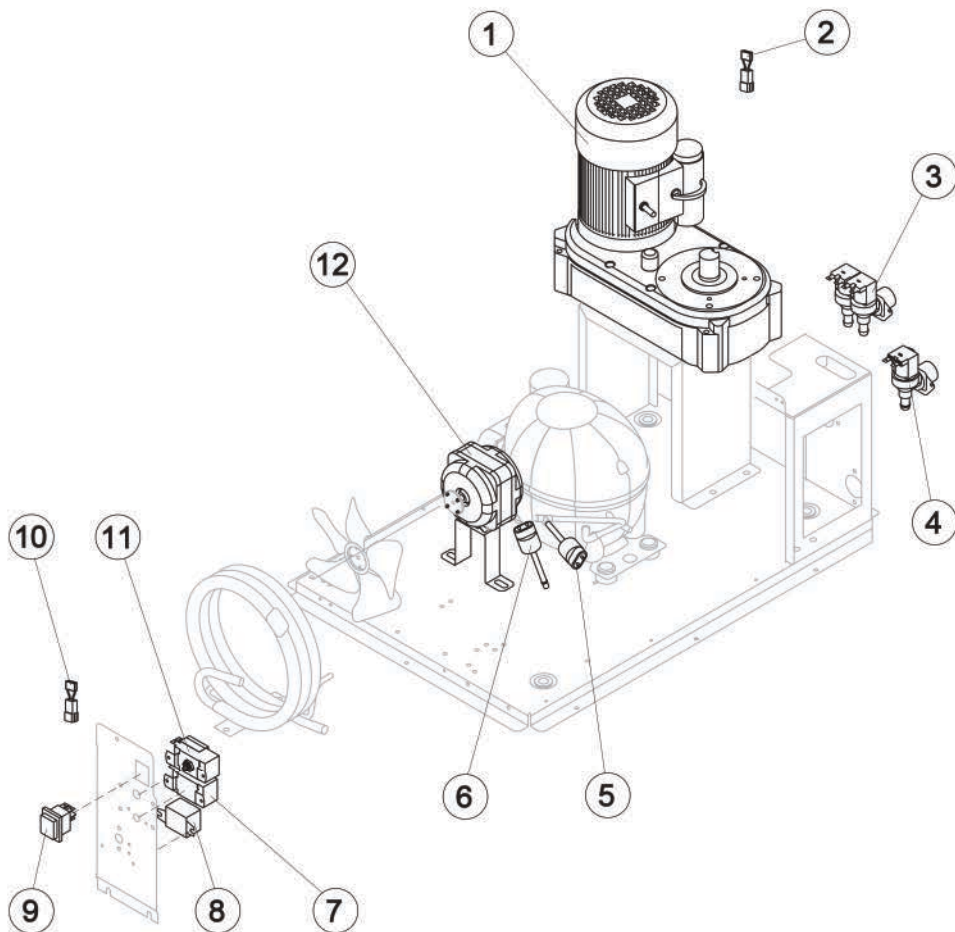
### Componenti Solo Versione Aria/ Parts for Air-Cooled Version Only

Rif.	Descrizione Ricambio/Spare Description	Code
4	Collettore Scarichi/ Discharges Manifold	EUC10728

### Componenti Solo Versione Acqua/ Parts for Water-Cooled Version Only

Rif.	Descrizione Ricambio/Spare Description	Code
4	Collettore Scarichi/ Discharges Manifold	EUC10729

## PARTI ELETTRICHE / Electric parts



### Componenti Comuni/ Common Parts

Rif.	Descrizione Ricambio/Spare Description	Code
1	Motoriduttore/ Gearmotor	926167
2	Filtro Anti-Radiodisturbo/ Anti Radio Interference Filter	926105
5	Pressostato di sicurezza (L.P.)/ Low pressure safety switch	926100
6	Pressostato di sicurezza (H.P.)/ High pressure safety switch	926102
7*	Pressostato Condensatore/ Condenser Pressure Switch	926069
8*	Relè/ Relay	EU23190
9*	Interruttore Luminoso Verde (On-Off)/ Green Light Switch (On-Off)	926041
10	Filtro Anti-Radiodisturbo/ Anti Radio Interference Filter	926106
11*	Termostato Contenitore/ Bin Thermostat	926136

### Componenti Solo Versione Aria/ Parts for Air-Cooled Version Only

Rif.	Descrizione Ricambio/Spare Description	Code
4*	Elettrovalvola Ingresso Acqua 1 Via/ 1 Way - Water Inlet Valve	926093
12*	Motore Ventilatore/ Fan Motor	EU231041

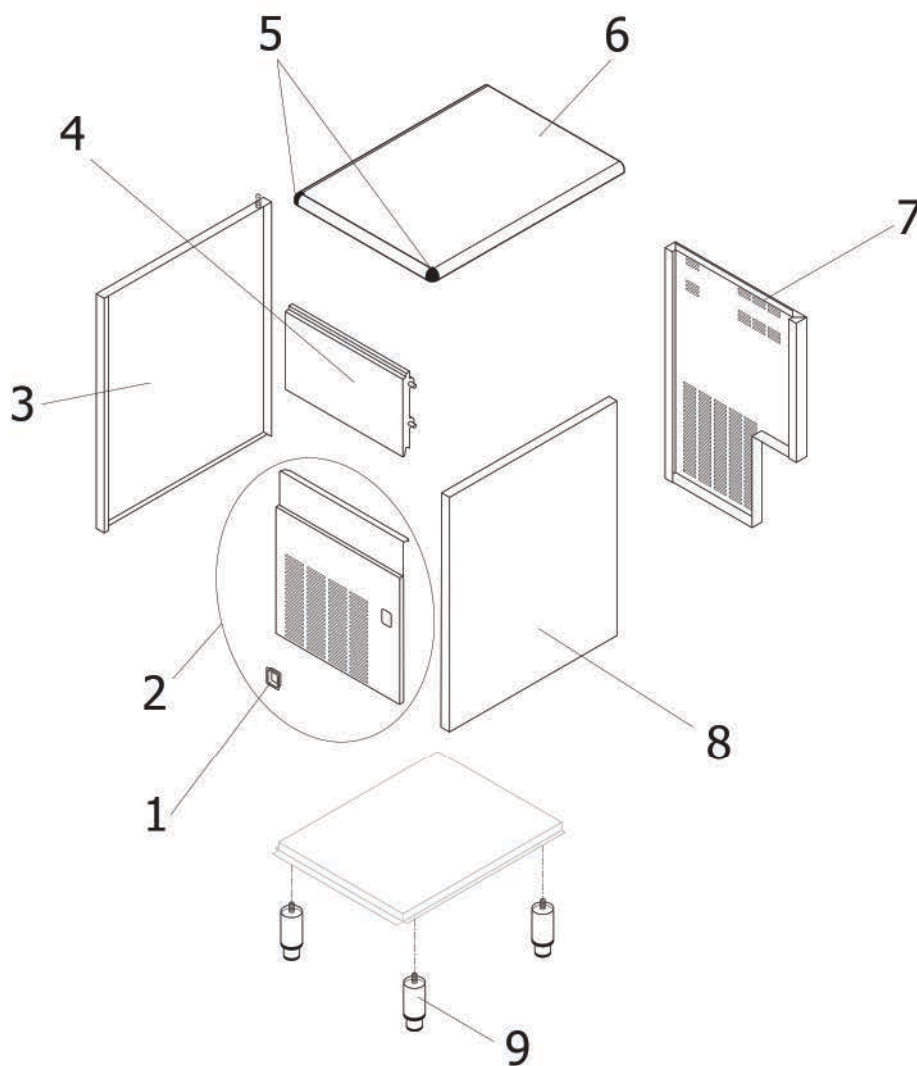
### Componenti Solo Versione Acqua/ Parts for Water-Cooled Version Only

Rif.	Descrizione Ricambio/Spare Description	Code
3*	Elettrovalvola Ingresso Acqua 2 Vie/ 2 Ways - Water Inlet Valve	EU23116
12*	Motore Ventilatore/ Fan Motor	926148

**DESPIECE ES-102**

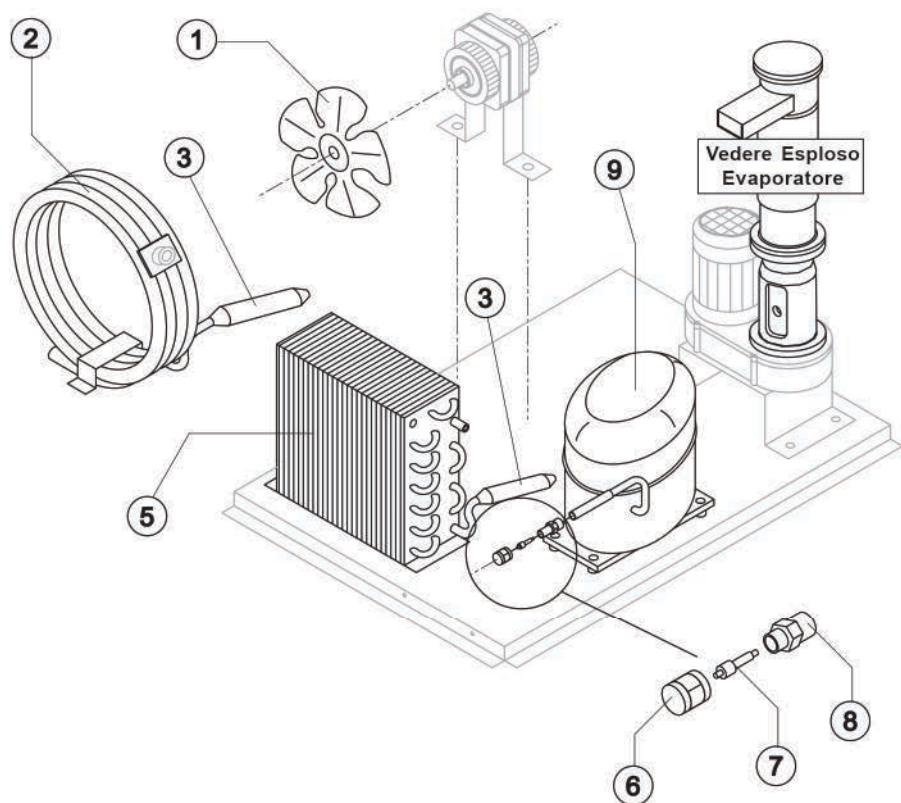


## INVOLUCRO / Shell assembly



Rif.	Descrizione Ricambio/Spare Description	Code
1	Profilo Interruttore/ On-Off Switch Frame	EU10696BL
2	Pannello Anteriore/ Front Panel	EUC221565
3	Fianco Sinistro/ Left Side Panel	EU221567
4	Assieme Sportello/ Door Assembly	EUC10295
5	Angolare per coperchio/ Cover plug	910124
6	Top	EU221564
7	Pannello Posteriore/ Rear Panel	EU21258
8	Fianco Destro/ Right Side Panel	EU221566
9	Piedino Inox Regolabile/ Adjustable Foot	923066

## GRUPPO FRIGORIFERO / Cooling system



### Componenti Comuni/ Common Parts

Rif.	Descrizione Ricambio/Spare Description	Code
3*	Filtro Molecolare/ Molecular Drier	914147
6*	Tappo Valvola Vuoto-Carica/ Vacuum-Charge Body	914125
7*	Meccanismo Valvola Vuoto-Carica/ Vacuum-Charge Device	914124
8	Corpo Valvola Vuoto-Carica/ Vacuum-Charge Plug	EU14007
9	Compressore/ Compressor	Vedi Tabella/ See Table -

### Componenti Solo Versione Aria/ Parts for Air-Cooled Version Only

Rif.	Descrizione Ricambio/Spare Description	Code
1	Ventola Aspirante/ Sucking Fan	Vedi Tabella/ See Table -
5	Condensatore ad Aria/ Air Condenser	EU20283

### Componenti Solo Versione Acqua/ Parts for Water-Cooled Version Only

Rif.	Descrizione Ricambio/Spare Description	Code
1	Ventola Aspirante/ Sucking Fan	910134
2	Condensatore ad Acqua/ Water Condense	914163

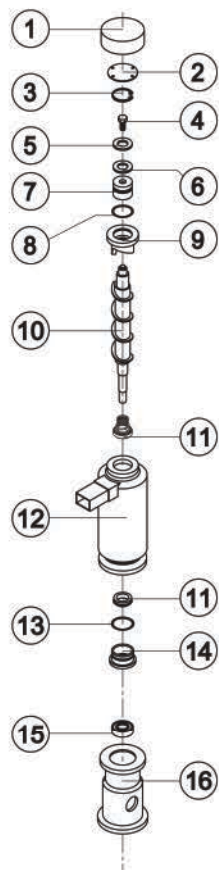
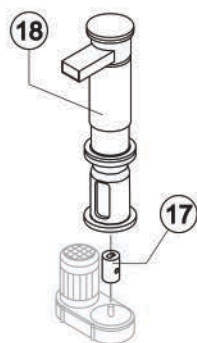
### Rif. 1 - Ventola Aspirante/ Sucking Fan

Voltage	Code
220/240V 50 Hz	924012
220/230V 60 Hz	924010

### Rif. 9 - Compressore/ Compressor

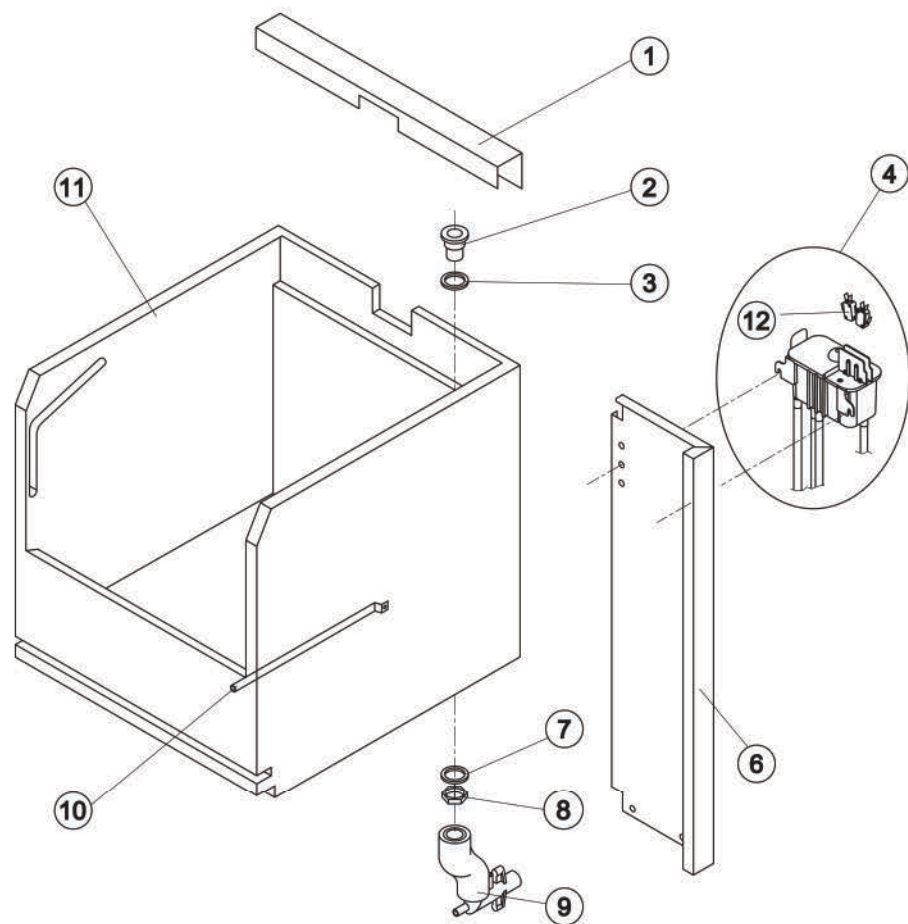
Voltage	Code
220/240V 50 Hz	926023
220/230V 60 Hz	926185

## EVAPORATORE / Evaporator



Rif.	Descrizione Ricambio/Spare Description	Code
1	Copertura Isolante Superiore/ Insulating Top Panel	EU18170
2	Dischetto di Chiusura/ Closing Disk	EU22825
3	Anello d'Arresto/ Seeger	EU20043
4	Vite Acciaio Inox/ Stainless Steel Screw	EU20663
5	Dischetto di Spessoramento/ Shimming Disk	EU22826
6	Dischetto Autolubrificante/ Self-Lubricating Disk	EU20631
7	Cuscinetto Reggispinta Inox/ Stainless Steel Thrust Bearing	EU20686
8	Guarnizione OR 3087/ OR Gasket 3087	EU20688
9	Rompighiaccio/ Ice Breaker	EU20626
10	Coclea/ Auger	EU20783
11	Tenuta Ceramica/ Ceramic Seal	EU20937
12	Evaporatore Isolato/ Insulated Evaporator	EUC11107
13	Guarnizione OR 3162 mat. NBR70/ OR Gasket 3162 NBR70	EU20429
14	Anello di Riduzione/ Reduction Ring	EU20785
15	Cuscinetto Inox/ Stainless Steel Bearing	EU20782
16	Flangia/ Flange	EU20629
17	Giunto/ Joint	EUD20784
18	Evaporatore Completo	EUC11140

## CIRCUITO IDRAULICO / Hydraulic circuit



### Componenti Comuni/ Common Parts

Rif.	Descrizione Ricambio/Spare Description	Code
1	Copertura Bordo Cella/ Cover for Ice Exhaust	EU22775
2	Raccordo Scarico Contenitore/ Water Outlet Nipple	910140
3	Guarnizione in Silicone/ Silicone Gasket	913011
4*	Assieme Bacinella Doppio Micro/ Double Switch Basin Assembly	EUC10680
6	Supporto Bacinella/ Basin Support	EU21246
7	Guarnizione Polietilene Semirigido/ Semirigid Polyethylene Gasket	913066
8	Dado per Scarico Contenitore/ Bin Discharge Nut	910138
10	Tubo Portabulbo/ Bulb Holder-tube	923062
11	Assieme Cella Schiumata/ Insulated Bin Assembly	EUC11125
12	Microinterruttore/ Microswitch	EU23055

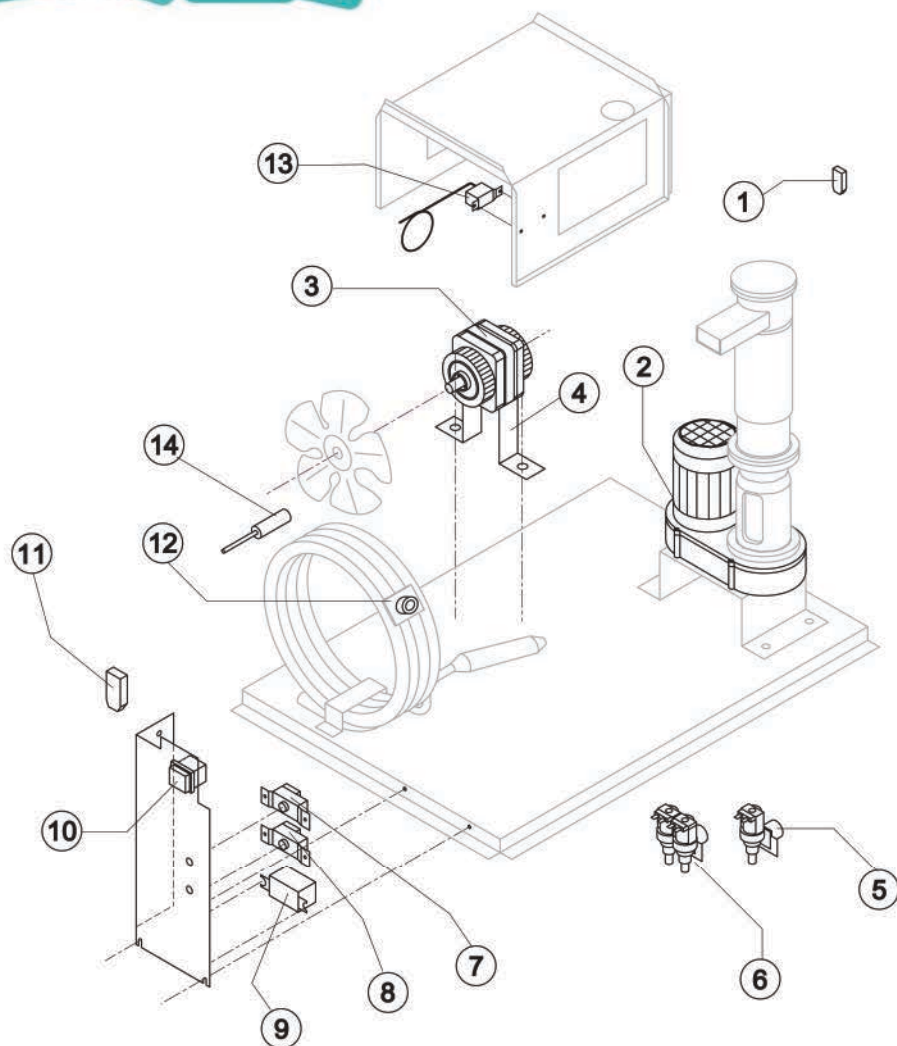
### Componenti Solo Versione Aria/ Parts for Air-Cooled Version Only

Rif.	Descrizione Ricambio/Spare Description	Code
9	Collettore Scarichi/ Discharges Manifold	EUC10366

### Componenti Solo Versione Acqua/ Parts for Water-Cooled Version Only

Rif.	Descrizione Ricambio/Spare Description	Code
9	Collettore Scarichi/ Discharges Manifold	EUC10367

## PARTI ELETTRICHE / Electric parts



### Componenti Comuni/ Common Parts

Rif.	Descrizione Ricambio/Spare Description	Code
1	Filtro Anti-Radiodisturbo/ Anti Radio Interference Filter 220/240V 50 Hz	926105
2	Motoriduttore/ Gearmotor	926167
3*	Motore Ventilatore/ Fan Motor	EU231041
7*	Termostato Contenitore/ Bin Thermostat	926136
9*	Relè/ Relay	EU23190
10*	Interruttore Luminoso Verde (On-Off)/ Green Light Switch (On-Off)	926041
11	Filtro Anti-Radiodisturbo/ Anti Radio Interference Filter 220/240V 50 Hz	926106
13*	Pressostato Condensatore/ Condenser Pressure Switch	926069
14	Pressostato di sicurezza (L.P.)/ Low pressure safety switch	926100

### Componenti Solo Versione Aria/ Parts for Air-Cooled Version Only

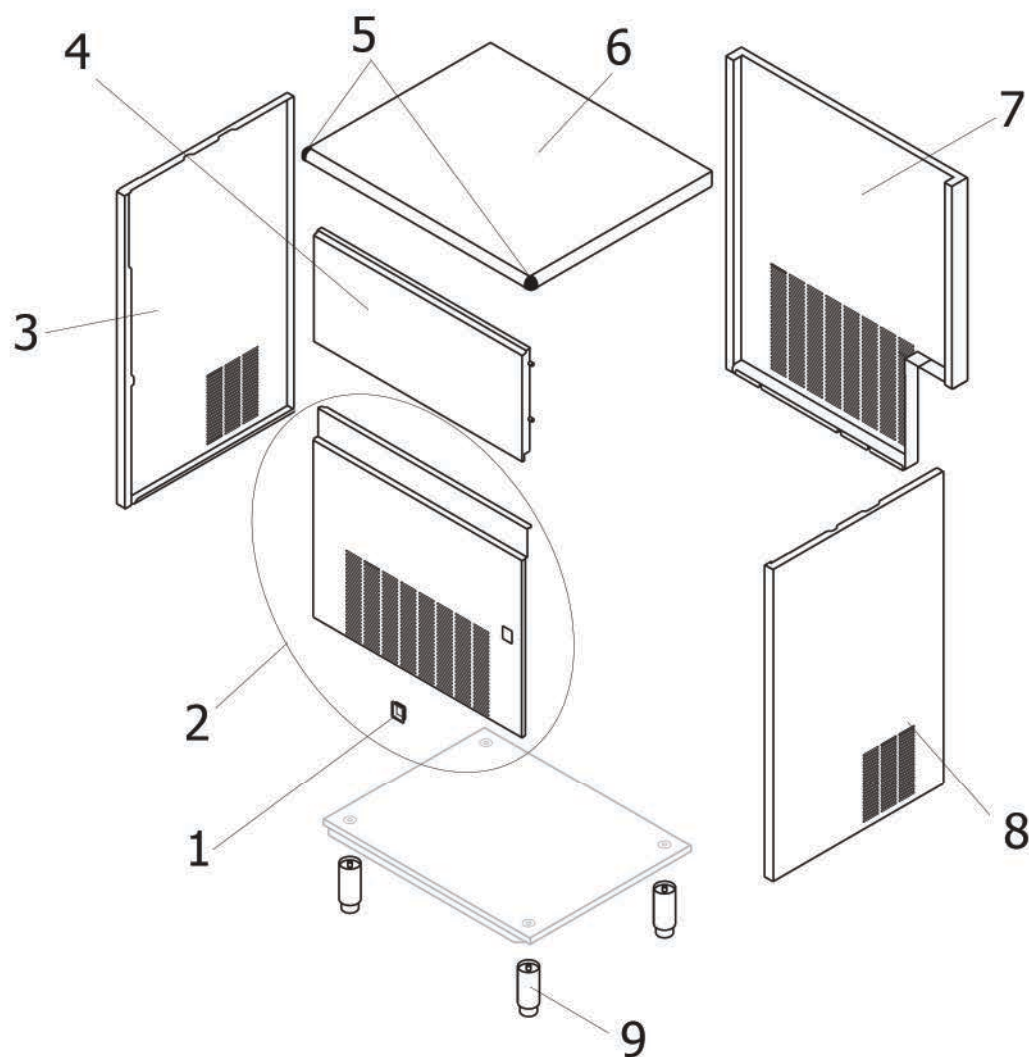
Rif.	Descrizione Ricambio/Spare Description	Code
5*	Elettrovalvola Ingresso Acqua 1 Via/ 1 Way - Water Inlet Valve	926093

### Componenti Solo Versione Acqua/ Parts for Water-Cooled Version Only

Rif.	Descrizione Ricambio/Spare Description	Code
6*	Elettrovalvola Ingresso Acqua 2 Vie/ 2 Ways - Water Inlet Valve	EU23116
12*	Termostato di Sicurezza/ Safety Thermostat	926121

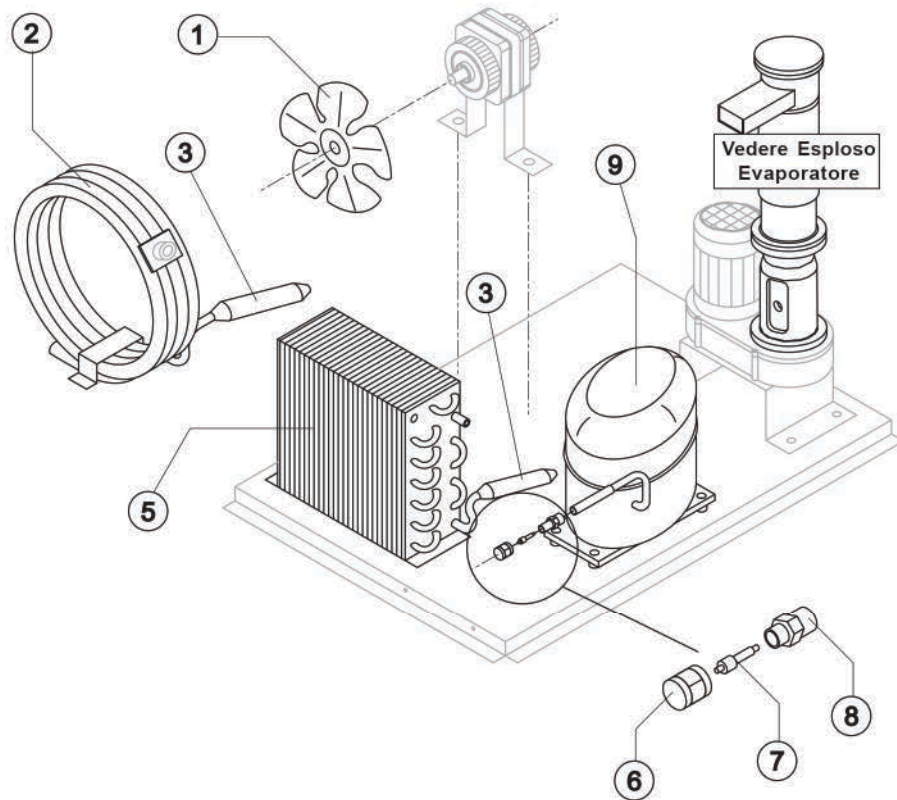
**DESPIECE ES-150**

## INVOLUCRO / Shell assembly



Rif.	Descrizione Ricambio	Codice
1	Profilo Interruttore/ On-Off Switch Frame	EU10696BL
2	Pannello Anteriore/ Front Panel	EUC221569
3	Fianco Sinistro/ Left Side Panel	EU221571
4	Assieme Sportello/ Door Assembly	EUC10273
5	Angolare per coperchio/ Cover plug	910124
6	Top	EU221568
7	Pannello Posteriore/ Rear Panel	EU21257
8	Fianco Destro/ Right Side Panel	EU221570
9	Piedino Inox Regolabile/ Adjustable Foot	923066

## GRUPPO FRIGORIFERO / Cooling system



### Componenti Comuni/ Common Parts

Rif.	Descrizione Ricambio	Codice
3*	Filtro Molecolare/ Molecular Drier	914147
6*	Tappo Valvola Vuoto-Carica/ Vacuum-Charge Body	914125
7*	Meccanismo Valvola Vuoto-Carica/ Vacuum-Charge Device	914124
8	Corpo Valvola Vuoto-Carica/ Vacuum-Charge Plug	EU14007
9	Compressore/ Compressor	Vedi Tabella/ See Table -

### Componenti Solo Versione Aria/ Parts for Air-Cooled Version Only

Rif.	Descrizione Ricambio	Codice
1	Ventola Aspirante/ Sucking Fan	924009
5	Condensatore ad Aria/ Air Condenser	925015

### Componenti Solo Versione Acqua/ Parts for Water-Cooled Version Only

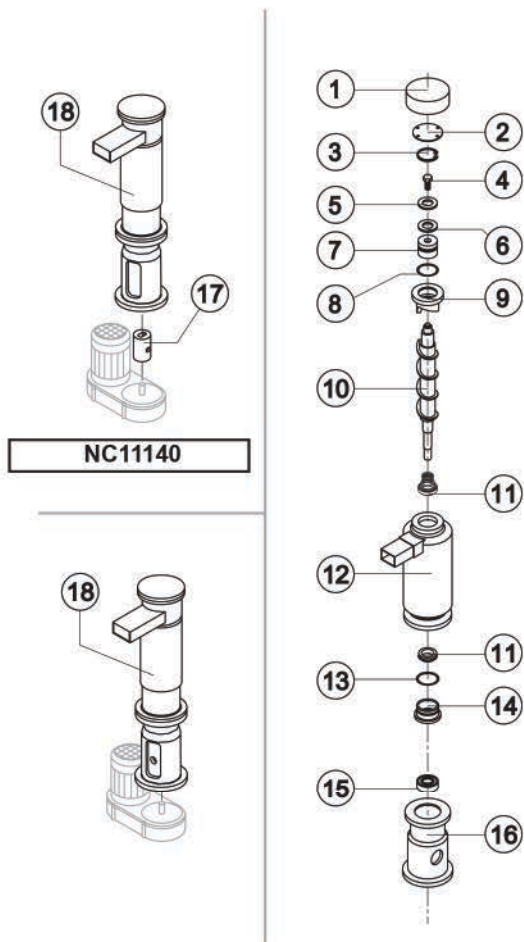
Rif.	Descrizione Ricambio	Codice
1	Ventola Aspirante/ Sucking Fan	910134
2	Condensatore ad Acqua/ Water Condenser	914159

### Rif. 9 - Compressore/ Compressor

Voltage	Code
220/240V 50 Hz	926109
220/230V 60 Hz	926161

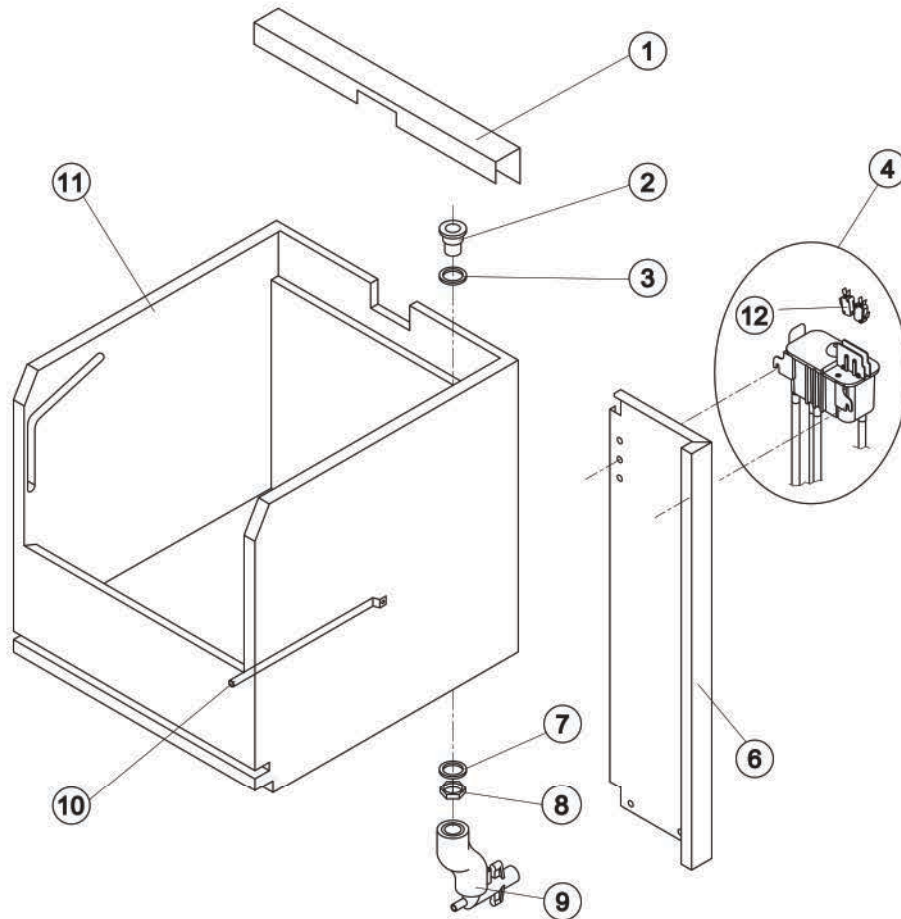


## EVAPORATORE / Evaporator



Rif.	Descrizione Ricambio/Spare Description	Code
1	Copertura Isolante Superiore/ Insulating Top Panel	EU18170
2	Dischetto di Chiusura/ Closing Disk	EU22825
3	Anello d'Arresto/ Seeger	EU20043
4	Vite Acciaio Inox/ Stainless Steel Screw	EU20663
5	Dischetto di Spessoramento/ Shimming Disk	EU22826
6	Dischetto Autolubrificante/ Self-Lubricating Disk	EU20631
7	Cuscinetto Reggispinta Inox/ Stainless Steel Thrust Bearing	EU20686
8	Guarnizione OR 3087/ OR Gasket 3087	EU20688
9	Rompighiaccio/ Ice Breaker	EU20626
10	Coclea/ Auger	EU20783
11	Tenuta Ceramica/ Ceramic Seal	EU20937
12	Evaporatore Isolato/ Insulated Evaporator	EUC11107
13	Guarnizione OR 3162 mat. NBR70/ OR Gasket 3162 NBR70	EU20429
14	Anello di Riduzione/ Reduction Ring	EU20785
15	Cuscinetto Inox/ Stainless Steel Bearing	EU20782
16	Flangia/ Flange	EU20629
17	Giunto/ Joint	EU20784
18	Evaporatore Completo	EUC11140

## CIRCUITO IDRAULICO / Hydraulic circuit



### Componenti Comuni/ Common Parts

Rif.	Descrizione Ricambio	Codice
1	Copertura Bordo Cella/ Cover for Ice Exhaust	EU22774
2	Copertura Bordo Cella/ Cover for Ice Exhaust	910140
3	Guarnizione in Silicone/ Silicone Gasket	913011
4*	Assieme Bacinella Doppio Micro/ Double Switch Basin Assembly	EUC10682
6	Supporto Bacinella/ Basin Support	EU21247
7	Guarnizione Polietilene Semirigido/ Semirigid Polyethylene Gasket	913066
8	Dado per Scarico Contenitore/ Bin Discharge Nut	910138
10	Tubo Portabulbo/ Bulb Holder-tube	923063
11	Assieme Cella Isolata/ Insulated Bin Assembly	EUC11127
12	Microinterruttore/ Microswitch	EU23055

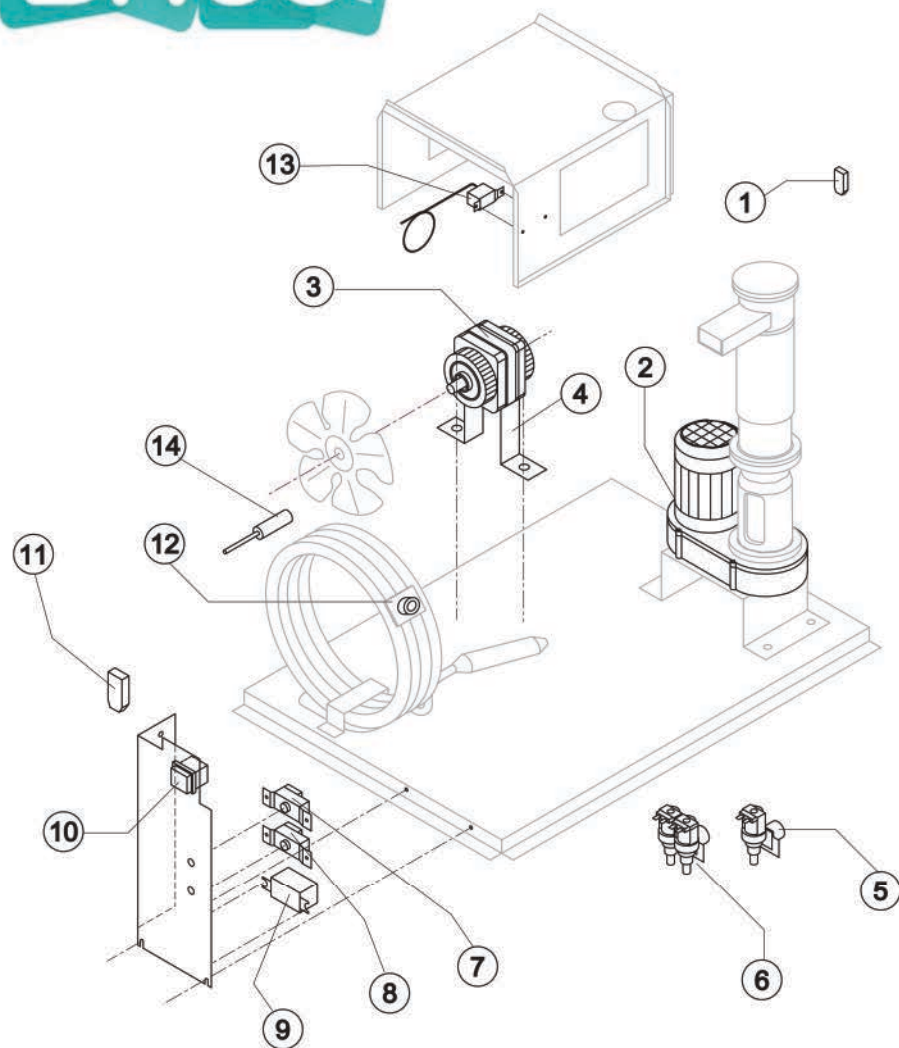
### Componenti Solo Versione Aria/ Parts for Air-Cooled Version Only

Rif.	Descrizione Ricambio	Codice
9	Collettore Scarichi/ Discharges Manifold	EUC10366

### Componenti Solo Versione Acqua/ Parts for Water-Cooled Version Only

Rif.	Descrizione Ricambio	Codice
9	Collettore Scarichi/ Discharges Manifold	EUC10367

## PARTI ELETTRICHE / Electric parts



### Componenti Comuni/ Common Parts

Rif.	Descrizione Ricambio	Codice
1	Filtro Anti-Radiodisturbo/ Anti Radio Interference Filter220/240V 50 Hz	926105
2	Motoriduttore/ Gearmotor	926167
3*	Motore Ventilatore/ Fan Motor	Vedi Tabella/ See Table
7*	Termostato Contenitore/ Bin Thermostat	926136
9*	Relè/ Relay	EU23190
10*	Interruttore Luminoso Verde (On-Off)/ Green Light Switch (On-Off)	926041
11	Filtro Anti-Radiodisturbo/ Anti Radio Interference Filter220/240V 50 Hz	926106
13*	Pressostato Condensatore/ Condenser Pressure Switch	926069
14	Pressostato di sicurezza (L.P.)/ Low pressure safety switch	926100

### Componenti Solo Versione Aria/ Parts for Air-Cooled Version Only

Rif.	Descrizione Ricambio	Codice
5*	Elettrovalvola Ingresso Acqua 1 Via/ 1 Way - Water Inlet Valve	926093

### Componenti Solo Versione Acqua/ Parts for Water-Cooled Version Only

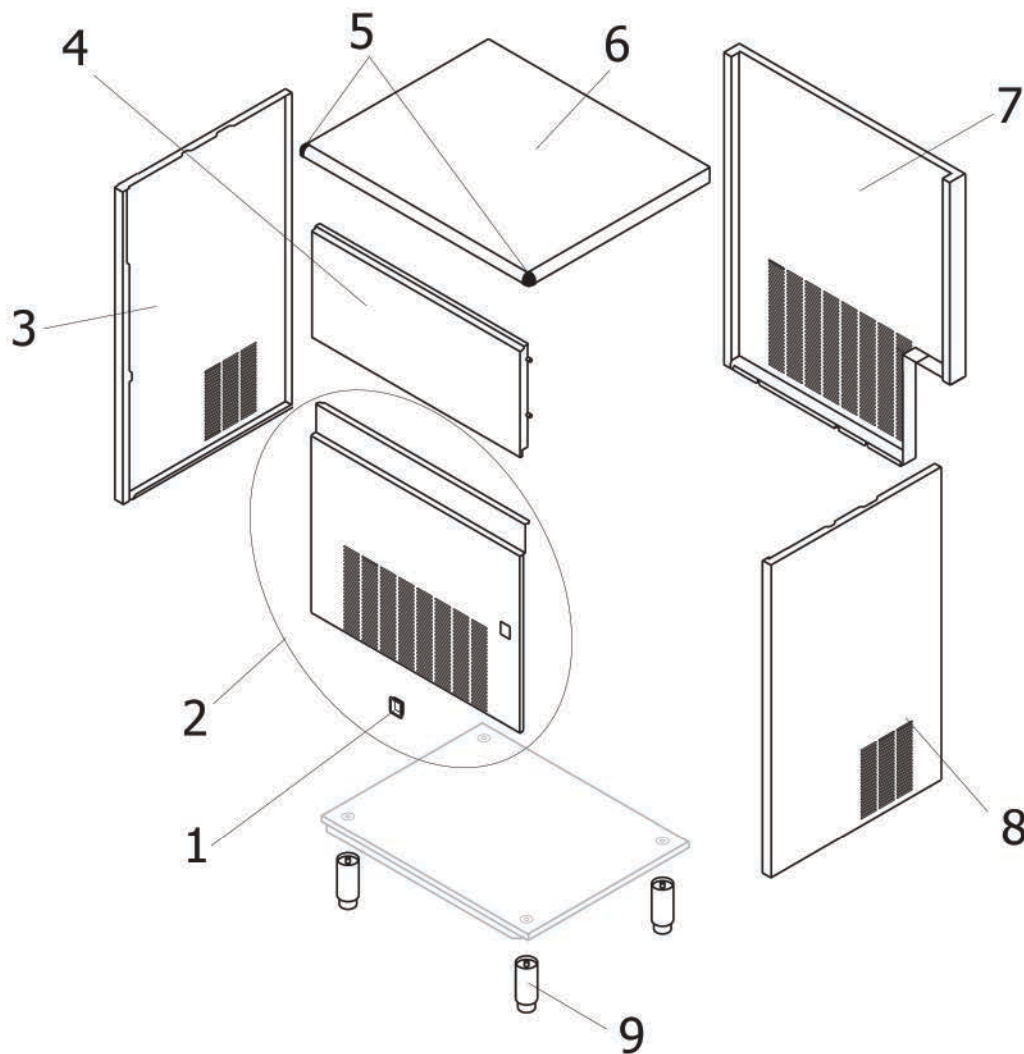
Rif.	Descrizione Ricambio	Codice
6*	Elettrovalvola Ingresso Acqua 2 Vie/ 2 Ways - Water Inlet Valve	926133
12*	Termostato di Sicurezza/ Safety Thermostat	926121

### Rif. 3\* - Motore Ventilatore/ Fan Motor

Voltage	Air	Water
220/240V 50 Hz	926111	926148
220/230V 60 Hz	EU23681	926148

**DESPIECE ES-155**

## INVOLUCRO / Shell assembly



Rif.	Descrizione Ricambio	Codice
1	Profilo Interruttore/ On-Off Switch Frame	EU10696BL
2	Pannello Anteriore/ Front Panel	EUC221572
3	Fianco Sinistro/ Left Side Panel	EU221574
4	Assieme Sportello/ Door Assembly	EUC10273
5	Angolare per coperchio/ Cover plug	910124
6	Top	EU221568
7	Pannello Posteriore/ Rear Panel	EU21300
8	Fianco Destro/ Right Side Panel	EU221573
9	Piedino Inox Regolabile/ Adjustable Foot	923066

## GRUPPO FRIGORIFERO / Cooling system

### Componenti Comuni/ Common Parts

Rif.	Descrizione Ricambio	Codice
3*	Filtro Molecolare/ Molecular Drier	914147
6*	Tappo Valvola Vuoto-Carica/ Vacuum-Charge Body	914125
7*	Meccanismo Valvola Vuoto-Carica/ Vacuum-Charge Device	914124
8	Corpo Valvola Vuoto-Carica/ Vacuum-Charge Plug	EU14007
9	Compressore/ Compressor	Vedi Tabella/ See Table

### Componenti Solo Versione Aria/ Parts for Air-Cooled Version Only

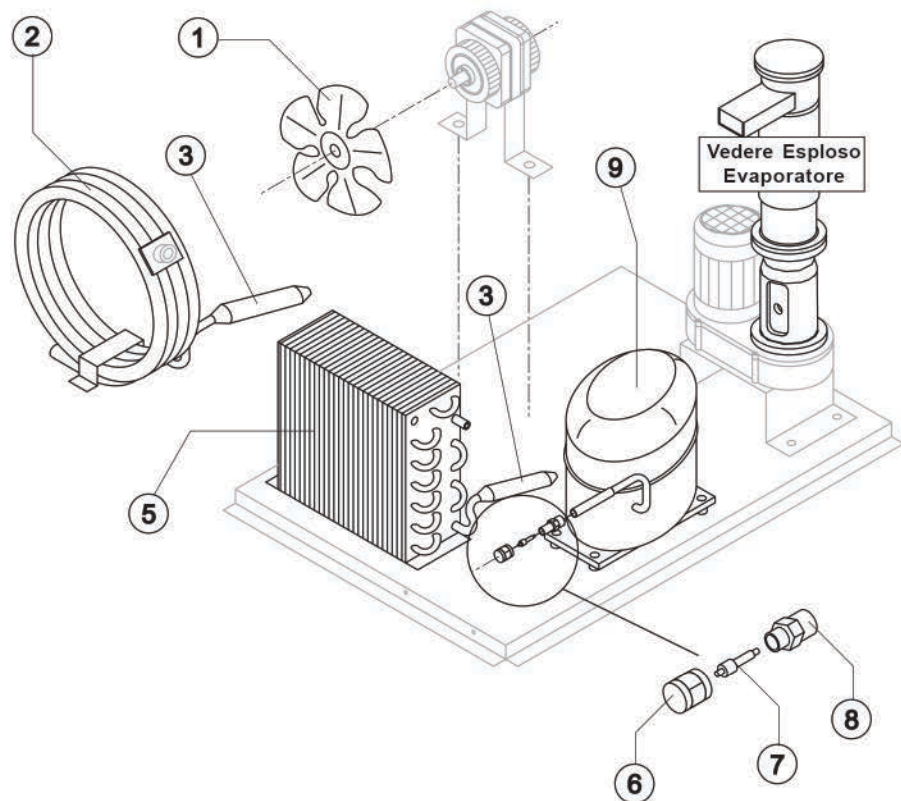
Rif.	Descrizione Ricambio	Codice
1	Ventola Aspirante/ Sucking Fan	924009
5	Condensatore ad Aria/ Air Condenser	925015

### Componenti Solo Versione Acqua/ Parts for Water-Cooled Version Only

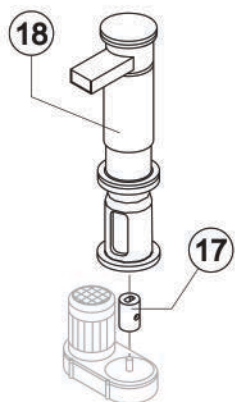
Rif.	Descrizione Ricambio	Codice
1	Ventola Aspirante/ Sucking Fan	910134
2	Condensatore ad Acqua/ Water Condenser	914159

### Rif. 9 - Compressore/ Compressor

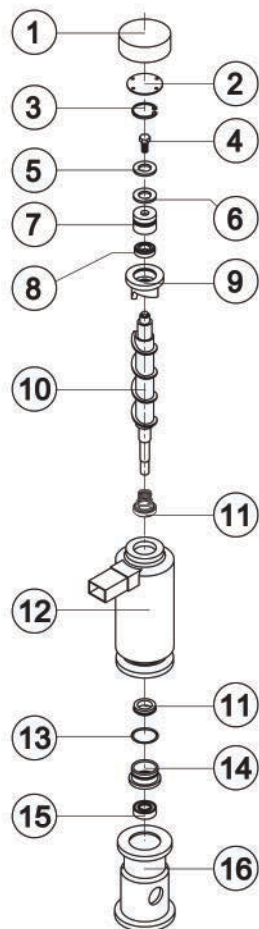
Voltage	Code
220/240V 50 Hz	926109
220/230V 60 Hz	926161



## EVAPORATORE / Evaporator

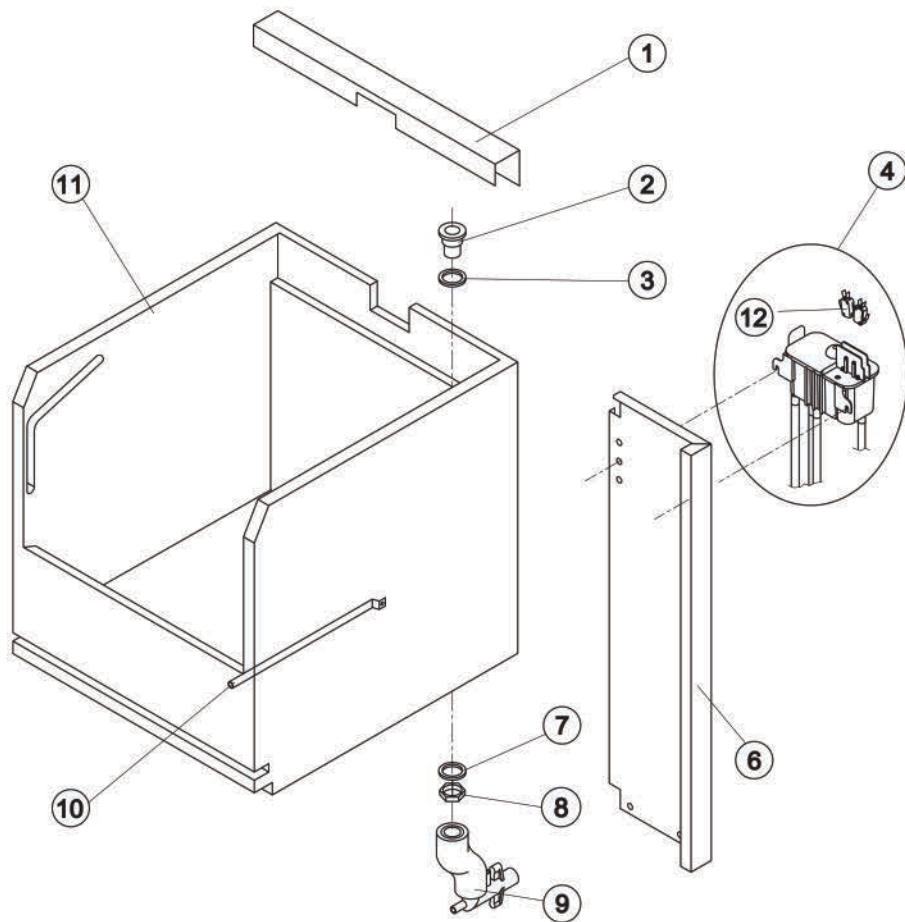


NC11140



Rif.	Descrizione Ricambio/Spare Description	Code
1	Copertura Isolante Superiore/ Insulating Top Panel	EU18170
2	Dischetto di Chiusura/ Closing Disk	EU22825
3	Anello d'Arresto/ Seeger	EU20043
4	Vite Acciaio Inox/ Stainless Steel Screw	EU20663
5	Dischetto di Spessoramento/ Shimming Disk	EU22826
6	Dischetto Autolubrificante/ Self-Lubricating Disk	EU20631
7	Cuscinetto Reggispinta Inox/ Stainless Steel Thrust Bearing	EU20686
8	Guarnizione OR 3087/ OR Gasket 3087	EU20688
9	Rompighiaccio/ Ice Breaker	EU20626
10	Coclea/ Auger	EU20783
11	Tenuta Ceramica/ Ceramic Seal	EU20937
12	Evaporatore Isolato/ Insulated Evaporator	EUC11107
13	Guarnizione OR 3162 mat. NBR70/ OR Gasket 3162 NBR70	EU20429
14	Anello di Riduzione/ Reduction Ring	EU20785
15	Cuscinetto Inox/ Stainless Steel Bearing	EU20782
16	Flangia/ Flange	EU20629
17	Giunto/ Joint	EUD20784
18	Evaporatore Completo	EUC11140

## CIRCUITO IDRAULICO / Hydraulic circuit



### Componenti Comuni/ Common Parts

Rif.	Descrizione Ricambio	Codice
1	Copertura Bordo Cella/ Cover for Ice Exhaust	EU22774
2	Copertura Bordo Cella/ Cover for Ice Exhaust	910140
3	Guarnizione in Silicone/ Silicone Gasket	913011
4*	Assieme Bacinella Doppio Micro/ Double Switch Basin Assembly	EUC10683
6	Supporto Bacinella/ Basin Support	EU21301
7	Guarnizione Polietilene Semirigido/ Semirigid Polyethylene Gasket	913066
8	Dado per Scarico Contenitore/ Bin Discharge Nut	910138
10	Tubo Portabulbo/ Bulb Holder-tube	923063
11	Assieme Cella Isolata/ Insulated Bin Assembly	EUC11129
12	Microinterruttore/ Microswitch	EU23055

### Componenti Solo Versione Aria/ Parts for Air-Cooled Version Only

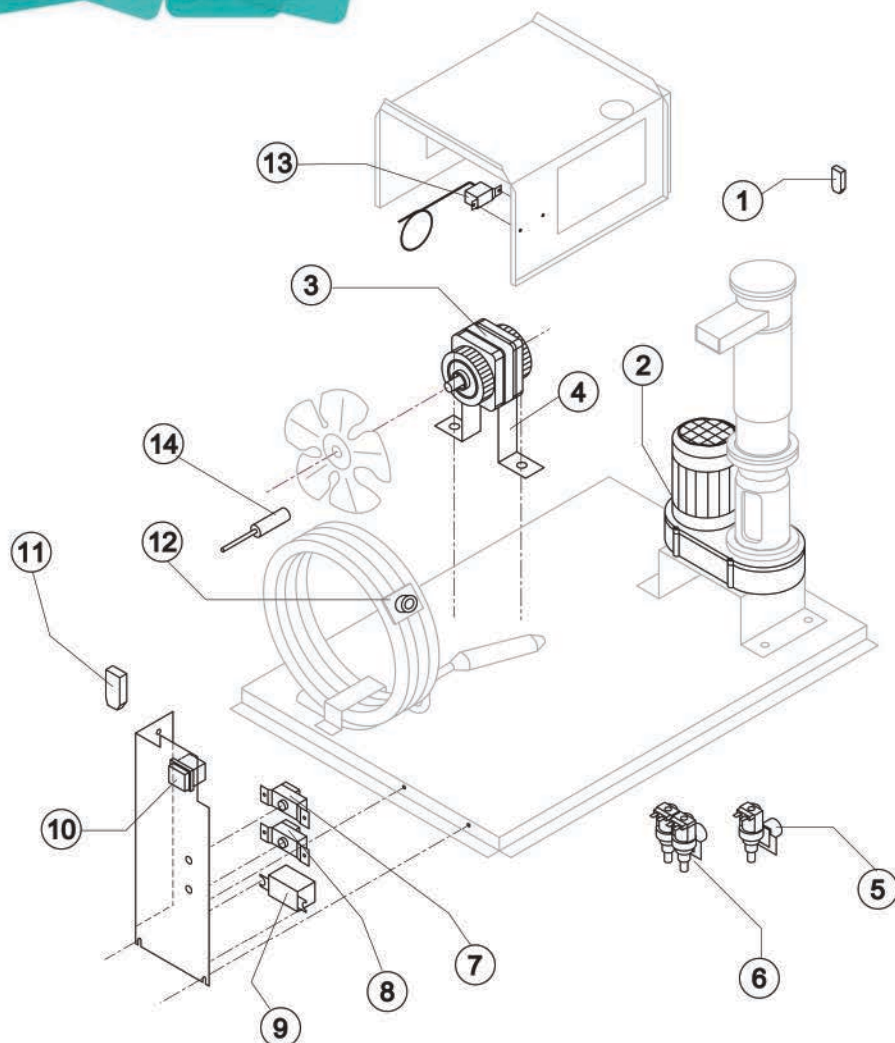
Rif.	Descrizione Ricambio	Codice
9	Collettore Scarichi/ Discharges Manifold	EUC10366

### Componenti Solo Versione Acqua/ Parts for Water-Cooled Version Only

Rif.	Descrizione Ricambio	Codice
9	Collettore Scarichi/ Discharges Manifold	EUC10367



## PARTI ELETTRICHE / Electric parts



### Componenti Comuni/ Common Parts

Rif.	Descrizione Ricambio	Codice
1	Filtro Anti-Radiodisturbo/ Anti Radio Interference Filter220/240V 50 Hz	926105
2	Motoriduttore/ Gearmotor	926167
3*	Motore Ventilatore/ Fan Motor	Vedi Tabella/ See Table
7*	Termostato Contenitore/ Bin Thermostat	926136
9*	Relè/ Relay	EU23190
10*	Interruttore Luminoso Verde (On-Off)/ Green Light Switch (On-Off)	926041
11	Filtro Anti-Radiodisturbo/ Anti Radio Interference Filter220/240V 50 Hz	926106
13*	Pressostato Condensatore/ Condenser Pressure Switch	926069
14	Pressostato di sicurezza (L.P.)/ Low pressure safety switch	926100

### Componenti Solo Versione Aria/ Parts for Air-Cooled Version Only

Rif.	Descrizione Ricambio	Codice
5*	Elettrovalvola Ingresso Acqua 1 Via/ 1 Way - Water Inlet Valve	926093

### Componenti Solo Versione Acqua/ Parts for Water-Cooled Version Only

Rif.	Descrizione Ricambio	Codice
6*	Elettrovalvola Ingresso Acqua 2 Vie/ 2 Ways - Water Inlet Valve	926133
12*	Termostato di Sicurezza/ Safety Thermostat	926121

### Rif. 3\* - Motore Ventilatore/ Fan Motor

Voltage	Air	Water
220/240V 50 Hz	926111	926148
220/230V 60 Hz	EU23681	926148