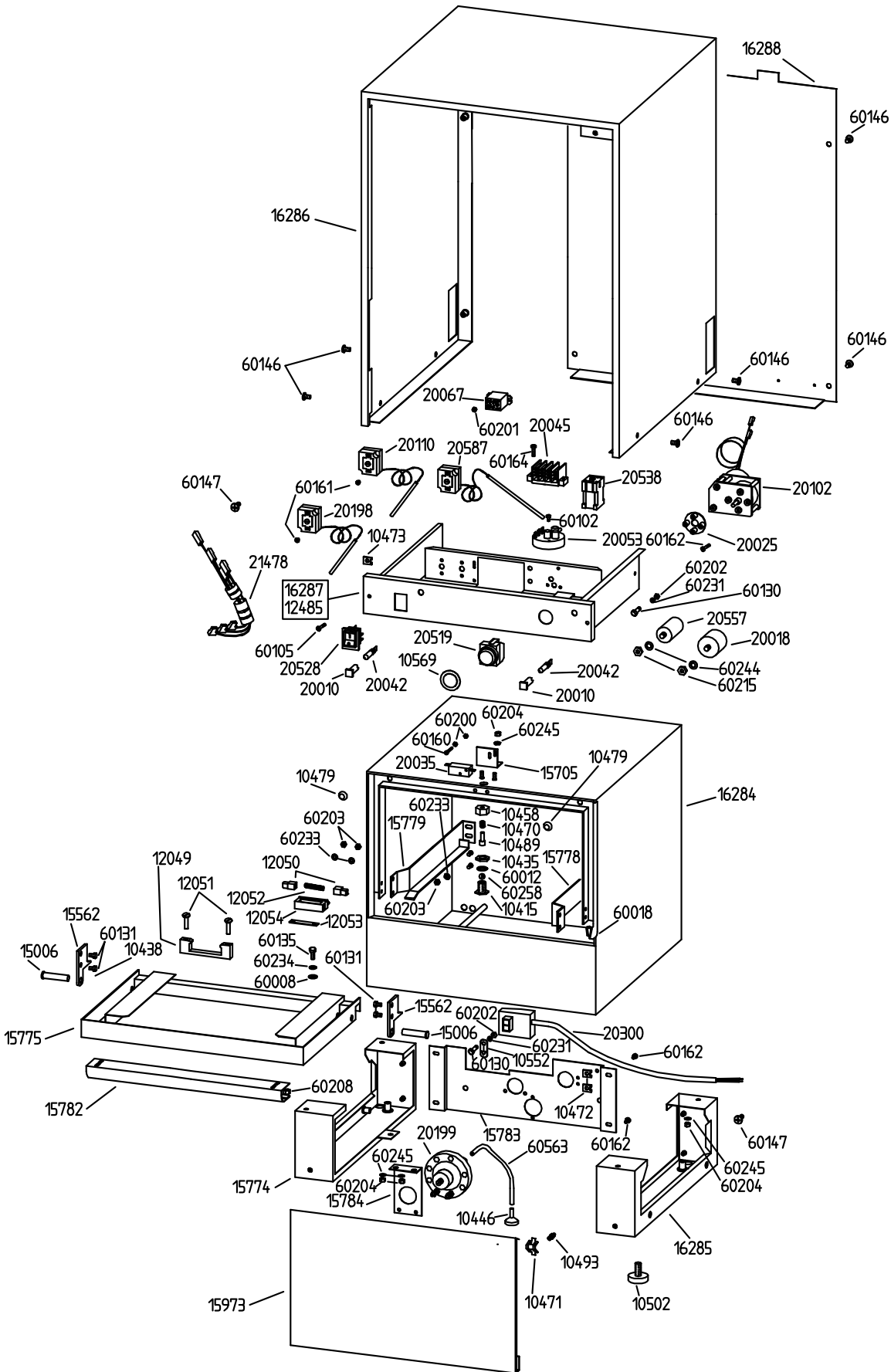
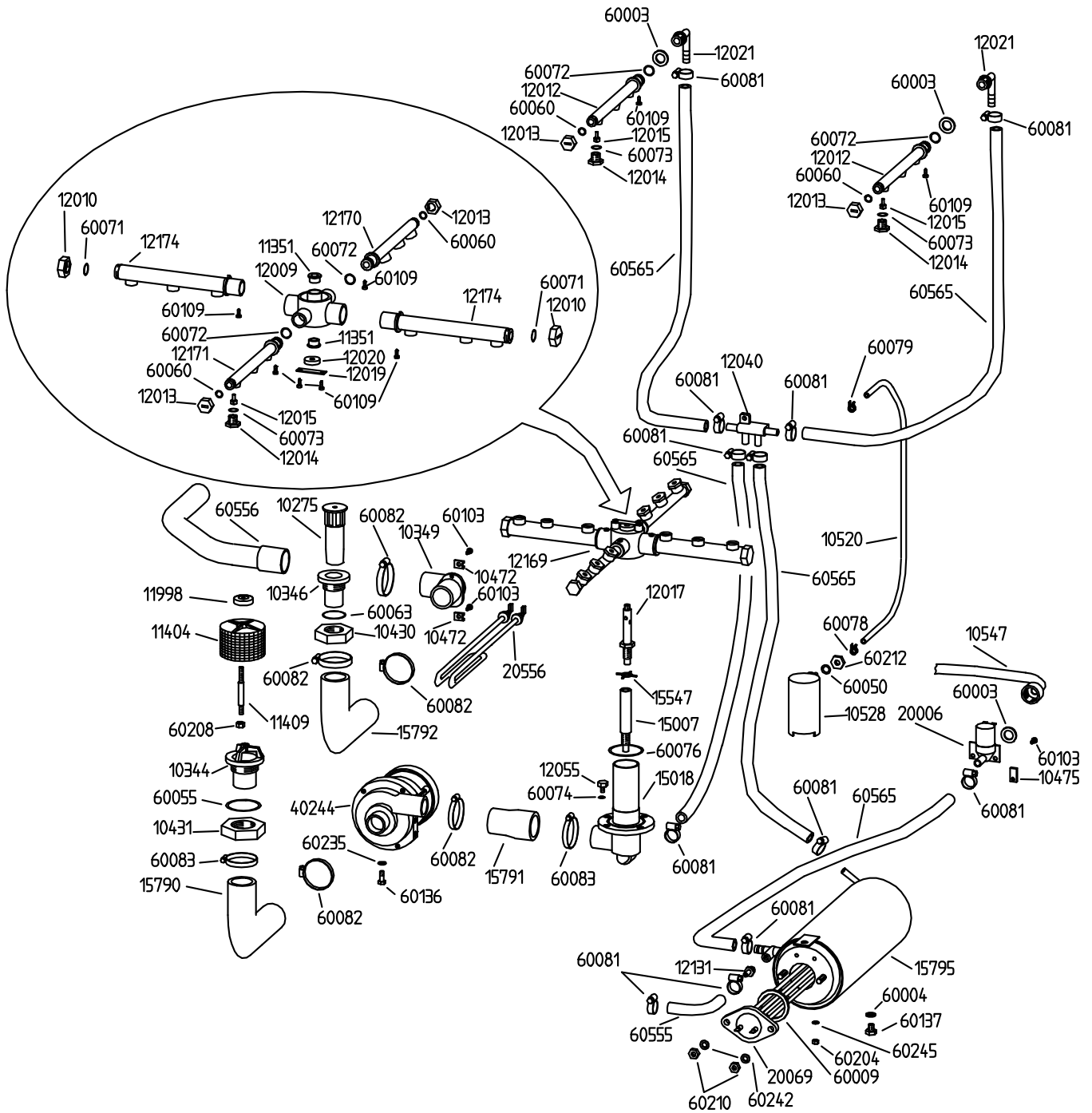
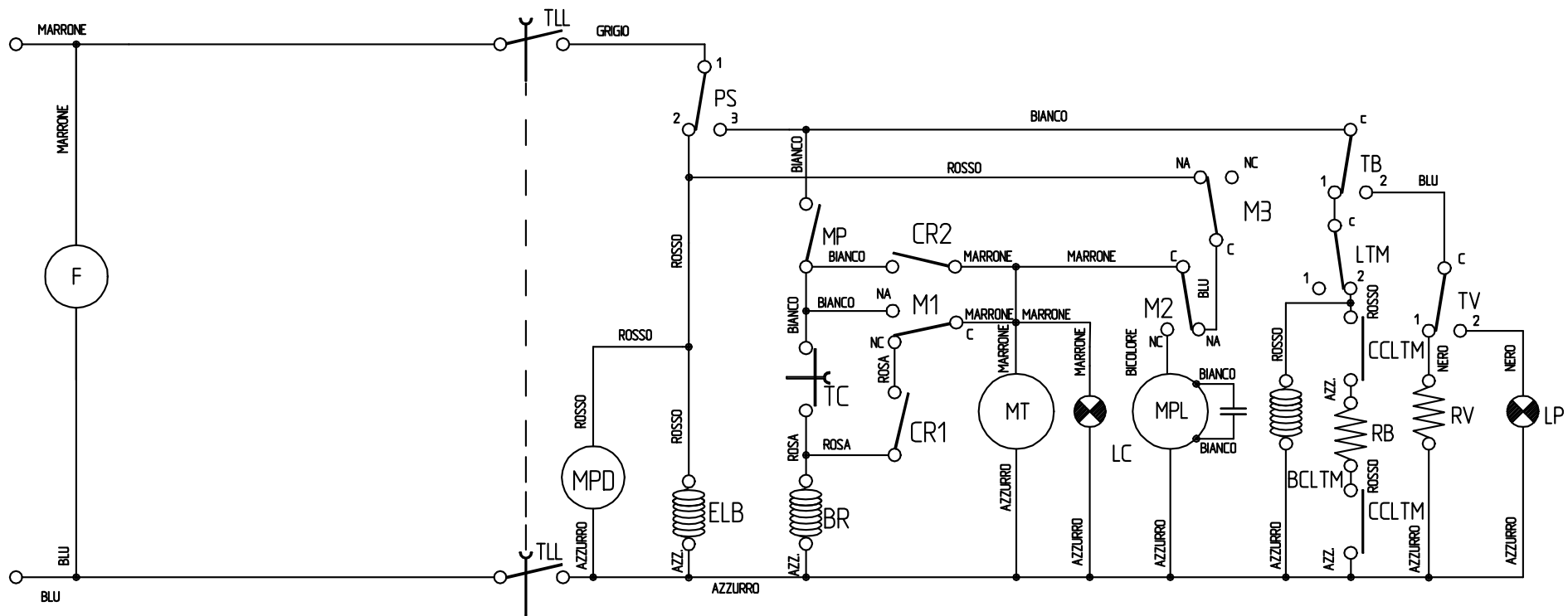


TAV.No 311 MOD.CF 235



TAV. No 312 MOD. CF 235

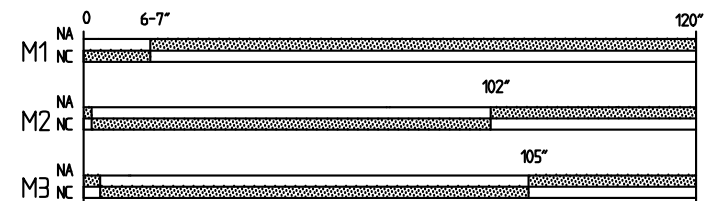




LEGENDA

- | | | | |
|-----|---------------------------|-------|--|
| F | FILTRO ANTIDISTURBO RADIO | M123 | MICROINTERRUTTORI TIMER CICLO |
| TLL | TASTO LINEA LUMINOSO | CR12 | CONTATTI RELE |
| MPD | MOTORINO POMPA DETERGENTE | MT | MOTORINO TIMER CICLO |
| ELB | ELETTROVALVOLA BOILER | LC | SPIA CICLO |
| PS | PRESSOSTATO | MPL | MOTOPOMPA LAVAGGIO |
| MP | MICROINTERRUTTORE PORTA | TB | TERMOSTATO BOILER |
| TC | TASTO CICLO (START) | RB | RESISTENZA BOILER |
| BR | BOBINA RELE | LTM | LIMITATORE TERMICO |
| | | TV | TERMOSTATO VASCA |
| | | RV | RESISTENZA VASCA |
| | | LP | SPIA MACCHINA PRONTA |
| | | BCLTM | BOBINA CONTATTORE LIMITATORE TERMICO |
| | | CCLTM | CONTATTI CONTATTORE LIMITATORE TERMICO |

DIAGRAMMI TEMPI TIMER



ADLER s.p.a. lavastoviglie industr.
 Costa di mezzate via volta 1/3 (BG) ITALIA
 SCHEMA ELETTRICO COMPACT. -CF 235

LO SCHEMA RAPPRESENTA LA MACCHINA NELLA SUA VERSIONE PIÙ
 COMPLESSA SUI MODELLI DERIVATI PIÙ SEMPLICI MANCHERANNO
 ALCUNI COMPONENTI CON LE RELATIVE CONNESSIONI.