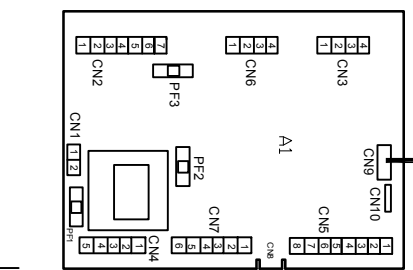
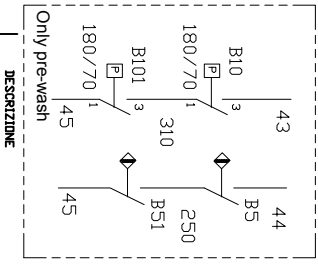
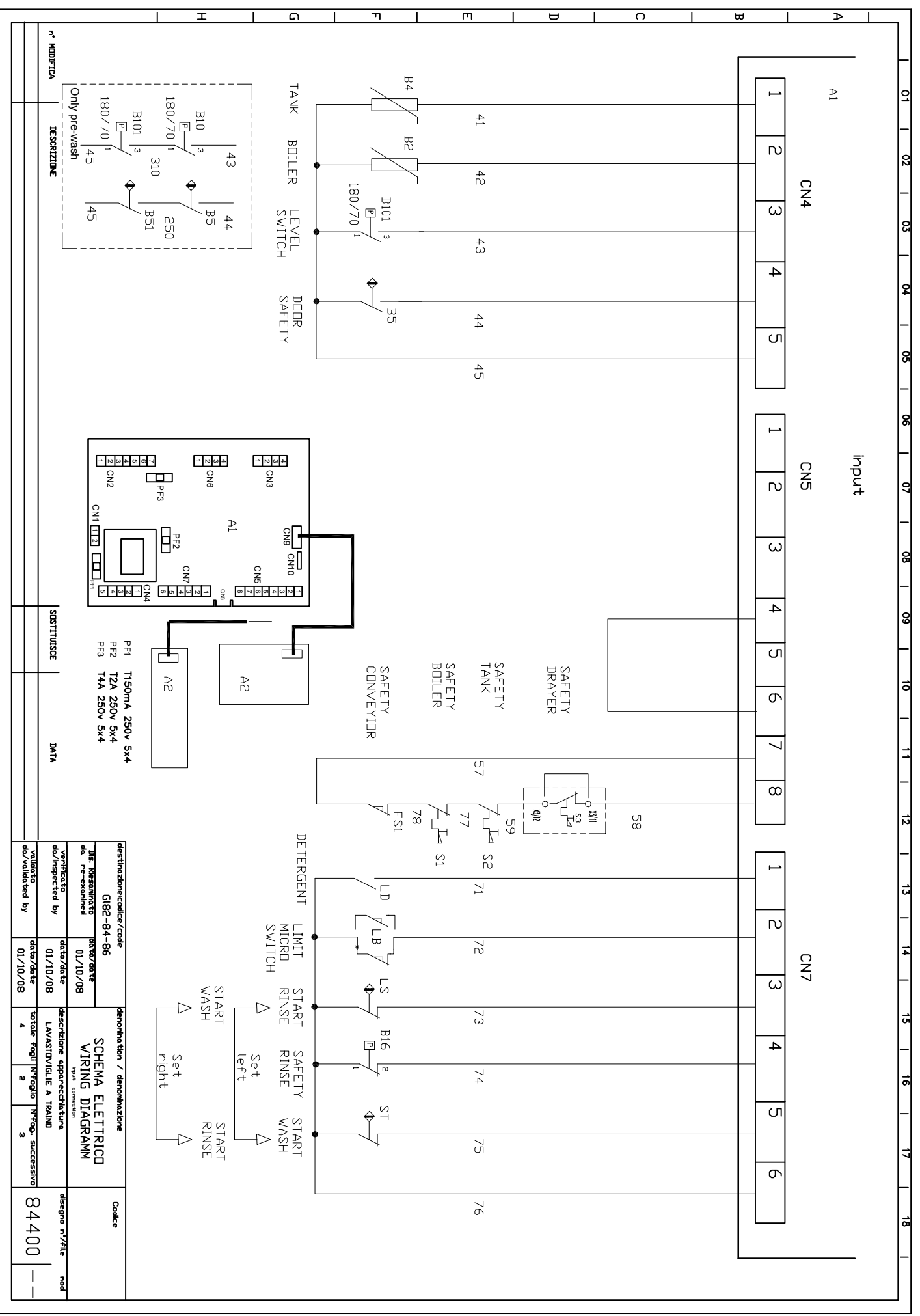


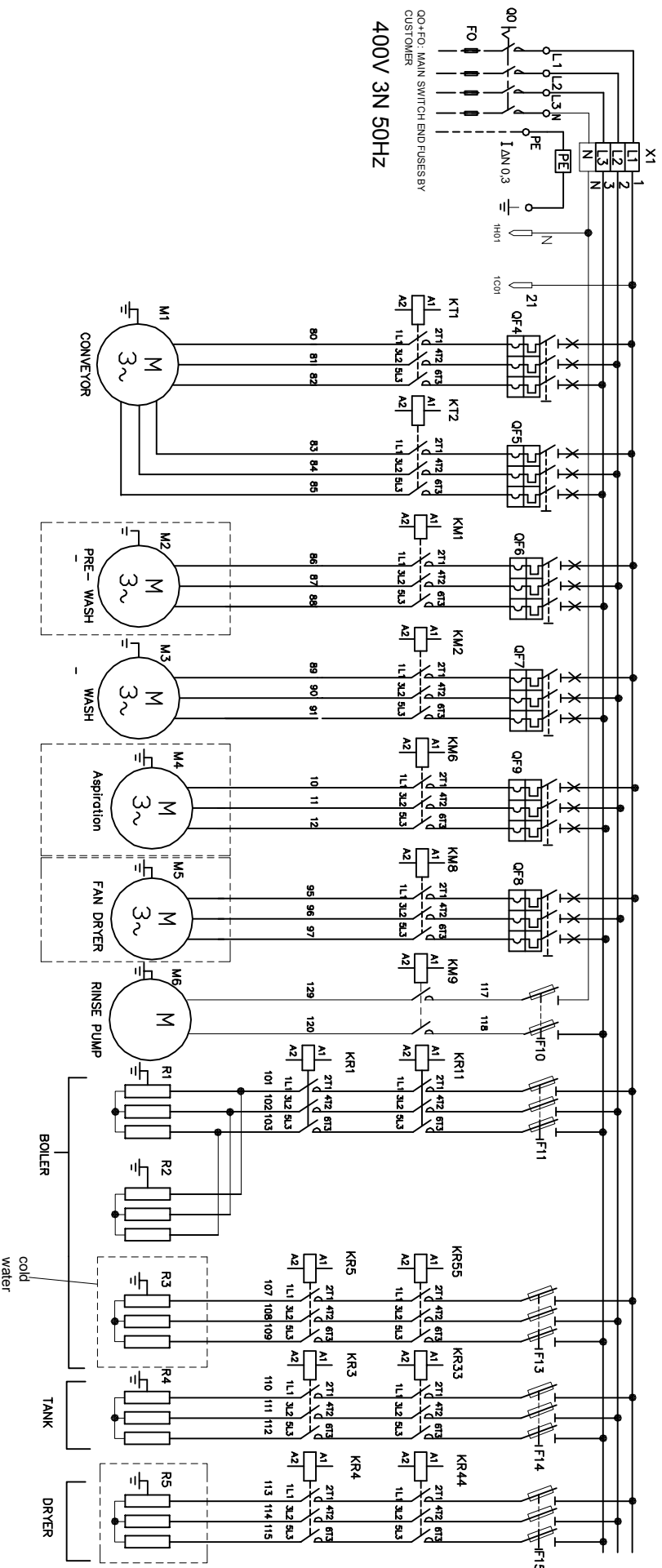
n° MODIFICA		DESCRIZIONE		SOSTITUISCE		DATA	
destinazione/codice/code		denominazione / denominazione		Codice			
GIB2-84-86		SCHEMA ELETTRICO		84400			
WIRING DIAGRAMM		LAVASTOVIGLIE A TRANDI		mod			
disegnato da/checked by		data/date		verificato da/checked by		data/date	
13/02/08		01/10/08		01/10/08		01/10/08	
LAVASTOVIGLIE A TRANDI		LAVASTOVIGLIE A TRANDI		LAVASTOVIGLIE A TRANDI		LAVASTOVIGLIE A TRANDI	
4		1		2		2	



- PF1 T150mA 250V 5x4
- PF2 T2A 250V 5x4
- PF3 T4A 250V 5x4

n° MODIFICA	DESCRIZIONE	SOSTITUISCE	DATA

destinazione/codice/code	denominazione / denominazione	Codice
G182-84-86	SCHEMA ELETTRICO WIRING DIAGRAM	84400
verificato da / re-examined	verificato da / re-examined	
01/10/08	01/10/08	
validato da / validated by	validato da / validated by	
01/10/08	01/10/08	
	totale fogli / total sheets	4
	verificato da / checked by	2
	verificato da / checked by	3
	disegno n° / file	84400
	mod	



400V 3N 50HZ  
 OO.FO. MAIN SWITCH END FUSES BY  
 CUSTOMER

Optional

n° MODIFICA	DESCRIZIONE	SOSTITUISCE	DATA

destinazione/code	GIB2-84-86	denominazione / denominazione	Schema elettrico
dis. progettato da / re-projetted	01/10/08	dis. progettato da / re-projetted	01/10/08
dis. approvato da / approved by	01/10/08	dis. approvato da / approved by	01/10/08
dis. verificato da / verified by	01/10/08	dis. verificato da / verified by	01/10/08
disegnato n°/file	84400	disegnato n°/file	84400
mod.		mod.	

